

Original Betriebsanleitung

Handheizelement

H0120E / H0120T



Zur weiteren Verwendung aufbewahren!

Typ: WIDOS Handheizelement
HE0120E / HE0120T

Seriennummer: / Baujahr: siehe Typenschild

Kundeneintragungen

Inventar-Nr.:

Standort:

Ersatzteilbestellung und Kundendienst Herstelleranschrift

WIDOS

W. Dommer Söhne GmbH
Einsteinstr. 5

D -71254 Ditzingen-Heimerdingen

Telefon: (0 71 52) 99 39 - 0

Telefax: (0 71 52) 99 39 - 40

E-mail: info@widos.de

Anschrift der Tochtergesellschaften

WIDOS GmbH

An der Wiesenmühle 15

D - 09224 Grüna / Sachsen

Telefon: (03 71) 8 15 73 - 0

Telefax: (03 71) 8 15 73 - 20

WIDOS

W. Dommer Söhne AG
St. Gallerstr. 93

CH – 9201 Gossau

Telefon: +41 (0) 79 432 5737

Zweck des Dokuments

Diese Betriebsanleitung gibt Ihnen Auskunft über alle wichtigen Fragen, die den technischen Aufbau und den sicheren Betrieb Ihrer Maschine betreffen.

Ebenso wie wir sind auch Sie verpflichtet, sich eingehend mit dieser Betriebsanleitung zu befassen.

Nicht nur um Ihre Maschine wirtschaftlich zu betreiben, sondern auch um Schäden und Verletzungen zu vermeiden.

Sollten Fragen offen bleiben, wenden Sie sich bitte an unsere Berater im Werk oder an unsere Niederlassungen und Werksvertretungen im In- und Ausland.

Wir werden Ihnen gerne weiterhelfen.

Im Interesse einer ständigen Verbesserung unserer Produkte und Betriebsanleitungen möchten wir Sie bitten, uns über Fehler, Mängel und Probleme, die in der Praxis auftreten, zu unterrichten. Vielen Dank.

Aufbau der Betriebsanleitung

Die Betriebsanleitung ist in Kapitel untergliedert, die den verschiedenen Lebensphasen der Maschine zugeordnet sind.

Durch diese Aufteilung finden Sie die gesuchten Informationen leicht.

©08.05.2013 **WIDOS**

W. Dommer Söhne GmbH

Einsteinstrasse 5

D-71254 Ditzingen-Heimerdingen

Alle Rechte vorbehalten

Nachdruck, auch auszugsweise, nur mit Genehmigung der Firma gestattet.
Technische Änderungen im Zuge des Fortschrittes vorbehalten.

Inhaltsverzeichnis

1. PRODUKTBESCHREIBUNG	4
1.1. Einsatz und bestimmungsgemäße Verwendung	4
1.2. Vorsichtsmassnahmen	4
1.3. Konformität	4
1.4. Kennzeichnung des Produkts.....	4
1.5. Technische Daten.....	4
2. SICHERHEITSVORSCHRIFTEN	5
2.1. Symbol- und Hinweiserklärung	5
2.2. Verpflichtung des Betreibers	5
2.3. Verpflichtung des Personals.....	5
2.4. Organisatorische Massnahmen	5
2.5. Informelle Sicherheitsmassnahmen.....	6
2.6. Anweisung an das Personals.....	6
2.7. Besondere Gefahren	6
2.7.1. Verbrennungsgefahr am Heizelement bzw. Schweißstelle.....	6
2.7.2. Gefahren durch die elektrische Energie.....	6
2.8. Bauliche Veränderungen an der Maschine.....	7
2.9. Gewährleistung und Haftung	7
3. ELEMENTE AM HEIZELEMENT	8
3.1. Zubehör (optional).....	8
4. INBETRIEBNAHME UND BEDIENUNG	9
4.1. Inbetriebnahme.....	9
4.2. Vorbereitung der Schweißung	9
4.3. Schweißvorgang.....	9
5. WARTUNG / LAGERUNG / TRANSPORT	10
5.1. Allgemein	10
5.2. Entsorgung	10
5.3. Lagerung	10
6. ERSATZTEILLISTE	11
6.1. Heizelement mit elektronischer Steuerung	11
6.2. Heizelement mit thermostatischer Steuerung.....	13
7. KONFORMITÄTS-ERKLÄRUNG	15

1. Produktbeschreibung

Das Kapitel Produktbeschreibung vermittelt dem Leser wichtige Grundinformationen über das Produkt und dessen bestimmungsgemäße Verwendung. Außerdem sind alle technischen Details der Maschine in übersichtlicher Form zusammengestellt.

1.1. Einsatz und bestimmungsgemäße Verwendung

Das WIDOS **Handheizelement H0120E / T** ist für das Heizelement-Stumpfschweißen von Rohren und Formteilen aus PE, PP und PVDF bis DA = 110 mm bestimmt.

1.2. Vorsichtsmaßnahmen

Bei falschem Einsatz, falscher Bedienung oder falscher Wartung kann das Heizelement selbst oder in der Nähe befindliche Sachen beschädigt oder zerstört werden. Personen, die sich im Gefahrenbereich aufhalten, können Verletzungen davontragen. Die vorliegende Betriebsanleitung ist daher gründlich durchzulesen und die entsprechenden Sicherheitshinweise sind unbedingt zu beachten.

1.3. Konformität

Die Anlage entspricht in ihrem Aufbau den gültigen EG-Richtlinien sowie einschlägigen europäischen Normen. Die Entwicklung, Fertigung und Montage des Heizelements wurde mit größter Sorgfalt ausgeführt.

1.4. Kennzeichnung des Produkts

Das Produkt ist durch ein Typenschild gekennzeichnet. Es beinhaltet den Typ des Heizelements, die Seriennummer und das Baujahr.

1.5. Technische Daten

Leistung:	500 Watt
Stromstärke:	2,7 A ($\pm 10\%$)
Spannung:	230 V ($\pm 10\%$)
Frequenz:	50 Hz
Oberfläche:	antihaftbeschichtet
angebrachte Elemente:	<ul style="list-style-type: none">- Elektronische / thermostatische Temperaturregelung- Kontroll-Lampe- Anschlusskabel mit Schuko-Stecker

2. Sicherheitsvorschriften

Grundvoraussetzung für den sicherheitsgerechten Umgang und den störungsfreien Betrieb des Heizelements ist die Kenntnis der grundlegenden Sicherheitshinweise und der Sicherheitsvorschriften.

Diese Betriebsanleitung enthält die wichtigsten Hinweise, um das Heizelement sicherheitsgerecht zu betreiben. Sie sind von allen Personen zu beachten, die an der Maschine arbeiten.

2.1. Symbol- und Hinweiserklärung

In der Betriebsanleitung werden folgende Benennungen und Zeichen für Gefährdungen verwendet:



Dieses Symbol gibt wichtige Hinweise für den sachgerechten Umgang mit dem Heizelement.

- Das Nichtbeachten dieser Hinweise kann zu Störungen und Schäden am Heizelement oder an Sachen in der Umgebung führen.



Dieses Symbol bedeutet eine möglicherweise drohende Gefahr für das Leben und die Gesundheit von Personen.

- Das Nichtbeachten dieser Hinweise kann schwere gesundheitsschädliche Auswirkungen zur Folge haben.



Dieses Symbol bedeutet eine mögliche Gefahr durch heiße Oberflächen.

- Das Nichtbeachten dieser Hinweise kann erhebliche Verbrennungen bzw. Entzündungen bis zu Bränden zur Folge haben.

Es gelten die Unfallverhütungsvorschriften (UVV).

2.2. Verpflichtung des Betreibers

Der Betreiber verpflichtet sich, nur Personen an dem Heizelement arbeiten zu lassen, die

- mit den grundlegenden Vorschriften über Arbeitssicherheit und Unfallverhütung vertraut und in die Handhabung des Heizelements eingewiesen sind, sowie
- das Sicherheitskapitel und die Warnhinweise in dieser Betriebsanleitung gelesen, verstanden und durch ihre Unterschrift bestätigt haben.

Das sicherheitsbewusste Arbeiten des Personals ist in regelmäßigen Abständen zu überprüfen.

2.3. Verpflichtung des Personals

Alle Personen, die mit Arbeiten des Heizelements beauftragt sind, verpflichten sich vor Arbeitsbeginn:

- die grundlegenden Vorschriften über Arbeitssicherheit und Unfallverhütung zu beachten.
- Das Sicherheitskapitel und die Warnhinweise in dieser Betriebsanleitung zu lesen und durch ihre Unterschrift zu bestätigen, dass sie diese verstanden haben.
- Sich vor dem Gebrauch des Heizelements über deren Funktionsweise zu informieren.

2.4. Organisatorische Maßnahmen

- Die erforderlichen persönlichen Schutzausrüstungen sind vom Betreiber bereitzustellen.
- Alle vorhandenen Sicherheits- Einrichtungen sind regelmäßig zu überprüfen.

2.5. Informelle Sicherheitsmaßnahmen

- Die Betriebsanleitung ist ständig am Einsatzort des Heizelements aufzubewahren.
- Sie muss für das Bedienpersonal jederzeit und ohne großen Aufwand einsehbar sein.
- Ergänzend zur Betriebsanleitung sind die allgemeingültigen sowie die örtlichen Regelungen zur Unfallverhütung und zum Umweltschutz bereitzustellen und zu beachten.
- Alle Sicherheits- und Gefahrenhinweise des Heizelements sind in lesbarem Zustand zu halten.
- Bei jedem Besitzerwechsel oder bei leihweiser Überlassung an andere Personen ist die Betriebsanleitung mitzugeben und auf deren Wichtigkeit hinzuweisen.

2.6. Anweisung an das Personals

- Nur geschultes und eingewiesenes Personal darf mit dem Heizelement arbeiten.
- Die Zuständigkeiten des Personals sind klar festzulegen in Bezug auf Transport, Inbetriebnahme, Einstellen und Rüsten, Betrieb, Wartung und Inspektion und Instandsetzung.
- Anzulernendes Personal darf nur unter Aufsicht einer erfahrenen Person mit dem Heizelement arbeiten.

2.7. Besondere Gefahren

2.7.1. Verbrennungsgefahr am Heizelement bzw. Schweißstelle



Sie können sich Körperteile verbrennen, brennbare Materialien können entzündet werden!

Das Heizelement wird über **250° C** heiß!

- Das Heizelement nicht unbeaufsichtigt lassen.
- Heizelementfläche nicht berühren.
- Genügend Sicherheitsabstand zu brennbaren Materialien einhalten.
- Sicherheitshandschuhe tragen.
- Beim Reinigen des heißen Heizelementes mit Reinigungsmittel (z.B. mit PE – Reiniger) besteht Entzündungsgefahr, daher darauf achten, dass der Flammpunkt über der aktuellen Heizelementtemperatur liegt, keine Feuerquellen (z.B. Zigaretten) in die Nähe bringen.

2.7.2. Gefahren durch die elektrische Energie



Arbeiten an elektrischen Einrichtungen dürfen nur von Elektrofachkräften ausgeführt werden.

Sind Arbeiten an spannungsführenden Teilen notwendig, ist eine zweite Person hinzuzuziehen, die notfalls den Stromanschluss löst.

- Die elektrische Ausrüstung der Maschine ist regelmäßig zu überprüfen. Lose Verbindungen und beschädigte Kabel sind sofort zu beseitigen.
- Dafür sorgen, dass keine Personen über die Leitung zum Heizelement steigen müssen.

2.8. Bauliche Veränderungen an der Maschine

- Ohne Genehmigung des Herstellers dürfen keine Veränderungen, An- oder Umbauten an der Maschine vorgenommen werden. Bei Zuwiderhandlung erlischt der Gewährleistungs- und Haftanspruch.
- Maschinenteile in nicht einwandfreiem Zustand sind sofort auszutauschen.
- Nur original **WIDOS** Ersatz- und Verschleißteile verwenden.
- Bei Bestellungen immer **Maschinen- und Versionsnummer** angeben!

2.9. Gewährleistung und Haftung

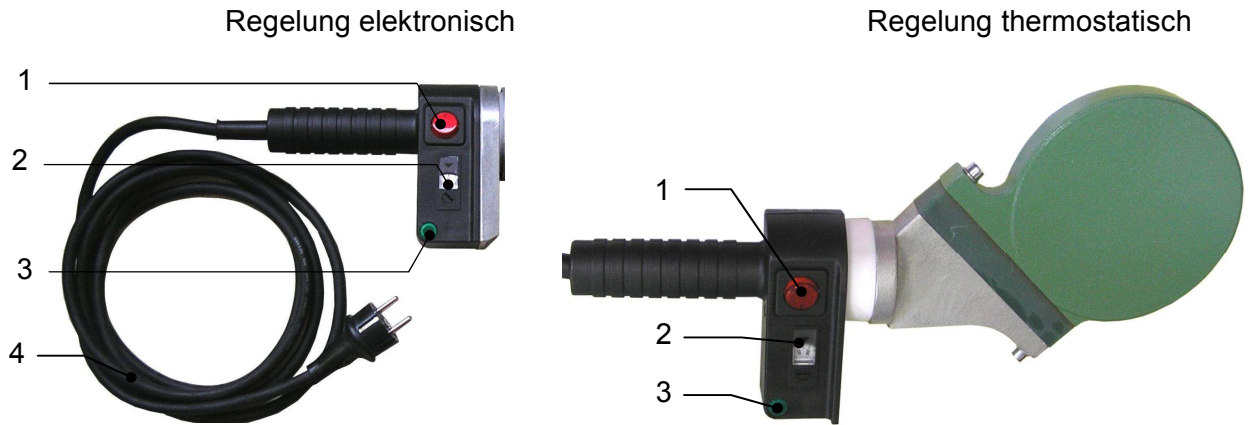
Grundsätzlich gelten unsere "Allgemeinen Verkaufs- und Lieferbedingungen".

Diese stehen dem Betreiber spätestens seit Vertragsabschluß zur Verfügung.

Gewährleistungs- und Haftungsansprüche bei Personen- und Sachschäden sind ausgeschlossen, wenn sie auf eine oder mehrere der folgenden Ursachen zurückzuführen sind:

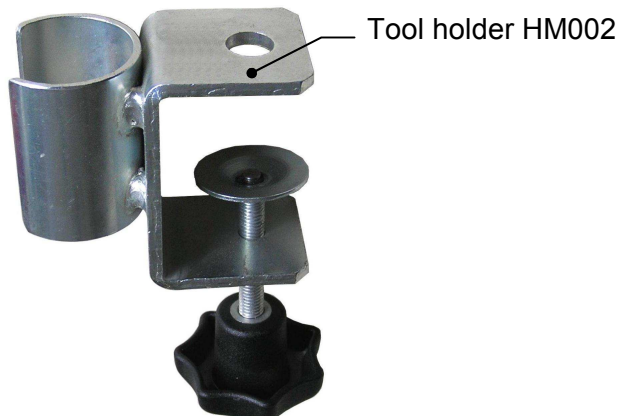
- Nicht bestimmungsgemäße Verwendung der Maschine.
- Unsachgemäßes Transportieren, Inbetriebnehmen, Bedienen und Warten der Maschine.
- Nichtbeachtung der Hinweise in der Betriebsanleitung.
- Eigenmächtige bauliche Veränderungen an der Maschine.
- Mangelhafte Überwachung von Maschinenteilen, die einem Verschleiß unterliegen.
- Unsachgemäß durchgeführte Reparaturen.
- Katastrophenfälle durch Fremdeinwirkung und höhere Gewalt.

3. Elemente am Heizelement



Nr.	Benennung	Funktion
1	Ein-Aus Schalter mit Lampe, rot	- Sobald das Heizelement eingeschaltet ist wird es aufgeheizt und leuchtet die Lampe rot,
2	Drehregler	- Temperatureinstellung für das Heizelement
3	Kontroll-Lampe, grün	<p>- Bei elektronischer Regelung:</p> <ul style="list-style-type: none"> • Ein: Signal dafür, dass das Heizelement im Moment aufgeheizt wird. Die Solltemperatur ist noch nicht erreicht. • Blinkt: Die Temperatur des Heizelementes wird gehalten. Dies wird durch ein Puls-Pausen-Verhältnis erreicht. • Aus: Signal dafür, dass das Heizelement im Moment nicht erwärmt wird bzw. abkühlt. <p>- Bei thermostatischer Regelung:</p> <ul style="list-style-type: none"> • Ein: Signal dafür, dass das Heizelement im Moment aufgeheizt wird. Die Solltemperatur ist noch nicht erreicht. • Aus: Signal dafür, dass das Heizelement im Moment nicht erwärmt wird bzw. abkühlt.
4	Anschlusskabel mit Stecker	- Stromversorgung für Heizelement

3.1. Zubehör (optional)



4. Inbetriebnahme und Bedienung

Die Anweisungen dieses Kapitels sollen Sie bei der Bedienung der Maschine unterweisen und bei der fachgerechten Inbetriebnahme der Maschine leiten. Dies umfasst:

- die sichere Bedienung der Maschine
- das Ausschöpfen der Möglichkeiten
- wirtschaftliches Betreiben der Maschine

4.1. Inbetriebnahme

Das Heizelement darf nur von eingewiesenen und dazu befugten Personen bedient werden. Für die Qualifikation kann eine Kunststoffschweißerprüfung nach DVS und DVGW abgelegt werden.

- In Gefahrensituationen für Mensch und Heizelement ist unverzüglich der Netzstecker zu ziehen.
- Nach Beendigung der Schweißarbeiten und in Pausen ist das Heizelement abzuschalten. Ferner ist dafür zu sorgen, dass keine unbefugten Personen Zugang haben.
- Zur sicheren Aufbewahrung bzw. Transport sollte das Gerät in einem Transportkoffer untergebracht werden.
- Das Heizelement vor Nässe und Feuchtigkeit schützen!
- Der Betrieb auf Baustellen darf nach VDE 0100 nur über Stromverteiler mit FI-Sicherheitschalter erfolgen.
- Unbedingt Sicherheitsbestimmungen beachten!

4.2. Vorbereitung der Schweißung

- Es muss eine Stoppuhr vorhanden sein, um die Ist-Zeiten für das Anwärmen und Abkühlen erfassen zu können.
- Die Verbindungsfläche der Rohre ist gemäß den Angaben des Halbzeug-Herstellers zu bearbeiten.
- Die Heizelementflächen müssen sauber, insbesondere fettfrei sein, daher müssen sie vor jeder Schweißung bzw. bei Verschmutzung mit nichtfaserndem Papier und Reinigungsmittel (z.B. PE - Reiniger) gereinigt werden.
Die Antihafbeschichtung des Heizelementes muss im Arbeitsbereich unbeschädigt sein.
- Die Umgebungsbedingungen beachten:
 - Die Schweißung darf nicht bei direkter Sonneneinstrahlung erfolgen.
 - Gegebenenfalls Schweißzelt aufstellen.
- Bei Umgebungstemperaturen unter 5° C müssen Maßnahmen getroffen werden :
 - Gegebenenfalls Schweißzelt aufstellen und Rohrenden aufwärmen.
- Außerdem Maßnahmen gegen Regen, Wind und Staub treffen.
- Das Heizelement vor Nässe und Feuchtigkeit schützen!

4.3. Schweißvorgang

Grundsätzlich müssen die jeweils gültigen Schweißvorschriften (ISO / CEN / DVS...) eingehalten, bzw. die Angaben der Halbzeug-Hersteller berücksichtigt werden.

- Sicherheitshandschuhe zum Schutz vor Verbrennungen anziehen!
- Das Heizelement mit dem Aufnahmegriff z. B. in den optionalen Klemmhalter einsetzen (Kapitel: 3.1).

- Den Netzstecker an die Stromversorgung anschließen (Spannung beachten). Bei beiden Ausführungen: „T“ (thermostatisch) und „E“ (elektronisch) wird die Temperatur über die Stellschraube eingestellt.
- Das Heizelement einschalten, das Erreichen der gewünschten Temperatur wird durch die grüne Kontroll-Leuchte wie folgt angezeigt:
Bei Ausführung „T“ verlischt die Kontroll-Leuchte.
Bei Ausführung „E“ beginnt diese zu blinken.
- Die Rohre auf das Hand-Heizelement drücken und für die Dauer der Anwärmzeit fixiert halten.
- Nach Ablauf der Anwärmzeit die Rohre vom Heizelement lösen und ohne Versatz zusammendrücken.
- Die zusammengedrückten Rohre fixiert halten und danach abkühlen lassen.
- Die Schweißverbindung darf erst nach Ablauf der Abkühlzeit durch die weiteren Verlegearbeiten beansprucht werden.

5. Wartung / Lagerung / Transport

5.1. Allgemein

- Beschädigte Teile sofort ersetzen, besondere Vorsicht bei elektrischen Teilen Schmutz und Nässe sind sehr gute Stromleiter.
- Bei Instandsetzungsarbeiten nur original **WIDOS-Ersatzteile** verwenden.



Vorgeschriebene Wartungs- und Inspektionsarbeiten sind fristgerecht auszuführen. Von DVS empfohlen werden Inspektionsarbeiten nach 1 Jahr. Bei Heizelementen, die überdurchschnittlich belastet werden, sollte der Prüfzyklus verkürzt werden. Die Arbeiten sind bei Fa. WIDOS GmbH oder bei einem autorisierten Vertragspartner durchzuführen.

- Die Beschichtung des Heizelements regelmäßig kontrollieren, sie muss im Schweißbereich unbeschädigt sein.

5.2. Lagerung

Das Heizelement sollte so gelagert werden, dass die Beschichtung nicht beschädigt werden kann.

5.3. Transport

Das Heizelement für den Transport so verpacken, dass die Beschichtung nicht beschädigt werden kann, oder in den Transportkoffer (Option) legen.

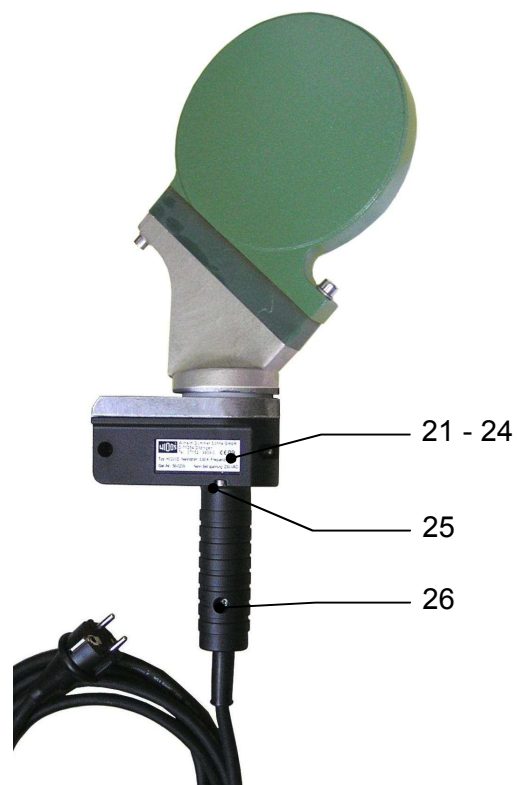
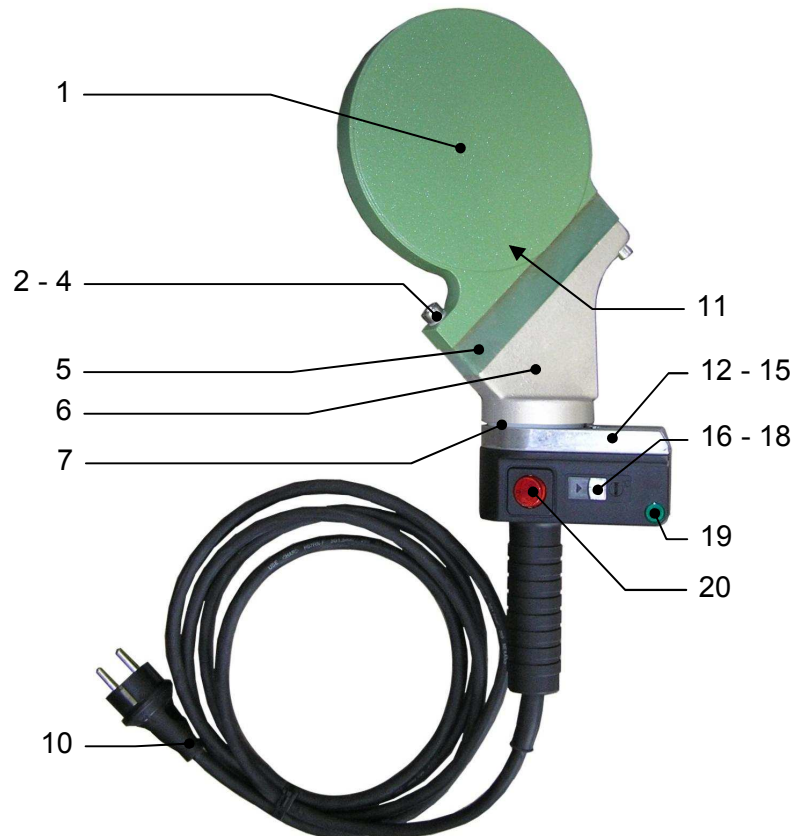
5.4. Entsorgung



Die Maschine und die Verschleißteile sind am Ende ihrer Nutzungsdauer fachgerecht und umweltschonend, entsprechend den landesüblichen Abfallgesetzen, zu entsorgen.

6. Ersatzteilliste

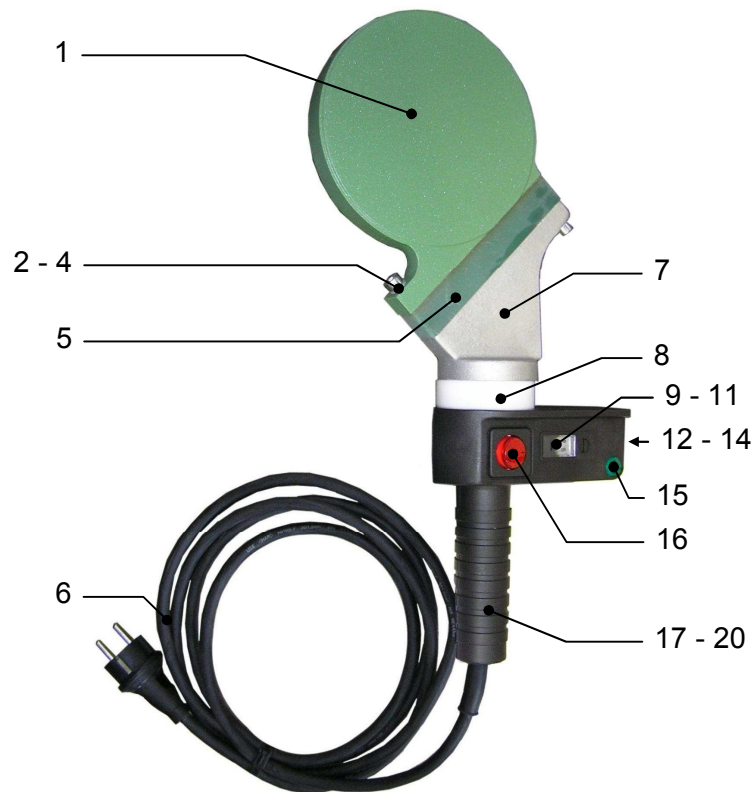
6.1. Heizelement mit elektronischer Steuerung



Handheizelement mit elektronischer Steuerung WIDOS H0120E

<i>Pos.</i>	<i>Bezeichnung</i>	<i>Stück</i>	<i>Art.-Nr.</i>
1	Heizelement komplett, 800 W, 230 V	1	H0120E
	Heizplatte neu	1	HPMINIE
	Heizplatte im Tausch	1	HPTMINIE
2	Gewindeeinsatz M 6	2	GEW-M6
3	Zylinderschraube M 6x45 DIN 912	2	0912F045
4	Federring gewölbt M6 DIN 128	2	0128F
5	Isolierstück	1	450503
6	Anschlussleitung mit Stecker	1	EK3220
7	Anschluss-Stück	1	980531
8	Teflon Dichtung 18 mm dick	1	H09091
9	Knickschutztülle	1	EKT08
10	Anschlussleitung mit Stecker	1	EK3220
11	Fühler PT 1000	1	H09082
12	Triac mit Kühlkörper	1	H09081
13	Linsenschraube M 4x10 DIN 7985	4	7985D010
14	Zahnscheibe M 4 DIN 6797	3	6797D
15	Elektronische Steuerung GZ 4, 230 V	1	H0918220
16	Fenster für Heizelementgehäuse weiß	1	H09072
17	Drehknopf mit Schlitz	1	H2109
18	Skala 180 - 280° (d 33)	1	H21092
19	Kontroll-Leuchte, grün	1	H2105
20	Wippschalter, rot	1	H0903
21	Griffgehäuse	1	H0907
22	Zugentlastung	1	H09072
23	Linsenblechschraube 2,9 x 13 DIN 7981	2	7981B013
24	Knickschutztülle	1	EKT08
25	Zylinderschraube M 4x70 DIN 912	3	0912D070
26	Blechschraube C 4,2x19 DIN 7981	3	7981E019

6.2. Heizelement mit thermostatischer Steuerung



Handheizelement mit thermostatischer Steuerung WIDOS H0210T

<i>Pos.</i>	<i>Bezeichnung</i>	<i>Stück</i>	<i>Art.-Nr.</i>
1	Heizelement 500 W, 230 V	1	H0120T
	Heizplatte neu	1	HPMINIIE
	Heizplatte im Tausch	1	HPTMINIE
2	Gewindeeinsatz M 6	2	GEW-M6
3	Zylinderschraube M 6x45 DIN 912	2	0912F045
4	Federring gewölbt M6 DIN 128	2	0128F
5	Isolierstück	1	450503
6	Anschlussleitung mit Stecker	1	EK3220
7	Anschluss-Stück	1	980531
8	Isolierscheibe	1	H09091
9	Fenster für Heizelementgehäuse weiß	1	H09072
10	Drehknopf mit Schlitz	1	H2109
11	Skala 180 - 280° (d 33)	1	H21092
12	Thermostat	1	H0904
13	Linsenschraube M 4x10 DIN 7985	4	7985D010
14	Zahnscheibe M 4 DIN 6797	3	6797D
15	Kontroll-Leuchte, grün	1	H2105
16	Wippschalter, rot	1	H0903
17	Griffgehäuse	1	H0907
18	Zugentlastung	1	H09072
19	Linsenblechschraube 2,9 x 13 DIN 7981	2	7981B013
20	Knickschutztülle	1	EKT08
21	Zylinderschraube M 4x70 DIN 912	3	0912D070
22	Blechschraube C 4,2x19 DIN 7981	3	7981E019

7. Konformitäts-Erklärung

im Sinne der EG-Richtlinie EG-MRL 2006/42/EG

Firma

WIDOS GmbH
Einsteinstr. 5
D-71254 Ditzingen-Heimerdingen

erklären in alleiniger Verantwortung, dass das Produkt

Heizelement
WIDOS HE0120E / HE0120T

auf das sich diese Erklärung bezieht, mit den folgenden Normen und normativen Dokumenten übereinstimmt:

1. DIN EN ISO 12100 – 1 und 2 (Ersatz für DIN EN 292 Teile 1 und 2)
Sicherheit von Maschinen, Grundbegriffe, allg. Gestaltungsleitsätze
2. DIN EN 60204.1
Elektrische Ausrüstung von Industriemaschinen
3. DIN EN 60555, DIN EN 50082, DIN EN 55014,
Elektromagnetische Verträglichkeit
4. DIN EN 60950
Sicherheit von Einrichtungen der Informationstechnik

Die technische Dokumentation ist vollständig vorhanden.

Die Betriebsanleitung in der Landessprache des Anwenders liegt vor.

Ditzingen-Heimerdingen, den 08.05.2013

Martin Dommer (Technischer Leiter)