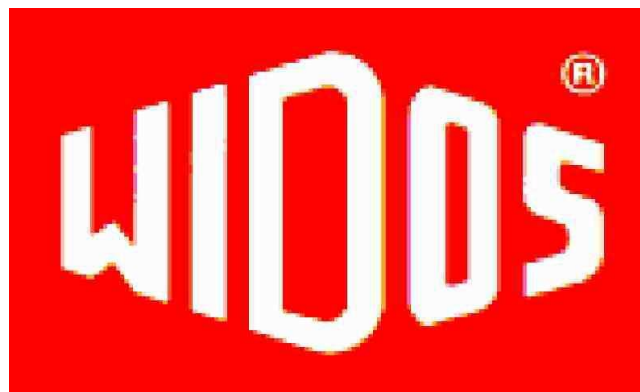
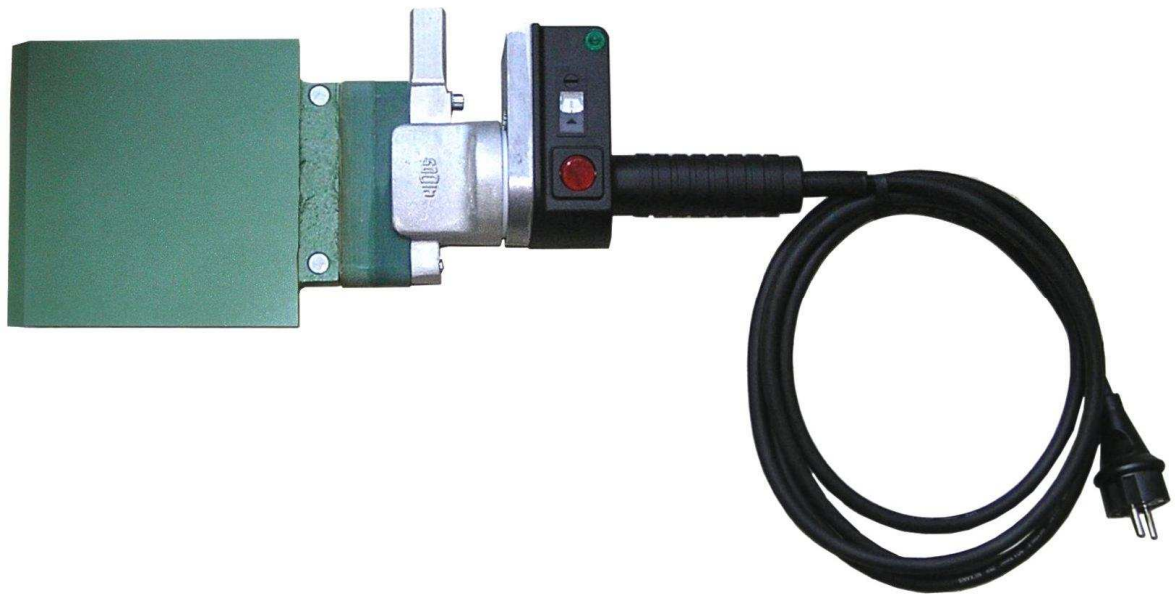


Betriebsanleitung

Handheizelement H0150VE / H0150VT



Zur weiteren Verwendung aufbewahren!

Typ: WIDOS Handheizelement H0150VE / H1050VT

Seriennummer: / Baujahr: siehe Typenschild

Kundeneintragungen

Inventar-Nr.:

Standort:

Ersatzteilbestellung und Kundendienst

Herstelleranschrift

WIDOS

W. Dommer Söhne GmbH
Einsteinstr. 5

D -71254 Ditzingen-Heimerdingen

Telefon: (0 71 52) 99 39 - 0

Telefax: (0 71 52) 99 39 - 40

E-mail: info@widos.de

Anschrift der Tochtergesellschaften

WIDOS GmbH

An der Wiesenmühle 15

D - 09224 Grüna / Sachsen

Telefon: (03 71) 8 15 73 - 0

Telefax: (03 71) 8 15 73 - 20

WIDOS

W. Dommer Söhne AG
St. Gallerstr. 93

CH - 9201 Gossau

Telefon: (0 71) 388 89 79

Telefax: (0 71) 388 89 73

Zweck des Dokuments

Diese Betriebsanleitung gibt Ihnen Auskunft über alle wichtigen Fragen, die den technischen Aufbau und den sicheren Betrieb Ihrer Maschine betreffen.

Ebenso wie wir sind auch Sie verpflichtet, sich eingehend mit dieser Betriebsanleitung zu befassen.

Nicht nur um Ihre Maschine wirtschaftlich zu betreiben, sondern auch um Schäden und Verletzungen zu vermeiden.

Sollten Fragen offen bleiben, wenden Sie sich bitte an unsere Berater im Werk oder an unsere Niederlassungen und Werksvertretungen im In- und Ausland.

Wir werden Ihnen gerne weiterhelfen.

Im Interesse einer ständigen Verbesserung unserer Produkte und Betriebsanleitungen möchten wir Sie bitten, uns über Fehler, Mängel und Probleme, die in der Praxis auftreten, zu unterrichten. Vielen Dank.

Aufbau der Betriebsanleitung

Die Betriebsanleitung ist in Kapitel untergliedert, die den verschiedenen Lebensphasen der Maschine zugeordnet sind.

Durch diese Aufteilung finden Sie die gesuchten Informationen leicht.

©14.04.2009 **WIDOS**
W. Dommer Söhne GmbH
Einsteinstraße 5
D-71254 Ditzingen-Heimerdingen

Alle Rechte vorbehalten

Nachdruck, auch auszugsweise, nur mit Genehmigung der Firma gestattet.
Technische Änderungen im Zuge des Fortschrittes vorbehalten.

Inhaltsverzeichnis

1. PRODUKTBESCHREIBUNG	4
1.1. Einsatz und bestimmungsgemäße Verwendung.....	4
1.2. Vorsichtsmaßnahmen	4
1.3. Konformität.....	4
1.4. Kennzeichnung des Produkts.....	4
1.5. Technische Daten.....	4
2. SICHERHEITSVORSCHRIFTEN	5
2.1. Symbol- und Hinweiserklärung.....	5
2.2. Verpflichtung des Betreibers	5
2.3. Verpflichtung des Personals.....	5
2.4. Organisatorische Maßnahmen.....	5
2.5. Informelle Sicherheitsmaßnahmen.....	6
2.6. Anweisung an das Personals.....	6
2.7. Besondere Gefahren	6
2.7.1. Verbrennungsgefahr am Heizelement bzw. Schweißstelle.....	6
2.7.2. Gefahren durch die elektrische Energie.....	6
2.8. Bauliche Veränderungen an dem Heizelement	7
2.9. Gewährleistung und Haftung.....	7
3. ELEMENTE AM HEIZELEMENT	8
3.1. Zubehör (optional).....	8
4. INBETRIEBNAHME UND BEDIENUNG	9
4.1. Inbetriebnahme.....	9
4.2. Vorbereitung der Schweißung	9
4.3. Schweißvorgang.....	9
5. WARTUNG / LAGERUNG / TRANSPORT	10
5.1. Allgemein.....	10
5.2. Entsorgung.....	10
5.3. Lagerung.....	10
6. ERSATZTEILLISTE	11
6.1. Heizelement mit elektronischer Steuerung	11
6.2. Heizelement mit thermostatischer Steuerung.....	13
7. KONFORMITÄTS-ERKLÄRUNG	15

1. Produktbeschreibung

Das Kapitel Produktbeschreibung vermittelt dem Leser wichtige Grundinformationen über das Produkt und dessen bestimmungsgemäße Verwendung. Außerdem sind alle technischen Details der Maschine in übersichtlicher Form zusammengestellt.

1.1. Einsatz und bestimmungsgemäße Verwendung

Das WIDOS **Handheizelement H0150VE / T** ist für das Heizelement-Stumpfschweißen von Rohren und Formteilen aus PE, PP und PVDF von DA = 50 - 150 mm bestimmt.

1.2. Vorsichtsmaßnahmen

Bei falschem Einsatz, falscher Bedienung oder falscher Wartung kann das Heizelement selbst oder in der Nähe befindliche Sachen beschädigt oder zerstört werden. Personen, die sich im Gefahrenbereich aufhalten, können Verletzungen davontragen. Die vorliegende Betriebsanleitung ist daher gründlich durchzulesen und die entsprechenden Sicherheitshinweise sind unbedingt zu beachten.

1.3. Konformität

Die Anlage entspricht in ihrem Aufbau den gültigen EG-Richtlinien sowie einschlägigen europäischen Normen. Die Entwicklung, Fertigung und Montage des Heizelements wurde mit größter Sorgfalt ausgeführt.

1.4. Kennzeichnung des Produkts

Das Produkt ist durch ein Typenschild gekennzeichnet. Es beinhaltet den Typ des Heizelements, die Seriennummer und das Baujahr.

1.5. Technische Daten

Leistung:	750 Watt
Stromstärke:	3,3 A ($\pm 10\%$)
Spannung:	230 V ($\pm 10\%$)
Frequenz:	50 Hz
Oberfläche:	antihaftbeschichtet
angebrachte Elemente:	<ul style="list-style-type: none">- Elektronische / thermostatische Temperaturregelung- Kontroll-Lampe- Anschlusskabel mit Schukostecker

2. Sicherheitsvorschriften

Grundvoraussetzung für den sicherheitsgerechten Umgang und den störungsfreien Betrieb dieser Maschine ist die Kenntnis der grundlegenden Sicherheitshinweise und der Sicherheitsvorschriften.

Diese Betriebsanleitung enthält die wichtigsten Hinweise, um die Maschine sicherheitsgerecht zu betreiben. Sie sind von allen Personen zu beachten, die an der Maschine arbeiten.

2.1. Symbol- und Hinweiserklärung

In der Betriebsanleitung werden folgende Benennungen und Zeichen für Gefährdungen verwendet:



Dieses Symbol gibt wichtige Hinweise für den sachgerechten Umgang mit der Maschine.

- Das Nichtbeachten dieser Hinweise kann zu Störungen und Schäden an der Maschine oder an Sachen in der Umgebung führen.



Dieses Symbol bedeutet eine möglicherweise drohende Gefahr für das Leben und die Gesundheit von Personen.

- Das Nichtbeachten dieser Hinweise kann schwere gesundheitsschädliche Auswirkungen zur Folge haben.



Dieses Symbol bedeutet eine mögliche Gefahr durch heiße Oberflächen.

- Das Nichtbeachten dieser Hinweise kann erhebliche Verbrennungen bzw. Entzündungen bis zu Bränden zur Folge haben.

Es gelten die Unfallverhütungsvorschriften (UVV).

2.2. Verpflichtung des Betreibers

Der Betreiber verpflichtet sich, nur Personen an dem Heizelement arbeiten zu lassen, die

- mit den grundlegenden Vorschriften über Arbeitssicherheit und Unfallverhütung vertraut und in die Handhabung des Heizelements eingewiesen sind, sowie
- das Sicherheitskapitel und die Warnhinweise in dieser Betriebsanleitung gelesen, verstanden und durch ihre Unterschrift bestätigt haben.

Das sicherheitsbewusste Arbeiten des Personals ist in regelmäßigen Abständen zu überprüfen.

2.3. Verpflichtung des Personals

Alle Personen, die mit Arbeiten des Heizelements beauftragt sind, verpflichten sich vor Arbeitsbeginn:

- die grundlegenden Vorschriften über Arbeitssicherheit und Unfallverhütung zu beachten.
- Das Sicherheitskapitel und die Warnhinweise in dieser Betriebsanleitung zu lesen und durch ihre Unterschrift zu bestätigen, dass sie diese verstanden haben.
- Sich vor dem Gebrauch des Heizelements über deren Funktionsweise zu informieren.

2.4. Organisatorische Maßnahmen

- Die erforderlichen persönlichen Schutzausrüstungen sind vom Betreiber bereitzustellen.
- Alle vorhandenen Sicherheits- Einrichtungen sind regelmäßig zu überprüfen.

2.5. Informelle Sicherheitsmaßnahmen

- Die Betriebsanleitung ist ständig am Einsatzort des Heizelements aufzubewahren.
- Sie muss für das Bedienpersonal jederzeit und ohne großen Aufwand einsehbar sein.
- Ergänzend zur Betriebsanleitung sind die allgemeingültigen sowie die örtlichen Regelungen zur Unfallverhütung und zum Umweltschutz bereitzustellen und zu beachten.
- Alle Sicherheits- und Gefahrenhinweise des Heizelements sind in lesbarem Zustand zu halten.
- Bei jedem Besitzerwechsel oder bei leihweiser Überlassung an andere Personen ist die Betriebsanleitung mitzugeben und auf deren Wichtigkeit hinzuweisen.

2.6. Anweisung an das Personals

- Nur geschultes und eingewiesenes Personal darf mit dem Heizelement arbeiten.
- Die Zuständigkeiten des Personals sind klar festzulegen in Bezug auf Transport, Inbetriebnahme, Einstellen und Rüsten, Betrieb, Wartung und Inspektion und Instandsetzung.
- Anzulernendes Personal darf nur unter Aufsicht einer erfahrenen Person mit dem Heizelement arbeiten.

2.7. Besondere Gefahren

2.7.1. Verbrennungsgefahr am Heizelement bzw. Schweißstelle



Sie können sich Körperteile verbrennen, brennbare Materialien können entzündet werden!

Das Heizelement wird über **250° C** heiß!

- Das Heizelement nicht unbeaufsichtigt lassen.
- Heizelementfläche nicht berühren.
- Genügend Sicherheitsabstand zu brennbaren Materialien einhalten.
- Sicherheitshandschuhe tragen.
- Beim Reinigen des heißen Heizelementes mit Reinigungsmittel (z.B. mit PE – Reiniger) besteht Entzündungsgefahr, daher darauf achten, dass der Flammpunkt über der aktuellen Heizelementtemperatur liegt, keine Feuerquellen (z.B. Zigaretten) in die Nähe bringen.

2.7.2. Gefahren durch die elektrische Energie



Arbeiten an elektrischen Einrichtungen dürfen nur von Elektrofachkräften ausgeführt werden.

Sind Arbeiten an spannungsführenden Teilen notwendig, ist eine zweite Person hinzuzuziehen, die notfalls den Stromanschluss löst.

- Die elektrische Ausrüstung der Maschine ist regelmäßig zu überprüfen. Lose Verbindungen und beschädigte Kabel sind sofort zu beseitigen.
- Dafür sorgen, dass keine Personen über die Leitung zum Heizelement steigen müssen.

2.8. Bauliche Veränderungen an dem Heizelement

- Ohne Genehmigung des Herstellers dürfen keine Veränderungen, An- oder Umbauten an dem Heizelement vorgenommen werden. Bei Zuwiderhandlung erlischt der Gewährleistungs- und Haftanspruch.
- Maschinenteile in nicht einwandfreiem Zustand sind sofort auszutauschen.
- Nur original **WIDOS** Ersatz- und Verschleißteile verwenden.
- Bei Bestellungen immer **Maschinen- und Versionsnummer** angeben!

2.9. Gewährleistung und Haftung

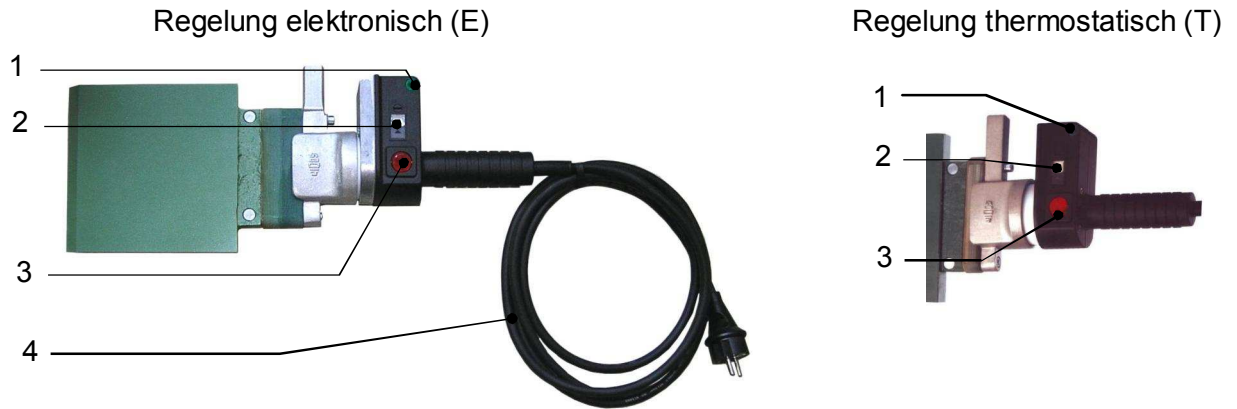
Grundsätzlich gelten unsere "Allgemeinen Verkaufs- und Lieferbedingungen".

Diese stehen dem Betreiber spätestens seit Vertragsabschluss zur Verfügung.

Gewährleistungs- und Haftungsansprüche bei Personen- und Sachschäden sind ausgeschlossen, wenn sie auf eine oder mehrere der folgenden Ursachen zurückzuführen sind:

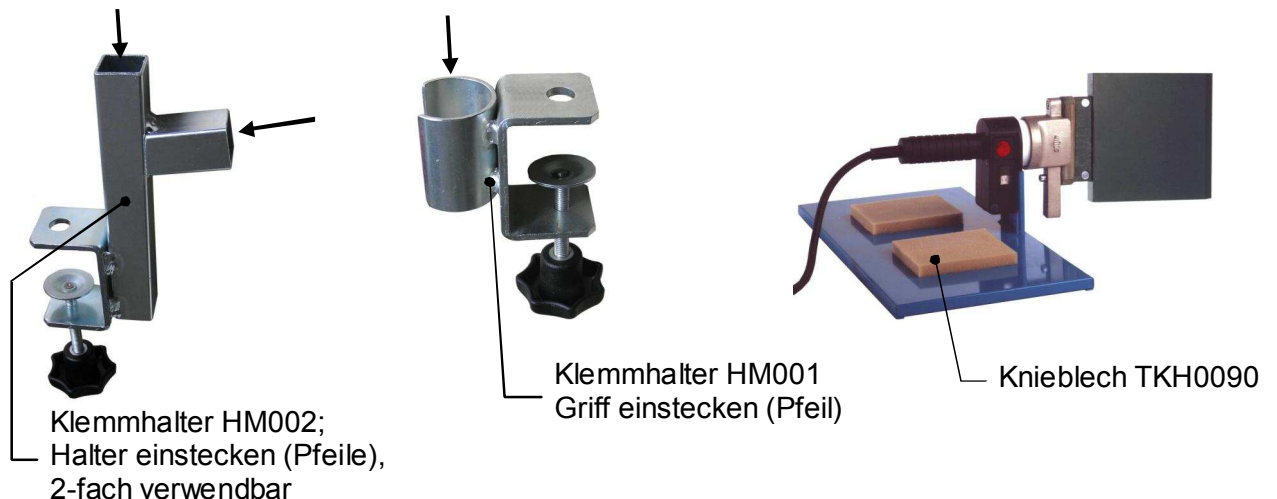
- Nicht bestimmungsgemäße Verwendung der Maschine.
- Unsachgemäßes Transportieren, Inbetriebnehmen, Bedienen und Warten der Maschine.
- Nichtbeachtung der Hinweise in der Betriebsanleitung.
- Eigenmächtige bauliche Veränderungen an der Maschine.
- Mangelhafte Überwachung von Maschinenteilen, die einem Verschleiß unterliegen.
- Unsachgemäß durchgeführte Reparaturen.
- Katastrophenfälle durch Fremdeinwirkung und höhere Gewalt.

3. Elemente am Heizelement



Nr.	Benennung	Funktion
1	Kontroll-Lampe, grün	<p>- Bei elektronischer Regelung:</p> <ul style="list-style-type: none"> • Ein: Signal dafür, dass das Heizelement im Moment aufgeheizt wird. Die Solltemperatur ist noch nicht erreicht. • Blinkt: Die Temperatur des Heizelementes wird gehalten. Dies wird durch ein Puls-Pausen-Verhältnis erreicht. • Aus: Signal dafür, dass das Heizelement im Moment nicht erwärmt wird bzw. abkühlt. <p>- Bei thermostatischer Regelung:</p> <ul style="list-style-type: none"> • Ein: Signal dafür, dass das Heizelement im Moment aufgeheizt wird. Die Solltemperatur ist noch nicht erreicht. • Aus: Signal dafür, dass das Heizelement im Moment nicht erwärmt wird bzw. abkühlt.
2	Drehregler	- Temperatureinstellung für das Heizelement
3	Ein-Aus Schalter mit Lampe, rot	- Sobald das Heizelement eingeschaltet ist wird es aufgeheizt und leuchtet die Lampe rot,
4	Anschlusskabel mit Stecker	- Stromversorgung für Heizelement

3.1. Zubehör (optional)



4. Inbetriebnahme und Bedienung

Die Anweisungen dieses Kapitels sollen Sie bei der Bedienung der Maschine unterweisen und bei der fachgerechten Inbetriebnahme der Maschine leiten. Dies umfasst:

- die sichere Bedienung der Maschine
- das Ausschöpfen der Möglichkeiten
- wirtschaftliches Betreiben der Maschine

4.1. Inbetriebnahme

Das Heizelement darf nur von eingewiesenen und dazu befugten Personen bedient werden. Für die Qualifikation kann eine Kunststoffschweißerprüfung nach DVS und DVGW abgelegt werden.

- In Gefahrensituationen für Mensch und Heizelement ist unverzüglich der Netzstecker zu ziehen.
- Nach Beendigung der Schweißarbeiten und in Pausen ist das Heizelement abzuschalten. Ferner ist dafür zu sorgen, dass keine unbefugten Personen Zugang haben.
- Zur sicheren Aufbewahrung bzw. Transport sollte das Gerät in einem Transportkoffer untergebracht werden.
- Das Heizelement vor Nässe und Feuchtigkeit schützen!
- Der Betrieb auf Baustellen darf nach VDE 0100 nur über Stromverteiler mit FI-Sicherheitschalter erfolgen.
- Unbedingt Sicherheitsbestimmungen beachten!

4.2. Vorbereitung der Schweißung

- Es muss eine Stoppuhr vorhanden sein, um die Ist-Zeiten für das Anwärmen und Abkühlen erfassen zu können.
- Die Verbindungsfläche der Rohre ist gemäß den Angaben des Halbzeug-Herstellers zu bearbeiten.
- Die Heizelementflächen müssen sauber, insbesondere fettfrei sein, daher müssen sie vor jeder Schweißung bzw. bei Verschmutzung mit nichtfaserndem Papier und Reinigungsmittel (z.B. PE - Reiniger) gereinigt werden.
Die Antihafbeschichtung des Heizelementes muss im Arbeitsbereich unbeschädigt sein.
- Die Umgebungsbedingungen beachten:
 - Die Schweißung darf nicht bei direkter Sonneneinstrahlung erfolgen.
 - Gegebenenfalls Schweißzelt aufstellen.
- Bei Umgebungstemperaturen unter 5° C müssen Maßnahmen getroffen werden :
 - Gegebenenfalls Schweißzelt aufstellen und Rohrenden aufwärmen.
- Außerdem Maßnahmen gegen Regen, Wind und Staub treffen.
- Das Heizelement vor Nässe und Feuchtigkeit schützen!

4.3. Schweißvorgang

Grundsätzlich müssen die jeweils gültigen Schweißvorschriften (ISO / CEN / DVS...) eingehalten, bzw. die Angaben der Halbzeug-Hersteller berücksichtigt werden.

- Sicherheitshandschuhe zum Schutz vor Verbrennungen anziehen!
- Das Heizelement mit dem Aufnahmegriff z. B. in das optionale Knieblech (Zubehör Transportkoffer) oder in einen optionalen Klemmhalter einsetzen (Kapitel: 3.1).

- Den Netzstecker an die Stromversorgung anschließen (Spannung beachten). Bei beiden Ausführungen: „T“ (thermostatisch) und „E“ (elektronisch) wird die Temperatur über die Stellschraube eingestellt.
- Das Heizelement einschalten, das Erreichen der gewünschten Temperatur wird durch die grüne Kontroll-Leuchte wie folgt angezeigt:
Bei Ausführung „T“ verlischt die Kontroll-Leuchte.
Bei Ausführung „E“ beginnt diese zu blinken.
- Die Rohre auf das Hand-Heizelement drücken und für die Dauer der Anwärmzeit fixiert halten.
- Nach Ablauf der Anwärmzeit die Rohre vom Heizelement lösen und ohne Versatz zusammendrücken.
- Die zusammengedrückten Rohre fixiert halten und danach abkühlen lassen.
- Die Schweißverbindung darf erst nach Ablauf der Abkühlzeit durch die weiteren Verlegearbeiten beansprucht werden.

5. Wartung / Lagerung / Transport

5.1. Allgemein

- Beschädigte Teile sofort ersetzen, besondere Vorsicht bei elektrischen Teilen Schmutz und Nässe sind sehr gute Stromleiter.
- Bei Instandsetzungsarbeiten nur originale **WIDOS-Ersatzteile** verwenden.



Vorgeschriebene Wartungs- und Inspektionsarbeiten sind fristgerecht auszuführen. Von DVS empfohlen werden Inspektionsarbeiten nach 1 Jahr. Bei Heizelementen, die überdurchschnittlich belastet werden, sollte der Prüfzyklus verkürzt werden. Die Arbeiten sind bei Fa. WIDOS GmbH oder bei einem autorisierten Vertragspartner durchzuführen.

- Die Beschichtung des Heizelements regelmäßig kontrollieren, sie muss im Schweißbereich unbeschädigt sein.

5.2. Entsorgung



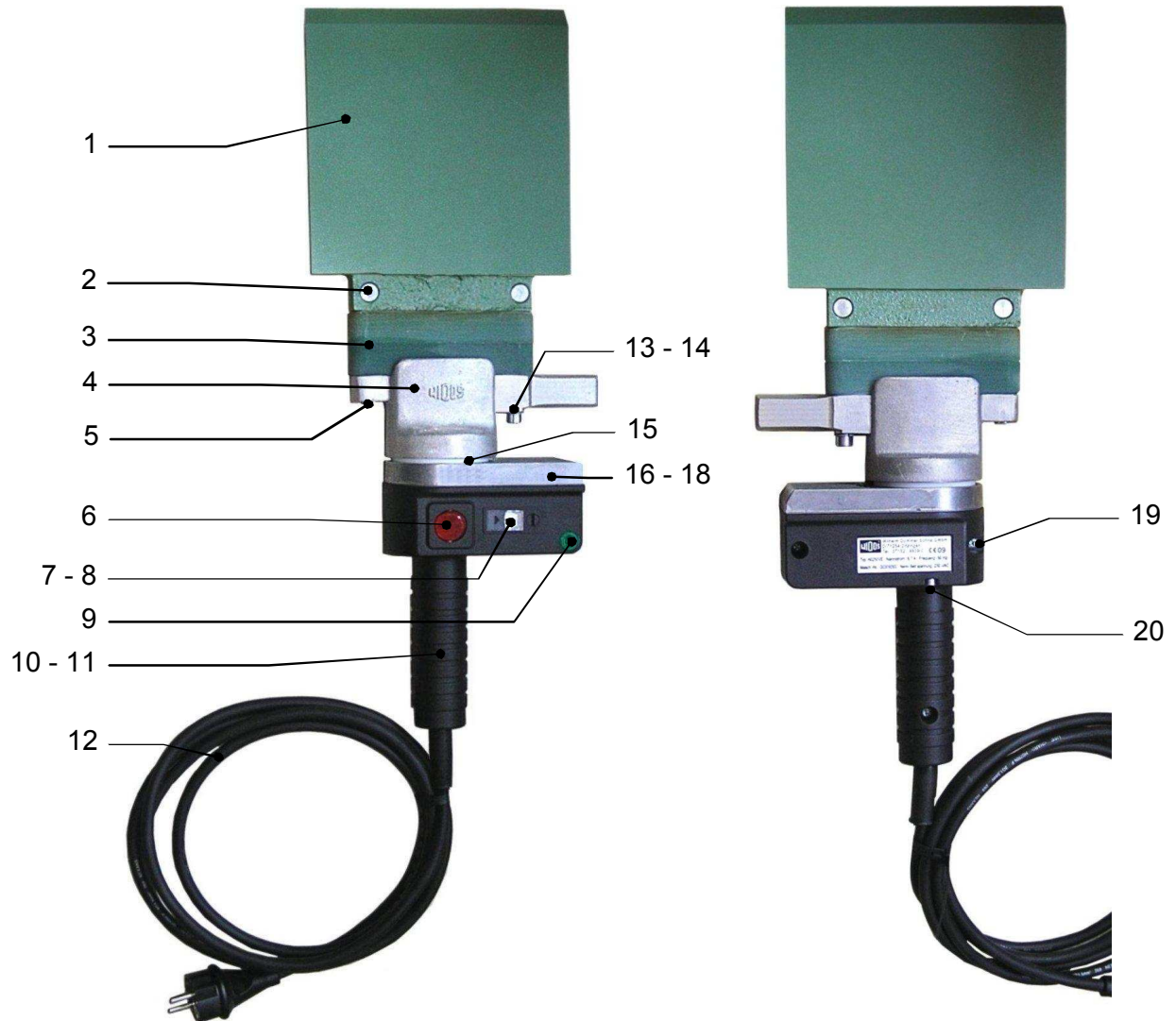
Die Maschine und die Verschleißteile sind am Ende ihrer Nutzungsdauer fachgerecht und umweltschonend, entsprechend den landesüblichen Abfallgesetzen, zu entsorgen.

5.3. Lagerung

Das Heizelement sollte so gelagert werden, dass die Beschichtung nicht beschädigt werden kann.

6. Ersatzteilliste

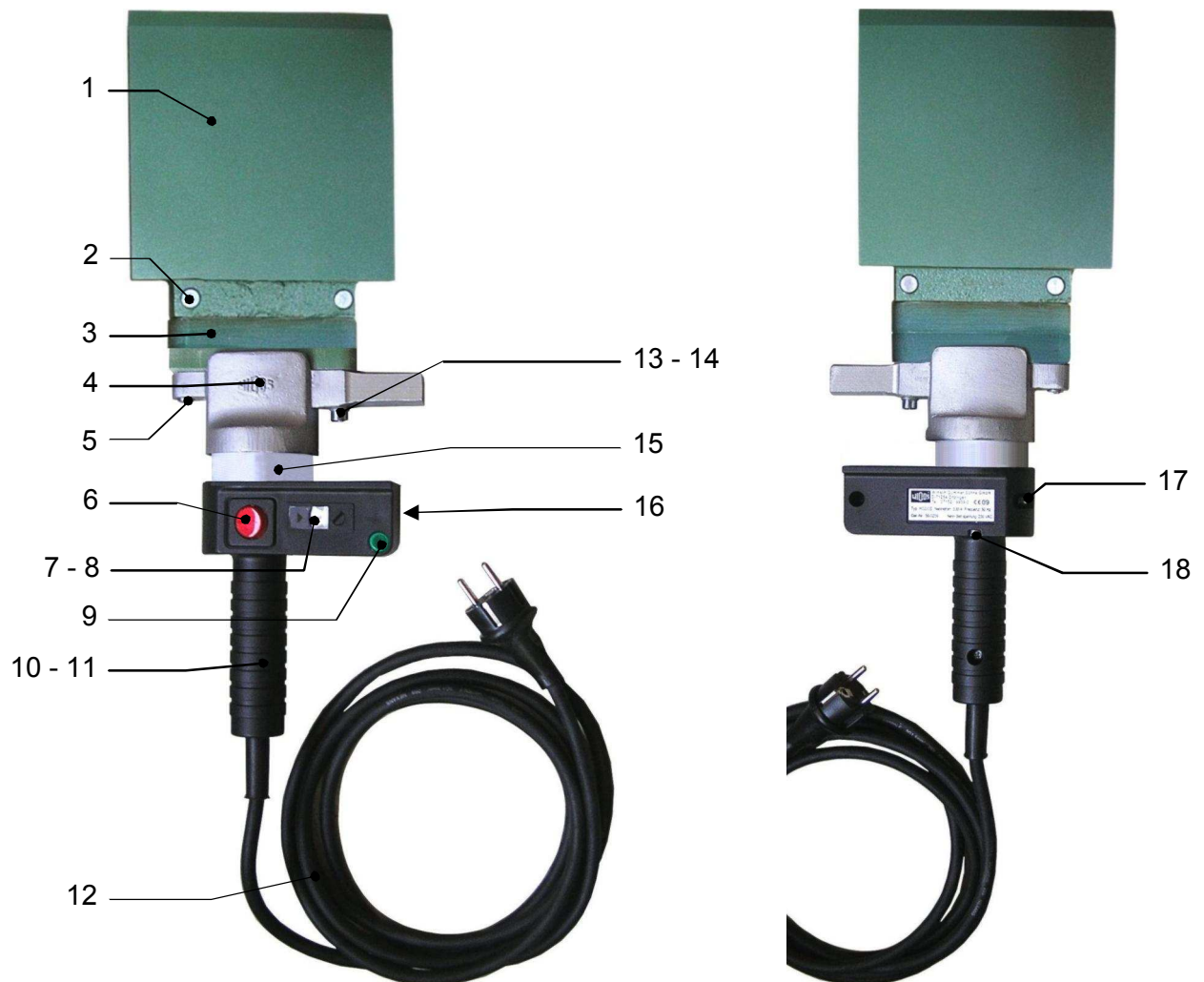
6.1. Heizelement mit elektronischer Steuerung



Heizelement WIDOS H0150VE

<i>Pos.</i>	<i>Bezeichnung</i>	<i>Stück</i>	<i>Art.-Nr.</i>
1	Heizelement komplett, 750 W, 230 V	1	H0150VE
	Heizplatte neu	1	HPH0150VE
	Heizplatte im Tausch	1	HPTH0150VE
2	Einsteckmutter	2	HGEW-M6
3	Wärmedämmplatte	2	H0902
4	Anschlußstück	1	012503
5	Zylinderschraube M 6x65 DIN 912	1	0912F065
6	Wippschalter, rot	1	H0903
7	Drehknopf mit Schlitz	1	H09075
8	Skala 180 - 280° (d 33)	1	H09074
9	Kontroll-Leuchte, grün	1	H2105
10	Griffgehäuse	1	H0907
11	Knickschutztülle	1	EKT08
12	Anschlussleitung mit Stecker	1	EK3220
13	Zylinderschraube M 6x80 DIN 912	1	0912F080
14	Scheibe M 6 DIN 125	2	0125F
15	Isolierscheibe	1	H09091
16	Triac mit Kühlkörper	1	H09081
17	Elektronische Steuerung GZ 4, 230 V	1	H0918220
18	Fühler PT 1000	1	H09082
19	Blechschrabe C 4,8x16 DIN 7981	3	7981E016
20	Zylinderschraube M 4x70 DIN 912	3	0912D070

6.2. Heizelement mit thermostatischer Steuerung



Heizelement WIDOS H0150VT

<i>Pos.</i>	<i>Bezeichnung</i>	<i>Stück</i>	<i>Art.-Nr.</i>
1	Heizelement komplett, 750 W, 230 V	1	H0150VT
	Heizplatte neu	1	HPH0150VT
	Heizplatte im Tausch	1	HPTH0150VT
2	Einsteckmutter	2	HGEW-M6
3	Wärmedämmplatte	2	H0902
4	Anschluss-Stück	1	012503
5	Zylinderschraube M 6x65 DIN 912	1	0912F065
6	Wippschalter, rot	1	H0903
7	Drehknopf mit Schlitz	1	H2109
8	Skala 180 - 280° (d 33)	1	H21092
9	Kontroll-Leuchte, grün	1	H2105
10	Griffgehäuse	1	H0907
11	Knickschutztüle	1	EKT08
12	Anschlussleitung mit Stecker	1	EK3220
13	Zylinderschraube M 6x80 DIN 912	1	0912F080
14	Scheibe M 6 DIN 125	2	0125F
15	Isolierscheibe	1	H09091
16	Thermostat	1	H0904
17	Blehschraube C 4,8x16 DIN 7981	3	7981E016
18	Zylinderschraube M 4x70 DIN 912	3	0912D070

7. Konformitäts-Erklärung

im Sinne der EG-Richtlinie 98 / 37 EG / in der Fassung 98 / 79 / EG

Firma

WIDOS GmbH
Einsteinstr. 5
D-71254 Ditzingen-Heimerdingen

erklären in alleiniger Verantwortung, dass das Produkt

Heizelement
WIDOS Handheizelement H0150VE / H0150VT

auf das sich diese Erklärung bezieht, mit den folgenden Normen und normativen Dokumenten übereinstimmt:

1. DIN EN ISO 12100 – 1 und 2 (Ersatz für DIN EN 292 Teile 1 und 2)
Sicherheit von Maschinen, Grundbegriffe, allg. Gestaltungsleitsätze
2. DIN EN 60204.1
Elektrische Ausrüstung von Industriemaschinen
3. EN 60555, EN 50082, EN 55014,
Elektromagnetische Verträglichkeit

Die technische Dokumentation ist vollständig vorhanden.

Die Betriebsanleitung in der Landessprache des Anwenders liegt vor.

Ditzingen-Heimerdingen, den 14.04.2009

Dieter Dommer (Geschäftsführer)