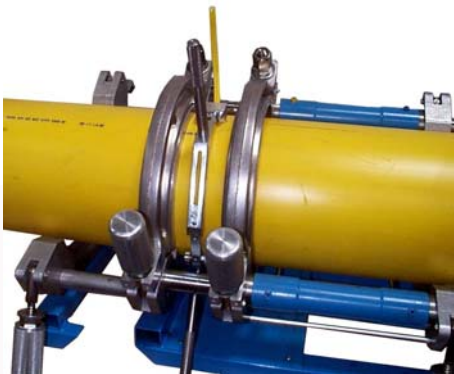


Original Betriebsanleitung WIDOS - Außenwulstentferner

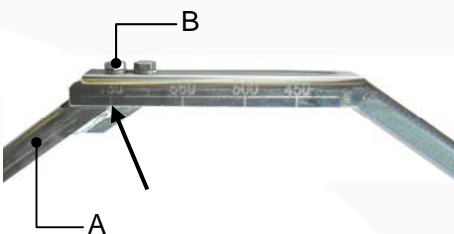
Der WIDOS **Außenwulstentferner** ist ein ultra-leichtes und stabiles Gerät zum sicheren, einfachen und kraftsparenden Entfernen der Außenwülste nach dem Stumpfschweißen.

Durch die kompakte Bauweise ist das Gerät ideal zum Arbeiten bei eingespannten Teilen, z.B. nach Ablauf von 20-30 % der Abkühlzeit, ohne zeitraubendes Entfernen der Spannwerkzeuge.

Größe 1	∅ = 110 – 160 für WIDOS 4400	0,8 kg
Größe 2	∅ = 140 – 250 für WIDOS 4600	1,0 kg
Größe 3	∅ = 180 – 315 für WIDOS 4900	1,3 kg
Größe 4	∅ = 280 – 450 für WIDOS 5100	2,0 kg
Größe 6	∅ = 450 – 630 für WIDOS 6100	9,3 kg
Größe 8	∅ = 630 – 1000 für WIDOS 10000	20,0 kg
Größe 9	∅ = 800 – 1200 für WIDOS 12000	23,5 kg



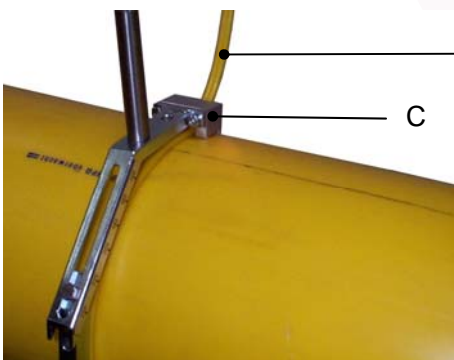
Die zu schweißenden Rohre müssen so gespannt werden, dass nach dem Schweißvorgang der Außenwulstentferner zwischen die Spannwerkzeuge passt.



Außenwulstentferner auf die entsprechende Rohrdimension anhand der Skala einstellen.

Das heißt, die Kante der Führung <A> markiert an der Skala (Pfeil) die Durchmesser-einstellung.

Die Schraube(n) dürfen nur mit mäßiger Kraft angezogen werden.



Am besten lässt sich der Schweißwulst nach Ablauf von 20-30 % Abkühlzeit entfernen.

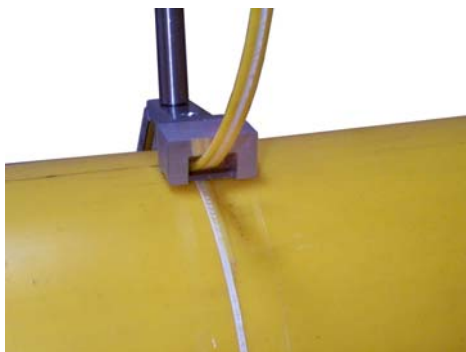
Außenwulstentferner mit Schälkopf <C> auf die Schweißnaht aufsetzen und drehen.

Durch die Drehbewegung schneidet sich das Messer in den Wulst.

Rändelgriffe <D> in vorgesehene Löcher stecken und damit den Außenwulstentferner um das Rohr drehen.



Verletzungsgefahr am Schälmesser!



Den Außenwulstentferner komplett um das Rohr drehen, dazu bei Bedarf die Rändelgriffe umstecken.



Die Messerschärfe in regelmäßigen Abständen überprüfen, ggf. das Messer austauschen.

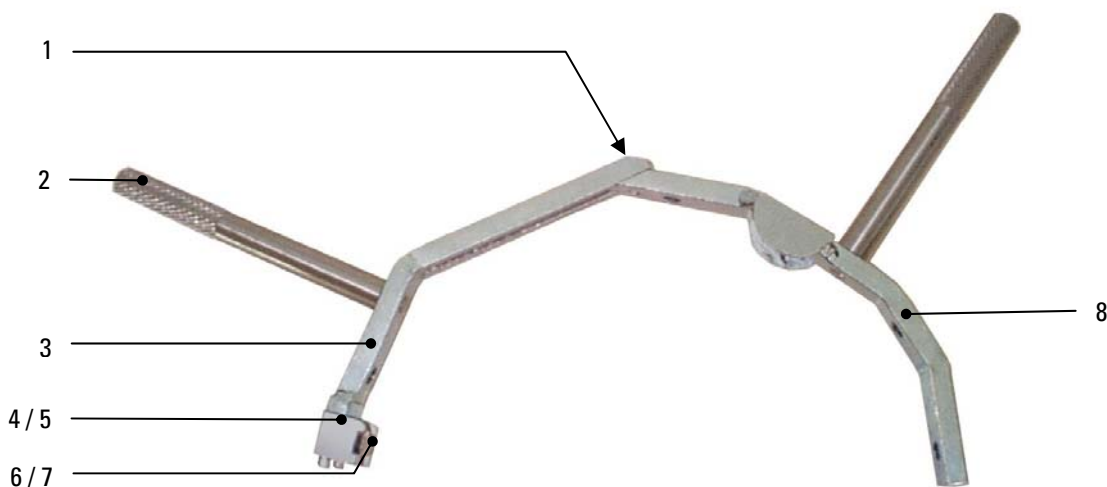
Zubehör

Folgendes Werkzeug ist im Erstlieferumfang enthalten:

<i>Stück</i>	<i>Bezeichnung</i>
1	Inbusschlüssel SW4

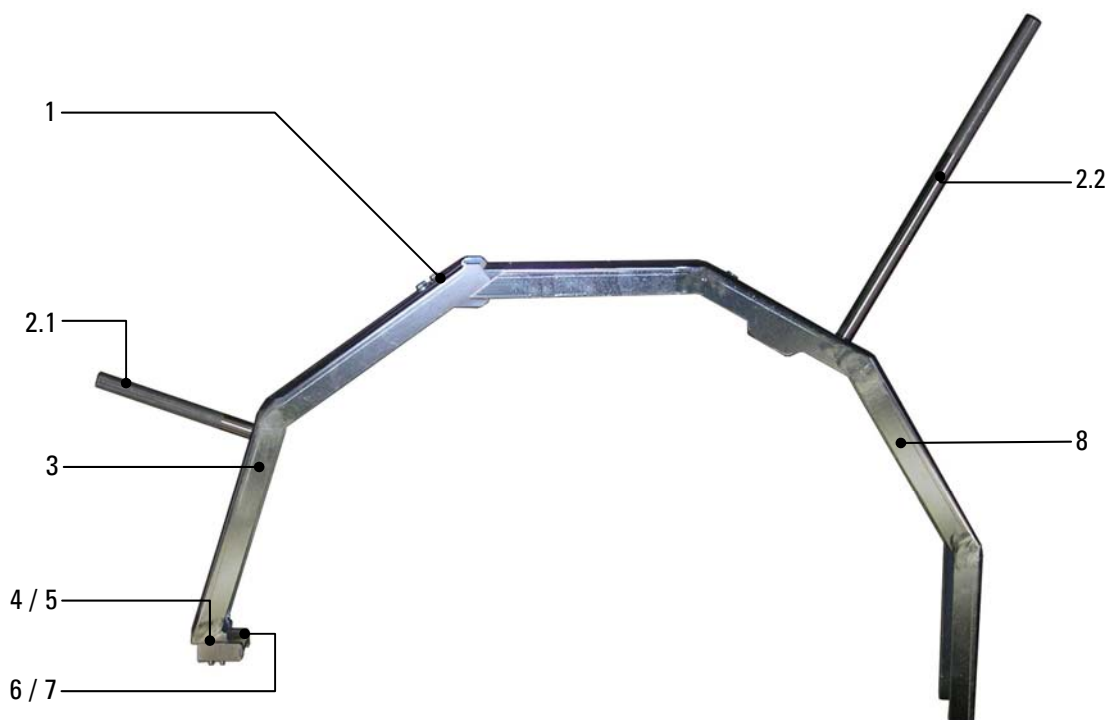
Alle Rechte vorbehalten
Nachdruck, auch auszugsweise, nur mit Genehmigung der Firma gestattet.
Technische Änderungen im Zuge des Fortschrittes vorbehalten.

Ersatzteilliste für Gr. 1 - 4



Außenwulstentferner Gr. 1				Außenwulstentferner Gr. 2			
Pos.	Bezeichnung	Stück	Art. Nr.	Pos.	Bezeichnung	Stück	Art. Nr.
1	Senkschraube M 6x12 DIN 7991	1	7991F012	1	Senkschraube M 6x12 DIN 7991	1	7991F012
2	Rändelgriff	2	565206	2	Rändelgriff	2	565206
3	Führungsschiene	1	565103	3	Führungsschiene	1	565203
4	Schälkopf	1	565101	4	Schälkopf	1	565201
5	Zylinderschraube M 4x25 DIN 912	2	0912D025	5	Zylinderschraube M 5x30 DIN 912	2	0912E030
6	Messer	1	MES285	6	Messer	1	MES039
7	Senkschraube M 3x8 DIN 965	2	0965C008	7	Senkschraube M 3x8 DIN 965	2	0965C008
8	Führung	1	565104	8	Führung	1	565204
--	Inbusschlüssel SW 4	1	ZIG04	--	Inbusschlüssel SW 4	1	ZIG04
Außenwulstentferner Gr. 3				Außenwulstentferner Gr. 4			
Pos.	Bezeichnung	Stück	Art. Nr.	Pos.	Bezeichnung	Stück	Art. Nr.
1	Senkschraube M 6x12 DIN 7991	1	7991F012	1	Senkschraube M 6x12 DIN 7991	1	7991F012
2	Rändelgriff	2	565206	2	Rändelgriff	2	565206
3	Führungsschiene	1	565303	3	Führungsschiene	1	565403
4	Schälkopf, verstärkt	1	565201	4	Schälkopf	1	565401
5	Zylinderschraube M 5x30 DIN 912	2	0912E030	5	Zylinderschraube M 5x30 DIN 912	2	0912E030
6	Messer	1	MES039	6	Messer	1	MES052
7	Senkschraube M 3x8 DIN 965	2	0965C008	7	Senkschraube M 3x8 DIN 965	2	0965C008
8	Führung	1	565304	8	Führung	1	565404
--	Inbusschlüssel SW 4	1	ZIG04	--	Inbusschlüssel SW 4	1	ZIG04

Ersatzteilliste für Gr. 6 – 9



Außenwulstentferner Gr. 6				Außenwulstentferner Gr. 8			
Pos.	Bezeichnung	Stück	Art. Nr.	Pos.	Bezeichnung	Stück	Art. Nr.
1	Sechskantschr. M 10x20 DIN 933	2	0933J020	1	Sechskantschr. M 10x20 DIN 933	2	0933J020
zu 1	Scheibe M 10 DIN 9021	2	9021J	zu 1	Scheibe M 10 DIN 9021	2	9021J
2.1	Griff	2	565606	2.1	Griff kurz	1	565606
3	Führungsschiene	1	565603	2.2	Griff lang	1	565807
4	Schälkopf	1	5656011	3	Führungsschiene	1	565803
5	Zylinderschraube M 6x45 DIN 912	4	0912F045	4	Schälkopf	1	5658011
6	Messer	1	MES071	5	Zylinderschraube M 6x50 DIN 912	4	0912F050
7	Senkschraube M 4x12 DIN 7991	2	7991D012	6	Messer	1	MES071
8	Führung	1	565604	7	Senkschraube M 4x12 DIN 7991	2	7991D012
--	Inbusschlüssel SW 4	1	ZIG04	8	Führung	1	565804
				--	Inbusschlüssel SW 4	1	ZIG04
Außenwulstentferner Gr. 9							
Pos.	Bezeichnung	Stück	Art. Nr.				
1	Sechskantschr. M 10x20 DIN 933	2	0933J020				
zu 1	Scheibe M 10 DIN 9021	2	9021J				
2.1	Griff, kurz	1	565606				
2.2	Griff lang	1	565807				
3	Führungsschiene	1	565903				
4	Schälkopf	1	5658011				
5	Zylinderschraube M 6x50 DIN 912	4	0912F050				
6	Messer	1	MES071				
7	Senkschraube M 4x12 DIN 7991	2	7991D012				
8	Führung	1	565904				
--	Inbusschlüssel SW 4	1	ZIG04				