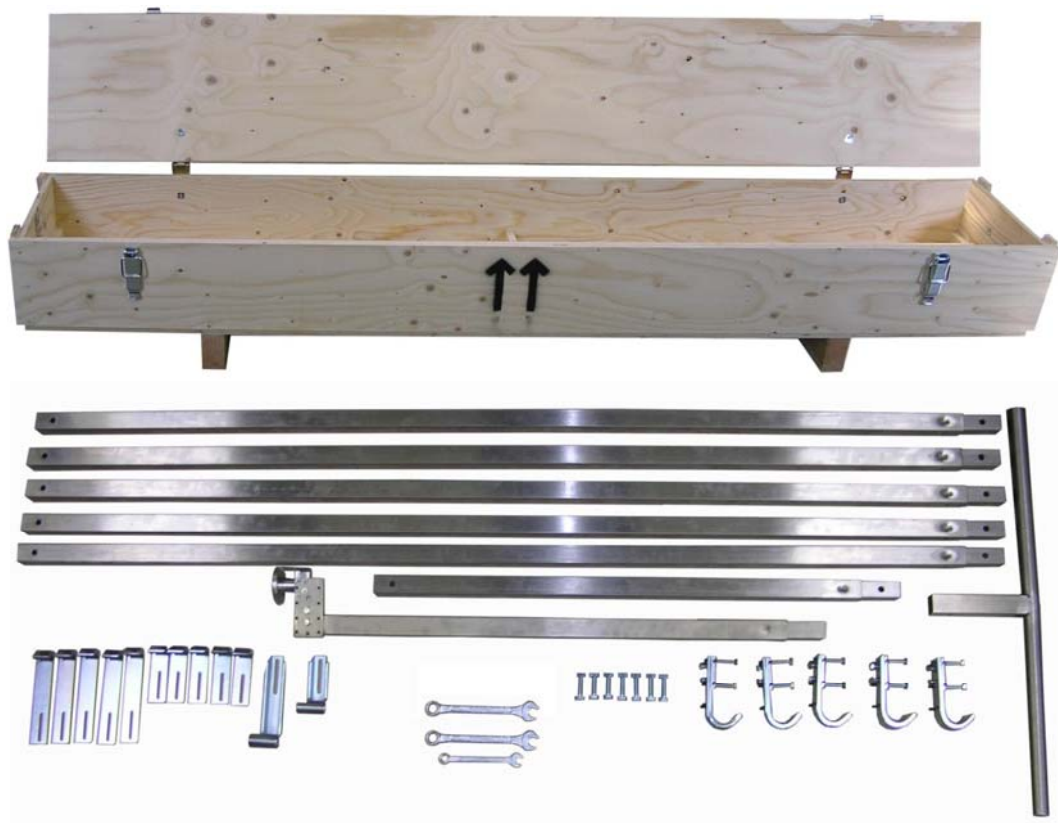


# Original Betriebsanleitung

## WIDOS Innenwulstentferner 300 unbeheizt



Zur weiteren Verwendung aufbewahren!

Typ: WIDOS **Innenwulstentferner 300**

Seriennummer: / Baujahr: siehe Typenschild

### Kundeneintragungen

Inventar-Nr.:

Standort:

### Ersatzteilbestellung und Kundendienst

#### Herstelleranschrift

#### WIDOS

W. Dommer Söhne GmbH  
Einsteinstr. 5

D -71254 Ditzingen-Heimerdingen

Telefon: (0 71 52) 99 39 - 0

Telefax: (0 71 52) 99 39 - 40

E-mail: info@widos.de

#### Anschrift der Tochtergesellschaften

WIDOS GmbH

An der Wiesenmühle 15

D - 09224 Grüna / Sachsen

Telefon: (03 71) 8 15 73 - 0

Telefax: (03 71) 8 15 73 - 20

#### WIDOS

W. Dommer Söhne AG  
St. Gallerstr. 93

CH – 9201 Gossau

Telefon: +41 (0) 79 432 5737

## Zweck des Dokuments

Diese Betriebsanleitung gibt Ihnen Auskunft über alle wichtigen Fragen, die den technischen Aufbau und den sicheren Betrieb Ihrer Maschine betreffen.

Ebenso wie wir sind auch Sie verpflichtet, sich eingehend mit dieser Betriebsanleitung zu befassen. Nicht nur um Ihr Gerät wirtschaftlich zu betreiben, sondern auch um Schäden und Verletzungen zu vermeiden.

Sollten Fragen offen bleiben, wenden Sie sich bitte an unsere Berater im Werk oder an unsere Niederlassungen und Werksvertretungen im In- und Ausland.

Wir werden Ihnen gerne weiterhelfen.

Im Interesse einer ständigen Verbesserung unserer Produkte und Betriebsanleitungen möchten wir Sie bitten, uns über Fehler, Mängel und Probleme, die in der Praxis auftreten, zu unterrichten.

Vielen Dank.

## Aufbau der Betriebsanleitung

Die Betriebsanleitung ist in Kapitel untergliedert, die den verschiedenen Lebensphasen des Gerätes zugeordnet sind.

Durch diese Aufteilung finden Sie die gesuchten Informationen leicht.



©14.05.2013 **WIDOS**

W. Dommer Söhne GmbH

Einsteinstraße 5

D-71254 Ditzingen-Heimerdingen

Alle Rechte vorbehalten

Nachdruck, auch auszugsweise, nur mit Genehmigung der Firma gestattet.

Technische Änderungen im Zuge des Fortschrittes vorbehalten.

<b>1. PRODUKTBESCHREIBUNG .....</b>	<b>5</b>
1.1. Einsatz und bestimmungsgemäße Verwendung.....	5
1.2. Vorsichtsmaßnahmen .....	5
1.3. Konformität.....	5
1.4. Kennzeichnung des Produkts .....	5
1.5. Technische Daten .....	6
1.5.1. WIDOS Innenwulstentferner 300 .....	6
1.6. Werkzeug .....	6
1.7. Ergänzungspaket (optional) .....	6
<b>2. SICHERHEITSVORSCHRIFTEN.....</b>	<b>7</b>
2.1. Symbol- und Hinweiserklärung.....	7
2.2. Verpflichtung des Betreibers, organisatorische Maßnahmen .....	7
2.3. Bauliche Veränderungen an dem Gerät .....	7
2.4. Schnittgefahr am Schneidkopf.....	8
2.5. Gewährleistung und Haftung.....	8
<b>3. BEDIENELEMENTE UND BEDIENUNG.....</b>	<b>9</b>
3.1. Bedienelemente .....	9
3.2. Schneidkopf mit Abstützung und Verlängerung .....	10
3.3. Verlängerung mit Führung und Abstützung .....	10
3.4. Bedienung .....	11
3.4.1. Wulst entfernen .....	11
<b>4. WARTUNG UND LAGERUNG .....</b>	<b>12</b>
4.1. Entsorgung.....	12
<b>5. ERSATZTEILLISTE.....</b>	<b>13</b>
5.1. Ergänzungspaket (Option).....	15
<b>6. KONFORMITÄTS-ERKLÄRUNG .....</b>	<b>17</b>

# 1. Produktbeschreibung

## 1.1. Einsatz und bestimmungsgemäße Verwendung

Das **WIDOS Innenwulstentferner 300** wurde speziell für den Baustelleneinsatz entwickelt, um an Ort und Stelle die Schweißwulst bei PE- und PP-Rohren ausschneiden zu können.

Das Ausschneiden erfolgt idealerweise in der Abkühlzeit.

Abstützungen (am Kopf) für den Bereich: Innen-Ø ca. 160 - 230 mm, (Gr. 1),  
ca. 230 – 300 mm, (Gr. 3)

Abstützungen (an Verlängerung) für den Bereich: Innen-Ø ca. 160 - 230 mm (Gr. 1),  
ca. 230 – 300 mm (Gr. 3)

Jeder darüber hinausgehende Gebrauch gilt als nicht bestimmungsgemäß.

Für daraus resultierende Schäden haftet der Hersteller nicht.

Das Risiko trägt allein der Benutzer.

## 1.2. Vorsichtsmaßnahmen

Bei falschem Einsatz des Geräts, falscher Bedienung oder falscher Wartung kann das Gerät selbst oder in der Nähe befindliche Produkte beschädigt oder zerstört werden.

Personen, die sich im Gefahrenbereich aufhalten, können Verletzungen davontragen.

Die vorliegende Betriebsanleitung ist daher gründlich durchzulesen und die entsprechenden Sicherheitshinweise sind unbedingt zu beachten.

## 1.3. Konformität

Die Anlage entspricht in ihrem Aufbau den gültigen EG-Richtlinien sowie einschlägigen europäischen Normen.

Die Entwicklung, Fertigung und Montage des Geräts wurden mit größter Sorgfalt ausgeführt.

## 1.4. Kennzeichnung des Produkts

Das Produkt ist durch ein Typenschild gekennzeichnet.

Das Typenschild ist am Gerät angebracht.

Es beinhaltet den Typ des Geräts, die Seriennummer und das Baujahr.

## 1.5. Technische Daten

Aufgeführt werden alle wichtigen technischen Daten der Einzelkomponenten. Sie erlauben eine schnelle Information über Leistungsfähigkeit und Aufbau.

### 1.5.1. WIDOS Innenwulstentferner 300

Gewicht inkl. Zubehör:	ca. 53 kg
geeignet für Innen-Ø:	160 - 300 mm
Länge:	ca. 12 m
Verpackung, Holzkiste	ca. 22 kg

## 1.6. Werkzeug

Folgendes Werkzeug im Erst-Lieferumfang enthalten:

<b>Stück</b>	<b>Bezeichnung / Funktion</b>
1	Ring- / Gabelschlüssel SW 13
2	Ring- / Gabelschlüssel SW 19

Bestellnummern und Einzelteile können bei der Fa. WIDOS erfragt werden.

## 1.7. Ergänzungspaket (optional)

Gewicht inkl. Zubehör:	ca. 24 kg
geeignet für Innen-Ø:	160 - 300 mm
Länge:	ca. 8 m

## 2. Sicherheitsvorschriften

Grundvoraussetzung für den sicherheitsgerechten Umgang und den störungsfreien Betrieb des Gerätes ist die Kenntnis der grundlegenden Sicherheitshinweise und der Sicherheitsvorschriften.

Diese Betriebsanleitung enthält die wichtigsten Hinweise, um das Gerät sicherheitsgerecht zu betreiben und ist von allen Personen zu beachten, die an der Maschine arbeiten.

### 2.1. Symbol- und Hinweiserklärung

In der Betriebsanleitung werden folgende Benennungen und Zeichen für Gefährdungen verwendet:



Dieses Symbol bedeutet eine mögliche Verletzungsgefahr durch Klemmen.

- Das Nichtbeachten kann Verletzungen von Händen oder anderen Körperteilen zur Folge haben.



Dieses Symbol gibt wichtige Hinweise für den sachgerechten Umgang mit dem Gerät.

- Das Nichtbeachten dieser Hinweise kann zu Störungen und Schäden an dem Gerät oder an Sachen in der Umgebung führen.



Unter diesem Symbol erhalten Sie Anwendungstips und besonders nützliche Informationen.

- Es hilft Ihnen, alle Funktionen an Ihrem Gerät optimal zu nutzen und erleichtert Ihnen die Arbeit.

**Es gelten die Unfallverhütungsvorschriften (UVV).**

### 2.2. Verpflichtung des Betreibers, organisatorische Maßnahmen

Der Betreiber verpflichtet sich, nur Personen mit dem Gerät arbeiten zu lassen, die

- mit den grundlegenden Vorschriften über Arbeitssicherheit und Unfallverhütung vertraut und in die Handhabung des Gerätes eingewiesen sind, sowie
- das Sicherheitskapitel und die Warnhinweise in dieser Betriebsanleitung gelesen, verstanden und durch ihre Unterschrift bestätigt haben.
- Die Betriebsanleitung ist ständig am Einsatzort des Gerätes aufzubewahren. Sie muss für das Bedienpersonal jederzeit und ohne großen Aufwand einsehbar sein.

### 2.3. Bauliche Veränderungen an dem Gerät

- Ohne Genehmigung des Herstellers dürfen keine Veränderungen, An- oder Umbauten an dem Gerät vorgenommen werden.
- Tauschen Sie die Geräteteile in nicht einwandfreiem Zustand sofort aus.
- Verwenden Sie nur original **WIDOS** Ersatz- und Verschleißteile.
- Geben Sie bei Bestellungen immer die **Gerätenummer** an!

## 2.4. Schnittgefahr am Schneidkopf



Sie können sich Schnittverletzungen zufügen.

- Berühren Sie den Schneidkopf im Messerbereich nicht, besondere Vorsicht beim Wechseln des Messers.

## 2.5. Gewährleistung und Haftung

Grundsätzlich gelten unsere "Allgemeinen Verkaufs- und Lieferbedingungen".

Diese stehen dem Betreiber spätestens seit Vertragsabschluss zur Verfügung.

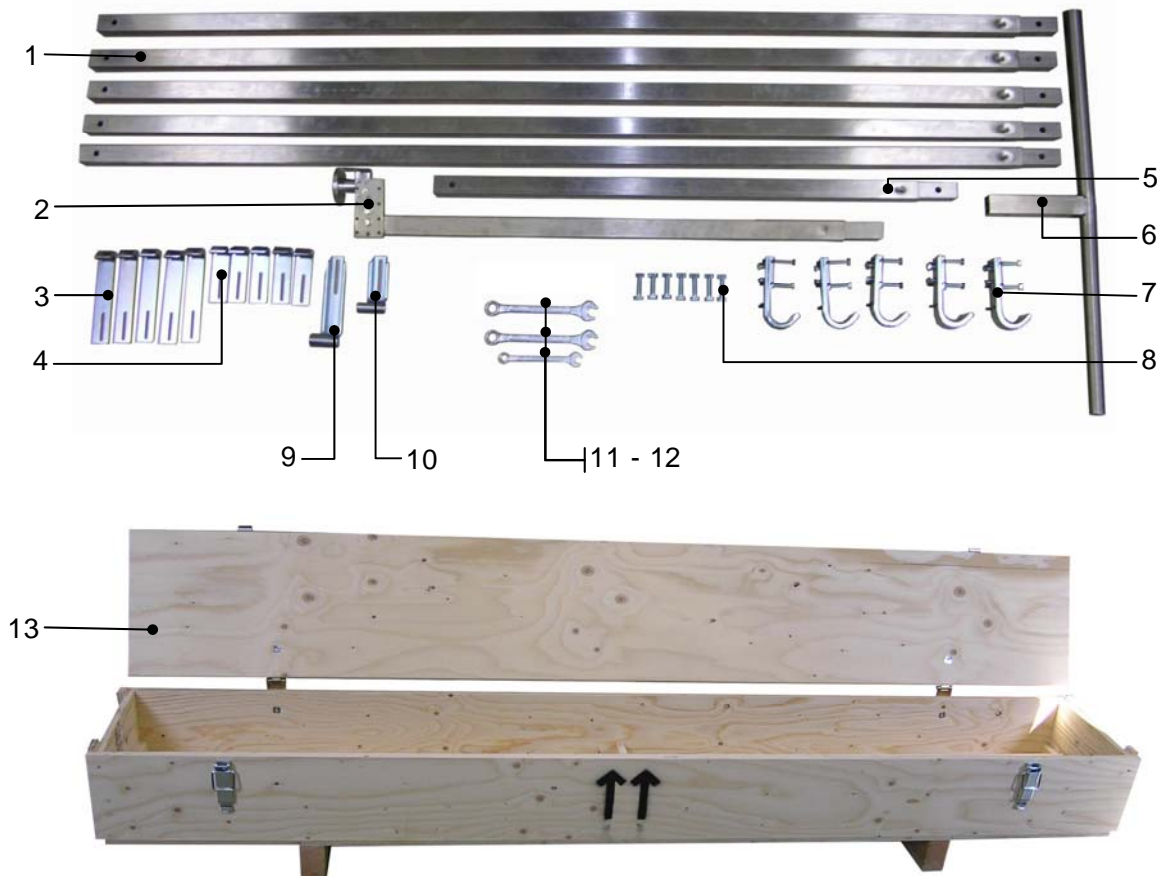
Gewährleistungs- und Haftungsansprüche bei Personen- und Sachschäden sind ausgeschlossen, wenn sie auf eine oder mehrere folgender Ursachen zurückzuführen sind:

- Nicht bestimmungsgemäße Verwendung des Gerätes.
- Unsachgemäßes Transportieren, Montieren, Inbetriebnehmen, Bedienen und Warten des Gerätes.
- Nichtbeachtung der Hinweise in der Betriebsanleitung.
- Eigenmächtige bauliche Veränderungen an dem Gerät.
- Mangelhafte Überwachung von Geräteteilen, die einem Verschleiß unterliegen.
- Unsachgemäß durchgeführte Reparaturen.
- Katastrophenfälle durch Fremdeinwirkung und höhere Gewalt.



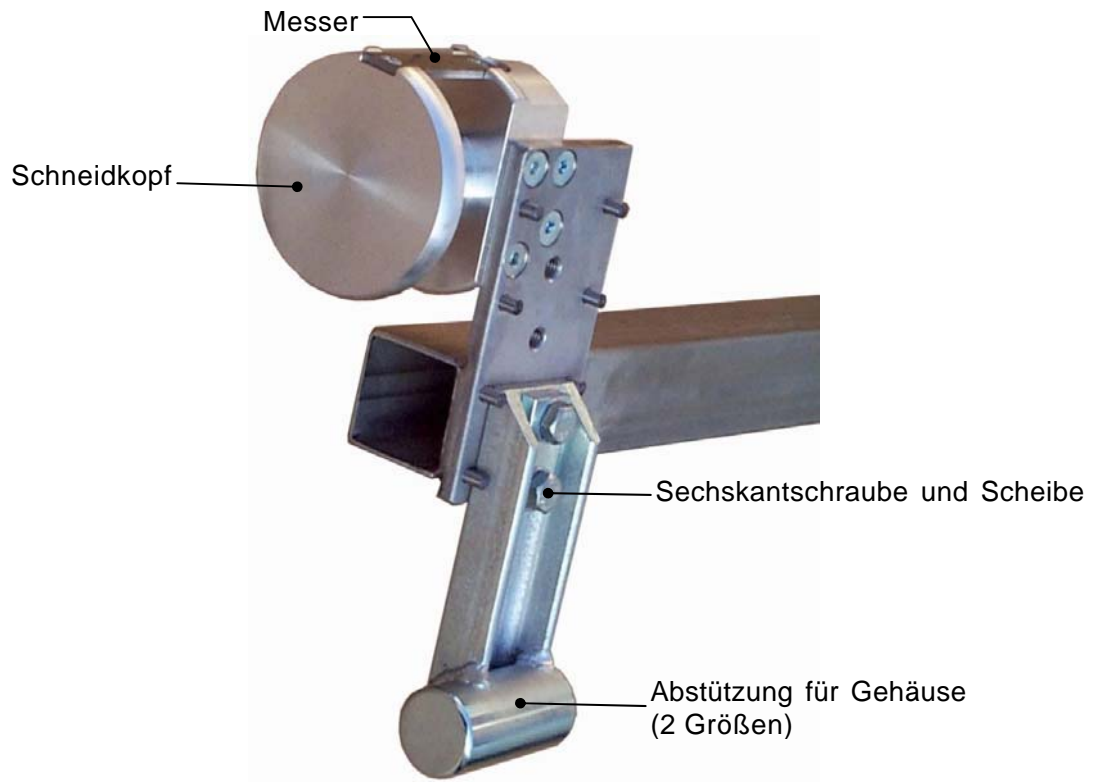
## 3. Bedienelemente und Bedienung

### 3.1. Bedienelemente

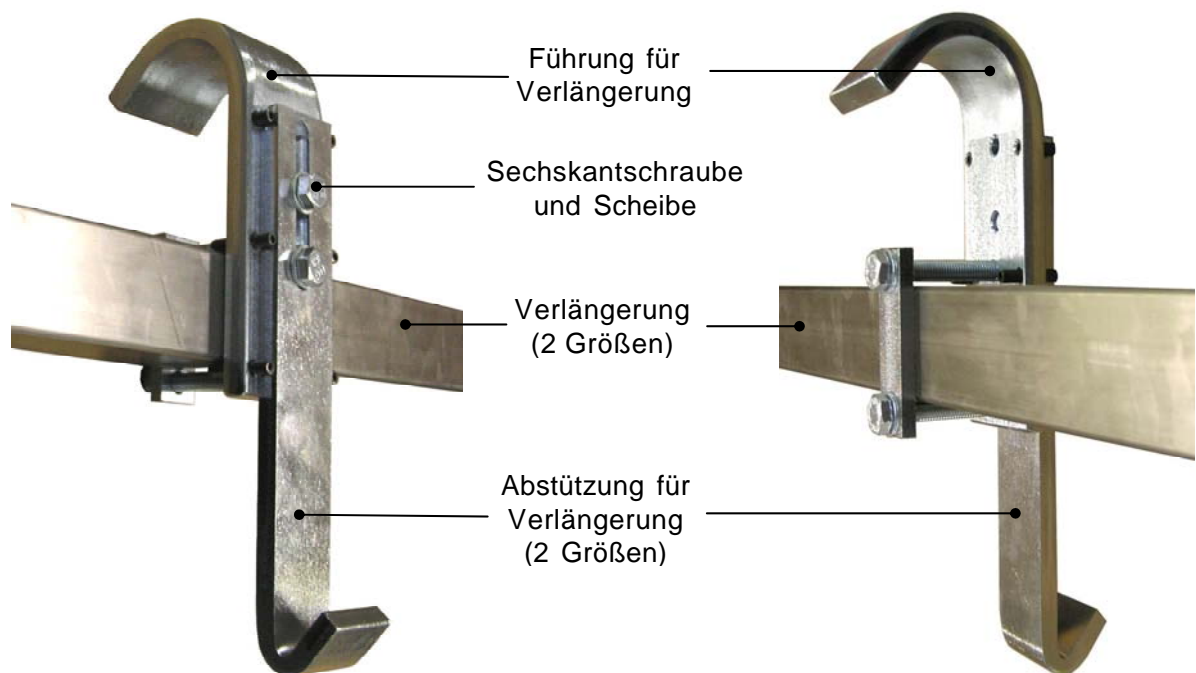


<b>Nr.</b>	<b>Benennung</b>
1	5 x Verlängerung für Griffstange 2 m
2	Träger mit Schneidkopf
3	5 x Abstützung für Verlängerung Gr. 1 (Ø 160 – 230 mm)
4	5 x Abstützung für Verlängerung Gr. 2 (Ø 230 – 300 mm)
5	Verlängerung für Griffstange 1 m
6	Griffstange
7	5 x Führung für Verlängerung kpl.
8	5 x Sechskantschraube + Sechskantmutter für Griffstange / Verlängerung
9	Abstützung für Gehäuse (Ø 230 – 300 mm)
10	Abstützung für Gehäuse (Ø 160 – 230 mm)
11	Ring- / Gabelschlüssel SW 13
12	Ring- / Gabelschlüssel SW 19
13	Transportkiste

### 3.2. Träger mit Schneidkopf und Abstützung

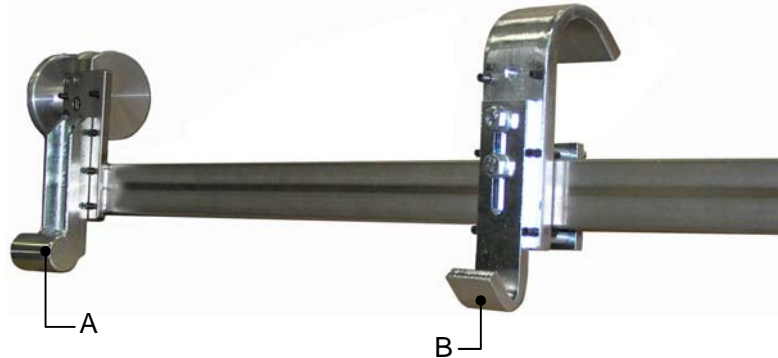


### 3.3. Verlängerung mit Führung und Abstützung



### 3.4. Bedienung

- Der erforderliche Rohrinne Durchmesser zum Wulstentfernen wird folgendermaßen berechnet: <Rohrinne Durchmesser abzüglich mindestens 1x Wulsthöhe>.



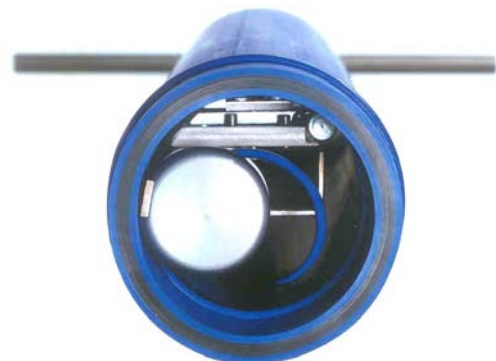
- Montieren Sie die Abstützung (A) für Gehäuse, entsprechend dem erforderlichen Rohrinne Durchmesser, an den Träger mit Schneidkopf
- Montieren Sie die Abstützung (B), entsprechend dem Rohrinne Durchmesser, an die Führung für Verlängerung, ans Ende der Schneidkopfverlängerung.
- Achten Sie darauf, dass die Abstützung für Gehäuse und die Abstützung für Verlängerung auf der gleichen Seite montiert sind, und der Schneidkopf sowie die Führung für Verlängerung auf der Gegenseite montiert sind.
- Bei Bedarf müssen Sie die Verlängerungen für die Griffstange fluchtend zur Schneidkopfverlängerung verschrauben (mit beigelegten Sechskantschrauben und -mutter). Ebenso müssen Sie dann die zusätzlichen Führungen für Verlängerung und Abstützungen montieren in die Mitte bzw. ans Ende der Verlängerung für Griffstange.

#### 3.4.1. Wulst entfernen



Entfernen Sie den Schweißwulst nach Ablauf von 40 - 50 % der Abkühlzeit (Schweißvorgang).

- Schieben Sie den Schneidkopf senkrecht (das Schneidmesser muss nach oben zeigen) in das Rohr bis die Hülse der Führung / Schneidkopf an dem Wulst anschlägt, halten Sie dabei den Griff waagrecht (der Innenwulstentferner befindet sich außerhalb der Rohrmittelachse).
- Drehen Sie den Schneidkopf mit dem Griff *im Uhrzeigersinn* gleichmäßig um 360° und schneiden Sie den Wulst ab.



Verschieben Sie nach dem Schneidbeginn den Innenwulstentferner **nicht** axial!

Ziehen Sie anschließend den Innenwulstentferner mitsamt dem abgeschnittenen Wulst heraus.

## 4. Wartung und Lagerung

- Ersetzen Sie sofort die beschädigten Teile.
- Verwenden Sie bei Instandsetzungsarbeiten nur WIDOS-Ersatzteile.



Führen Sie die Vorgeschriebene Wartungs- und Inspektionsarbeiten fristgerecht durch.

Empfohlen werden Inspektionsarbeiten nach 1 Jahr.

Lassen Sie die Arbeiten bei Fa. WIDOS GmbH oder bei einem autorisierten Vertragspartner durchführen.

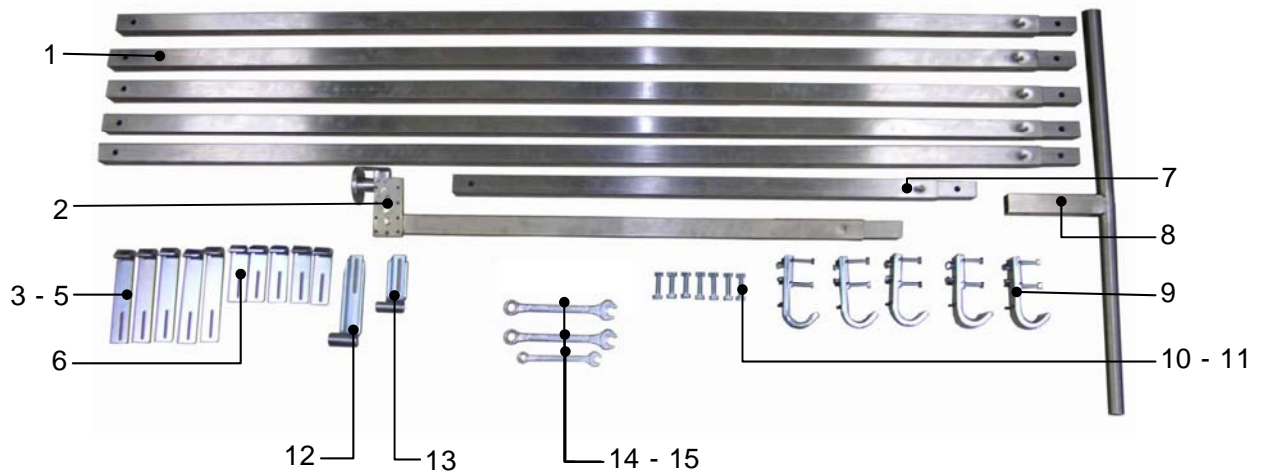
- Lagern Sie das Gerät trocken.
- Schützen Sie das Gerät vor starken Erschütterungen und Stößen.
- Handhaben Sie das Gerät sorgfältig.
- Überprüfen Sie das Messer auf Schnittleistung, wechseln Sie gegebenenfalls das Messer.

### 4.1. Entsorgung



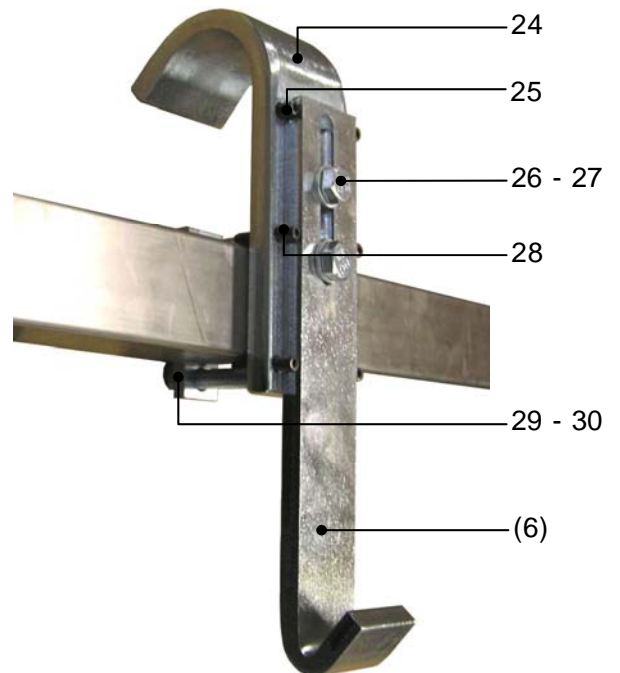
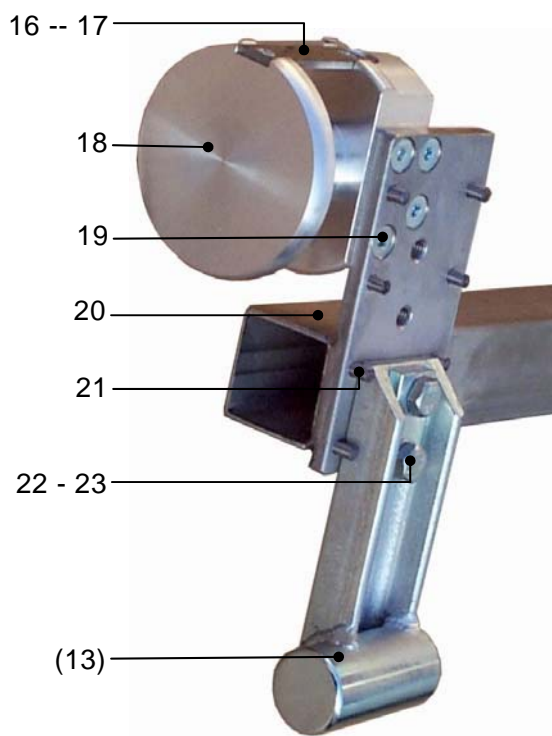
Entsorgen Sie das Gerät und die Verschleißteile am Ende ihrer Nutzungsdauer fachgerecht und umweltschonend, entsprechend den landesüblichen Abfallgesetzen.

## 5. Ersatzteilliste



Pos. 2, Träger mit Kopf kpl. montiert mit Abstützung

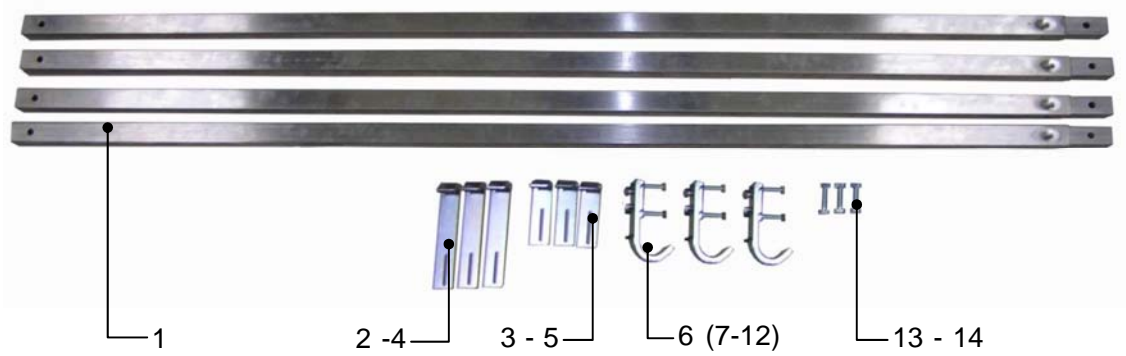
Pos. 9, Führung für Verlängerung, montiert mit Verlängerung und Abstützung



**WIDOS Innenwulstentferner unbeheizt 300**

<i>Pos.</i>	<i>Bezeichnung</i>	<i>Stück</i>	<i>Art.Nr.</i>
1	Verlängerung für Griffstange (2m)	5	5611221
2	Träger mit Kopf Ø 300 komplett	1	561141KP
3	Abstützung für Verlängerung Ø 160-230 mm	5	5611281
4	Sechskantschraube M 8 x 14 DIN 933	10	0933H014
5	Scheibe M 8 DIN 125	10	0125H
6	Abstützung für Verlängerung Ø 230-300 mm	5	5611283
7	Verlängerung für Griffstange (1m)	1	561122
8	Griffstange	1	561121
9	Führung für Verlängerung kpl.	5	561127KP
10	Sechskantschraube M 12x50 DIN 933	7	0933L050
11	Scheibe M 12 DIN 125	7	0125L
12	Abstützung für Gehäuse Ø 230-300 mm	1	5611123
13	Abstützung für Gehäuse Ø 160-230 mm	1	5611121
14	Ringgabelschlüssel SW 13	1	ZRG13
15	Ringgabelschlüssel SW 19	2	ZRG19
16	Messer	1	MES052
17	Senkschraube M 4x10 DIN 7991	2	7991D010
18	Kopf	1	561143
19	Senkschraube M 6x16 DIN 7991	4	7991F016
20	Träger für Innenwulstentferner	1	561141
21	Spiralspannstift 5 x 12 DIN 7343	8	7343E012
22	Sechskantschraube M 8 x 14 DIN 933	2	0933H014
23	Scheibe M 8 DIN 125	2	0125H
24	Führung, Grundplatte	5	5611271
25	Spiralspannstift 5 x 14 DIN 7343	10	7343E012
26	Sechskantschraube M 8 x 14 DIN 933	10	0933H014
27	Scheibe M 8 DIN 125	10	0125H
28	Spiralspannstift 5 x 20 DIN 7343	20	7343E012
29	Klemmplatte	5	5611272
30	Sechskantschraube M 8 x 55 DIN 933	10	0933H055
31	Transportkiste	1	TK00561

### 5.1. Ergänzungspaket (Option)



## WIDOS Ergänzungspaket (Option)

<i>Pos.</i>	<i>Bezeichnung</i>	<i>Stück</i>	<i>Art.Nr.</i>
1	Verlängerung für Griffstange (2m)	4	5611221
2	Abstützung für Verlängerung Ø 160-230 mm	4	5611281
3	Sechskantschraube M 8 x 14 DIN 933	6	0933H014
4	Scheibe M 8 DIN 125	6	0125H
5	Abstützung für Verlängerung Ø 230-300 mm	3	5611283
6	Führung für Verlängerung kpl.	3	561127KP
7	Führung, Grundplatte	3	5611271
8	Spiralspannstift 5 x 14 DIN 7343	6	7343E012
9	Sechskantschraube M 8 x 14 DIN 933	6	0933H014
10	Scheibe M 8 DIN 125	6	0125H
11	Spiralspannstift 5 x 20 DIN 7343	6	7343E012
12	Klemmplatte	3	5611272
13	Sechskantschraube M 8 x 55 DIN 933	10	0933H055
14	Sechskantschraube M 12x50 DIN 933	7	0933L050
15	Scheibe M 12 DIN 125	7	0125L



## 6. Konformitäts-Erklärung

im Sinne der EG-Richtlinie EG-MRL 2006/42/EG

Firma

WIDOS GmbH  
Einsteinstr. 5  
D-71254 Ditzingen-Heimerdingen

erklären in alleiniger Verantwortung, dass das Produkt

**WIDOS Innenwulstentferner unbeheizt 300**

auf das sich diese Erklärung bezieht, mit den folgenden Normen und normativen Dokumenten übereinstimmt:

1. DIN EN ISO 12100 – 1 und 2 (Ersatz für DIN EN 292 Teile 1 und 2)  
Sicherheit von Maschinen, Grundbegriffe, allg. Gestaltungsleitsätze

Die technische Dokumentation ist vollständig vorhanden.

Die Betriebsanleitung liegt in der Sprache des Anwenderlandes vor.

Ditzingen-Heimerdingen, den 14.05.2013

\_\_\_\_\_  
Martin Dommer (Technischer Leiter)