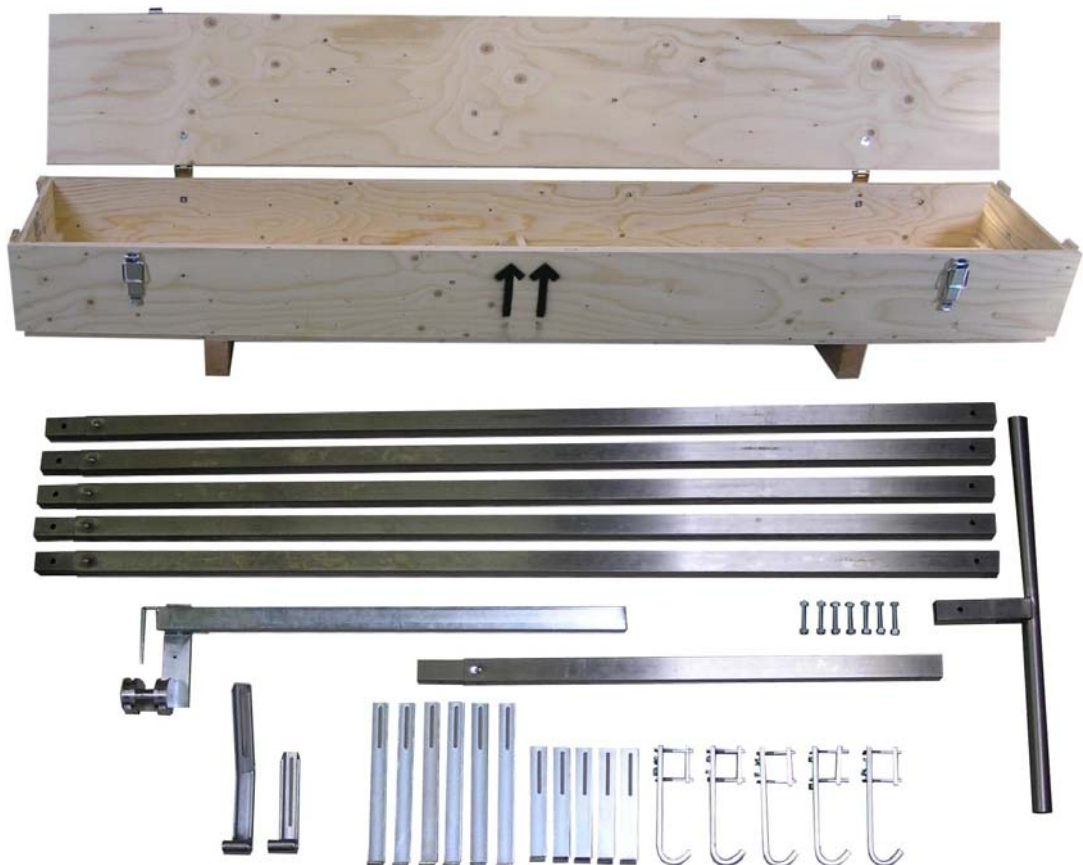


Original Betriebsanleitung

WIDOS Innenwulstentferner unbeheizt 500



Zur weiteren Verwendung aufbewahren!

Typ: **WIDOS Innenwulstentferner unbeheizt 500**
Seriennummer: / Baujahr: siehe Typenschild

Kundeneintragungen

Inventar-Nr.:
Standort:

Ersatzteilbestellung und Kundendienst

Herstelleranschrift

WIDOS
W. Dommer Söhne GmbH
Einsteinstr. 5
D -71254 Ditzingen-Heimerdingen

Telefon: (0 71 52) 99 39 - 0
Telefax: (0 71 52) 99 39 - 40
E-Mail: info@widos.de

Anschrift der Tochtergesellschaften

WIDOS GmbH
An der Wiesenmühle 15

D - 09224 Grüna / Sachsen
Telefon: (03 71) 8 15 73 - 0
Telefax: (03 71) 8 15 73 - 20

WIDOS
W. Dommer Söhne AG
St. Gallerstr. 93
CH – 9201 Gossau
Telefon: +41 (0) 79 432 5737

Zweck des Dokuments

Diese Betriebsanleitung gibt Ihnen Auskunft über alle wichtigen Fragen, die den technischen Aufbau und den sicheren Betrieb Ihres Gerätes betreffen.

Ebenso wie wir sind auch Sie verpflichtet, sich eingehend mit dieser Betriebsanleitung zu befassen. Nicht nur um Ihr Gerät wirtschaftlich zu betreiben, sondern auch um Schäden und Verletzungen zu vermeiden.

Sollten Fragen offen bleiben, wenden Sie sich bitte an unsere Berater im Werk oder an unsere Niederlassungen und Werksvertretungen im In- und Ausland.

Wir werden Ihnen gerne weiterhelfen.

Im Interesse einer ständigen Verbesserung unserer Produkte und Betriebsanleitungen möchten wir Sie bitten, uns über Fehler, Mängel und Probleme, die in der Praxis auftreten, zu unterrichten.

Vielen Dank.

Aufbau der Betriebsanleitung

Die Betriebsanleitung ist in Kapitel untergliedert, die den verschiedenen Lebensphasen des Gerätes zugeordnet sind.

Durch diese Aufteilung finden Sie die gesuchten Informationen leicht.



©03.12.2012 **WIDOS**

W. Dommer Söhne GmbH

Einsteinstraße 5

D-71254 Ditzingen-Heimerdingen

Alle Rechte vorbehalten

Nachdruck, auch auszugsweise, nur mit Genehmigung der Firma gestattet.

Technische Änderungen im Zuge des Fortschrittes vorbehalten.

1. PRODUKTBESCHREIBUNG	5
1.1. Einsatz und bestimmungsgemäße Verwendung.....	5
1.2. Vorsichtsmaßnahmen	5
1.3. Konformität.....	5
1.4. Kennzeichnung des Produkts	5
1.5. Technische Daten	6
1.5.1. WIDOS Innenwulstentferner unbeheizt 500.....	6
1.6. Werkzeug	6
1.7. Ergänzungspaket (optional)	6
2. SICHERHEITSVORSCHRIFTEN	7
2.1. Symbol- und Hinweiserklärung	7
2.2. Verpflichtung des Betreibers, organisatorische Maßnahmen	7
2.3. Schnittgefahr am Schneidkopf.....	8
2.4. Bauliche Veränderungen an dem Gerät	8
2.5. Gewährleistung und Haftung.....	8
3. BEDIENELEMENTE UND BEDIENUNG	9
3.1. Bedienelemente	9
3.2. Schneidkopf mit Abstützung und Verlängerung	10
3.3. Verlängerung mit Führung und Abstützung	10
3.4. Bedienung	11
3.4.1. Wulst entfernen	11
4. WARTUNG UND LAGERUNG.....	12
4.1. Entsorgung.....	12
5. ERSATZTEILLISTE	13
5.1. Ergänzungspaket (optional)	15
6. KONFORMITÄTS-ERKLÄRUNG.....	17

1. Produktbeschreibung

1.1. Einsatz und bestimmungsgemäße Verwendung

Der **WIDOS Innenwulstentferner unbeheizt 500** wurde speziell für den Baustelleneinsatz entwickelt, um an Ort und Stelle die Schweißwulst bei PE- und PP-Rohren ausschneiden zu können.

Das Ausschneiden erfolgt idealerweise in der Abkühlzeit.

Abstützung für Führung, Bereich: Innen-Ø ca. 300 - 400 mm (Gr. 1), 400 - 500 mm (Gr. 3),
Abstützung für Gehäuse, Bereich: Innen-Ø ca. 300 - 400 mm (Gr. 1), 400 - 500 mm (Gr. 3),

Jeder darüber hinausgehende Gebrauch gilt als nicht bestimmungsgemäß.

Für daraus resultierende Schäden haftet der Hersteller nicht.

Das Risiko trägt allein der Benutzer.

1.2. Vorsichtsmaßnahmen

Bei falschem Einsatz des Geräts, falscher Bedienung oder falscher Wartung kann das Gerät selbst oder in der Nähe befindliche Produkte beschädigt oder zerstört werden.

Personen, die sich im Gefahrenbereich aufhalten, können Verletzungen davontragen.

Die vorliegende Betriebsanleitung ist daher gründlich durchzulesen und die entsprechenden Sicherheitshinweise sind unbedingt zu beachten.

1.3. Konformität

Die Anlage entspricht in ihrem Aufbau den gültigen EG-Richtlinien sowie einschlägigen europäischen Normen.

Die Entwicklung, Fertigung und Montage des Geräts wurden mit größter Sorgfalt ausgeführt.

1.4. Kennzeichnung des Produkts

Das Produkt ist durch ein Typenschild gekennzeichnet.

Das Typenschild ist am Gerät angebracht.

Es beinhaltet den Typ des Geräts, die Seriennummer und das Baujahr.

1.5. Technische Daten

Aufgeführt werden alle wichtigen technischen Daten der Einzelkomponenten.
Sie erlauben eine schnelle Information über Leistungsfähigkeit und Aufbau.

1.5.1. WIDOS Innenwulstentferner unbeheizt 500

Gewicht inkl. Zubehör und Kiste:	ca. 77 kg
geeignet für Innen-Ø:	300 - 500 mm
Länge:	ca. 12 m

1.6. Werkzeug

Folgendes Werkzeug im Erst-Lieferumfang enthalten:

Stück	Bezeichnung / Funktion
1	Inbusschlüssel SW 6
1	Ring- / Gabelschlüssel SW 13
2	Ring- / Gabelschlüssel SW 19

Bestellnummern und Einzelteile können bei der Fa. WIDOS erfragt werden.

1.7. Ergänzungspaket (optional)

Gewicht inkl. Zubehör:	ca. 32 kg
geeignet für Innen-Ø:	300 - 500 mm
Länge:	ca. 8 m

2. Sicherheitsvorschriften

Grundvoraussetzung für den sicherheitsgerechten Umgang und den störungsfreien Betrieb des Gerätes ist die Kenntnis der grundlegenden Sicherheitshinweise und der Sicherheitsvorschriften.

Diese Betriebsanleitung enthält die wichtigsten Hinweise, um das Gerät sicherheitsgerecht zu betreiben und ist von allen Personen zu beachten, die an dem Gerät arbeiten.

2.1. Symbol- und Hinweiserklärung

In der Betriebsanleitung werden folgende Benennungen und Zeichen für Gefährdungen verwendet:



Dieses Symbol bedeutet eine möglicherweise gefährliche Situation.

- Das Nichtbeachten dieser Hinweise kann Verletzungen zur Folge haben oder zu Sachbeschädigungen führen.



Dieses Symbol gibt wichtige Hinweise für den sachgerechten Umgang mit dem Gerät.

- Das Nichtbeachten dieser Hinweise kann zu Störungen und Schäden an dem Gerät oder an Sachen in der Umgebung führen.



Unter diesem Symbol erhalten Sie Anwendungstips und besonders nützliche

- Es hilft Ihnen, alle Funktionen an Ihrem Gerät optimal zu nutzen und erleichtert Ihnen die Arbeit.

Es gelten die Unfallverhütungsvorschriften (UVV).

2.2. Verpflichtung des Betreibers, organisatorische Maßnahmen

Der Betreiber verpflichtet sich, nur Personen mit dem Gerät arbeiten zu lassen, die

- mit den grundlegenden Vorschriften über Arbeitssicherheit und Unfallverhütung vertraut und in die Handhabung des Gerätes eingewiesen sind, sowie
- das Sicherheitskapitel und die Warnhinweise in dieser Betriebsanleitung gelesen, verstanden und durch ihre Unterschrift bestätigt haben.
- Die Betriebsanleitung ist ständig am Einsatzort des Gerätes aufzubewahren. Sie muss für das Bedienpersonal jederzeit und ohne großen Aufwand einsehbar sein.

2.3. Schnittgefahr am Schneidkopf



Sie können sich Schnittverletzungen zufügen.

- Berühren Sie den Schneidkopf im Messerbereich nicht, besondere Vorsicht beim Wechseln des Messers.

2.4. Bauliche Veränderungen an dem Gerät

- Ohne Genehmigung des Herstellers dürfen keine Veränderungen, An- oder Umbauten an dem Gerät vorgenommen werden.
- Tauschen Sie Geräteteile in einem nicht einwandfreien Zustand sofort aus.
- Verwenden Sie nur original **WIDOS** Ersatz- und Verschleißteile.
- Geben Sie bei Bestellungen immer die **Gerätenummer** an!

2.5. Gewährleistung und Haftung

Grundsätzlich gelten unsere "Allgemeinen Verkaufs- und Lieferbedingungen". Diese stehen dem Betreiber spätestens seit Vertragsabschluss zur Verfügung.

Gewährleistungs- und Haftungsansprüche bei Personen- und Sachschäden sind ausgeschlossen, wenn sie auf eine oder mehrere folgender Ursachen zurückzuführen sind:

- Nicht bestimmungsgemäße Verwendung des Gerätes.
- Unsachgemäßes Transportieren, Montieren, Inbetriebnehmen, Bedienen und Warten des Gerätes.
- Nichtbeachtung der Hinweise in der Betriebsanleitung.
- Eigenmächtige bauliche Veränderungen an dem Gerät.
- Mangelhafte Überwachung von Geräteteilen, die einem Verschleiß unterliegen.
- Unsachgemäß durchgeführte Reparaturen.
- Katastrophenfälle durch Fremdeinwirkung und höhere Gewalt.

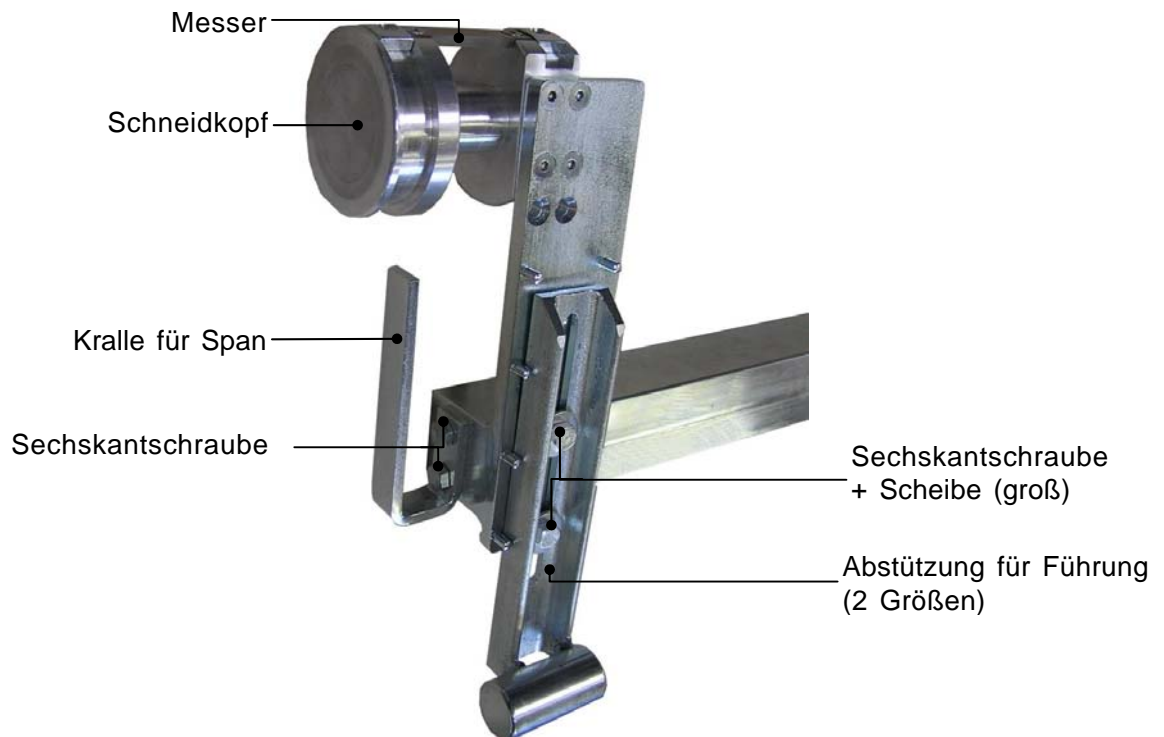
3. Bedienelemente und Bedienung

3.1. Bedienelemente

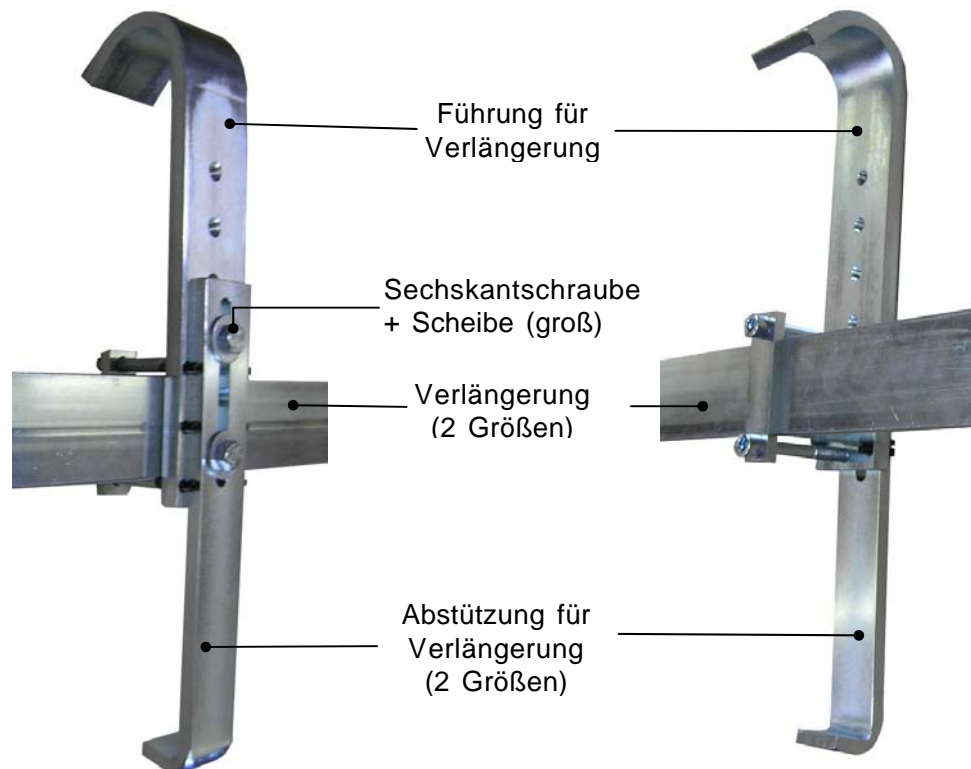


Nr.	Benennung
1	5x Verlängerung (je 2 m) für Griff (Lieferumfang)
2	Träger mit Schneidkopf und Kralle für Span
3	6 x Sechskantschraube + Sechskantmutter
4	Griff
5	Verlängerung (1 m)
6	Abstützung für Führung Gr. 3 (für Innen-Ø 400 – 500 mm)
7	Abstützung für Führung Gr. 1 (für Innen-Ø 300 – 400 mm)
8	5 x Abstützung für Verlängerung Gr. 3 (für Innen-Ø 400 – 500 mm)
9	5 x Abstützung für Verlängerung Gr. 1 (für Innen-Ø 300 – 400 mm)
10	5 x Führung für Verlängerung kpl.
11	Transportkiste
o. Bild	Ring-Gabelschlüssel SW 13
o. Bild	Ring-Gabelschlüssel SW 19
o. Bild	Inbusschlüssel SW 7

3.2. Schneidkopf mit Abstützung und Verlängerung

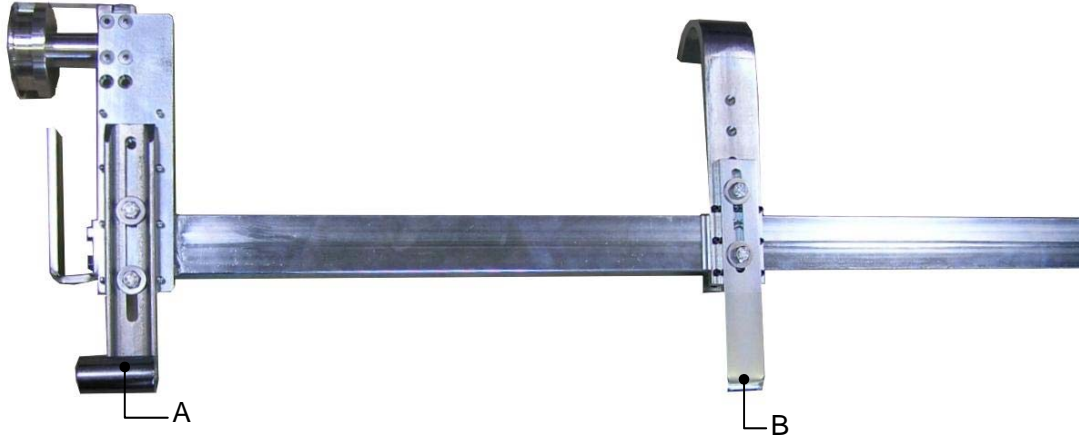


3.3. Verlängerung mit Führung und Abstützung



3.4. Bedienung

- Der erforderliche Rohrinne Durchmesser zum Wulstentfernen wird folgendermaßen berechnet: <Rohrinne Durchmesser abzüglich mindestens 1x Wulsthöhe>.



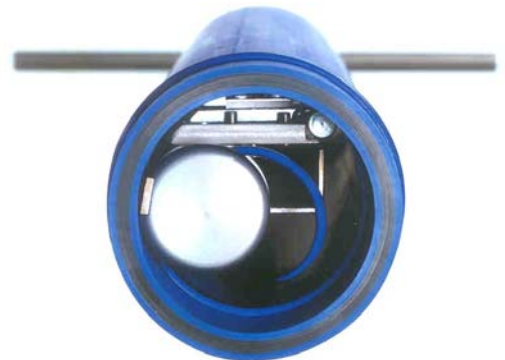
- Montieren Sie die Abstützung (A) für Gehäuse, entsprechend dem erforderlichen Rohrinne Durchmesser, an den Schneidkopf (Kapitel: 3.2).
- Montieren Sie die Abstützung für Verlängerung (B), entsprechend dem Rohrinne Durchmesser, ans Ende der Schneidkopfverlängerung (Kapitel 3.3, und bei Bedarf an den weitere Verlängerungen).
- Achten Sie darauf, dass beide Abstützungen auf der gleichen Seite des Rohres montiert werden müssen.
- Bei Bedarf müssen Sie die Verlängerungen für die Griffstange fluchtend zur Schneidkopfverlängerung verschrauben (mit beigelegten Sechskantschrauben und -mutter). Ebenso müssen Sie dann die zusätzlichen Führungen für Verlängerung und Abstützungen montieren in die Mitte bzw. ans Ende der Verlängerung für Griffstange.

3.4.1. Wulst entfernen



Entfernen Sie den Schweißwulst nach Ablauf von 40 - 50 % der Abkühlzeit (Schweißvorgang).

- Schieben Sie den Schneidkopf senkrecht (das Schneidmesser muss nach oben zeigen) in das Rohr bis die Hülse der Führung / Schneidkopf an dem Wulst anschlägt, halten Sie dabei den Griff waagrecht (der Innenwulstentferner befindet sich außerhalb der Rohrmittelachse).
- Drehen Sie den Schneidkopf mit dem Griff *im Uhrzeigersinn* gleichmäßig um 360° und schneiden Sie den Wulst ab.



Verschieben Sie nach dem Schneidbeginn den Innenwulstentferner **nicht** axial!

- Ziehen Sie anschließend den Innenwulstentferner mitsamt dem abgeschnittenen Wulst heraus.

4. Wartung und Lagerung

- Ersetzen Sie sofort die beschädigten Teile.
- Verwenden Sie bei Instandsetzungsarbeiten nur WIDOS-Ersatzteile.



Führen Sie die Vorgeschriebene Wartungs- und Inspektionsarbeiten fristgerecht durch.

Empfohlen werden Inspektionsarbeiten nach 1 Jahr.

Lassen Sie die Arbeiten bei Fa. WIDOS GmbH oder bei einem autorisierten Vertragspartner durchführen..

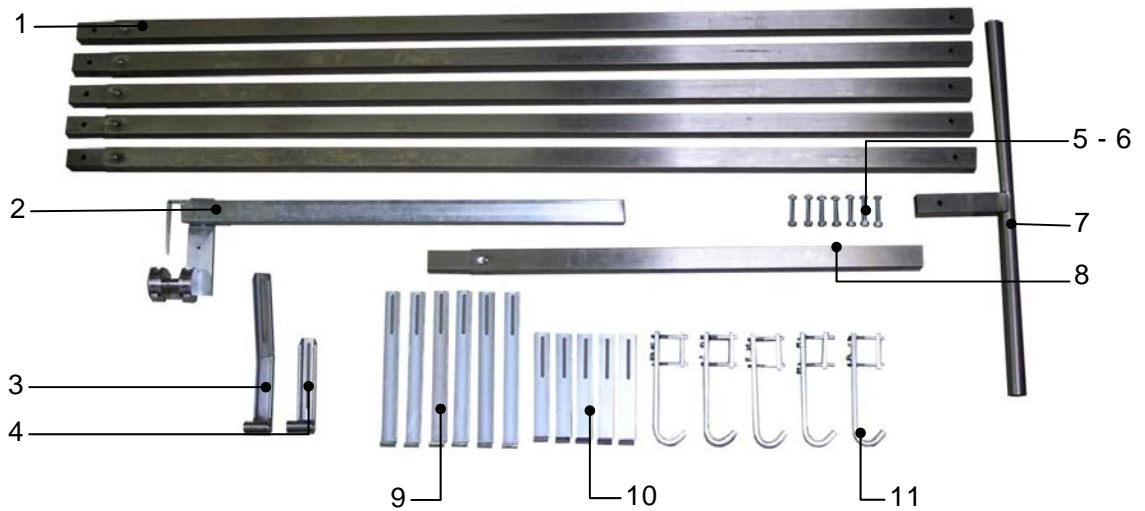
- Lagern Sie das Gerät trocken.
- Schützen Sie das Gerät vor starken Erschütterungen und Stößen.
- Handhaben Sie das Gerät sorgfältig.
- Überprüfen Sie das Messer auf Schnittleistung, wechseln Sie gegebenenfalls das Messer.

4.1. Entsorgung

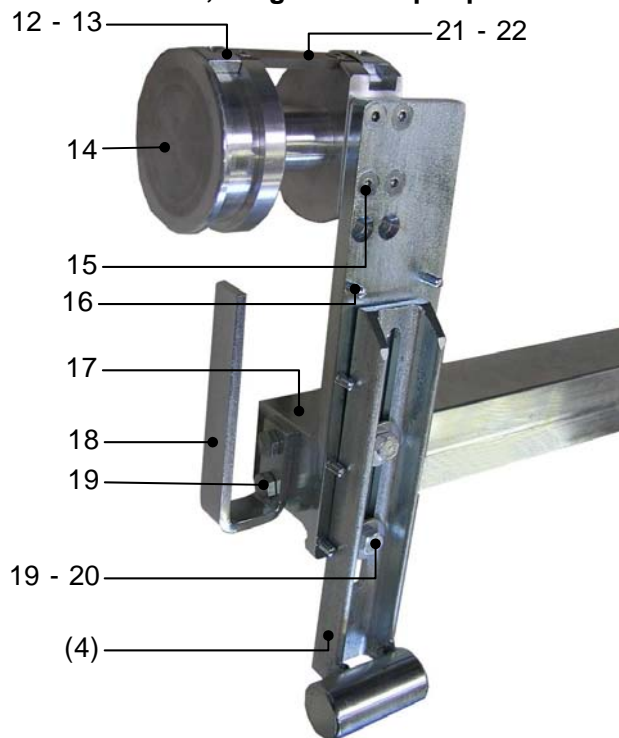


Entsorgen Sie das Gerät und die Verschleißteile am Ende ihrer Nutzungsdauer fachgerecht und umweltschonend, entsprechend den landesüblichen Abfallgesetzen

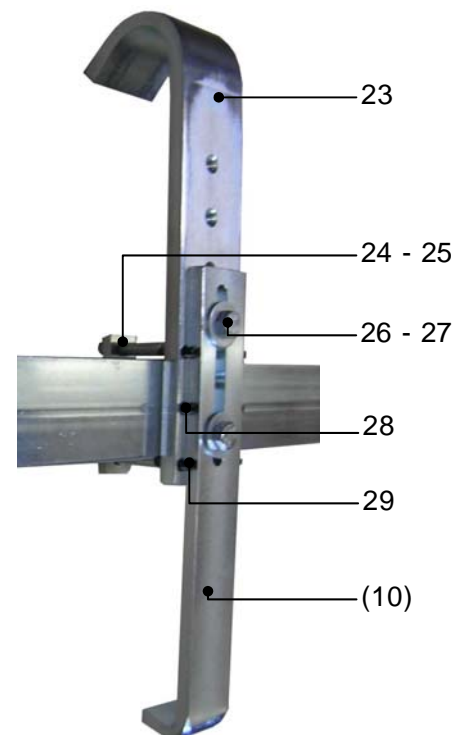
5. Ersatzteilliste



Pos. 2, Träger mit Kopf kpl.



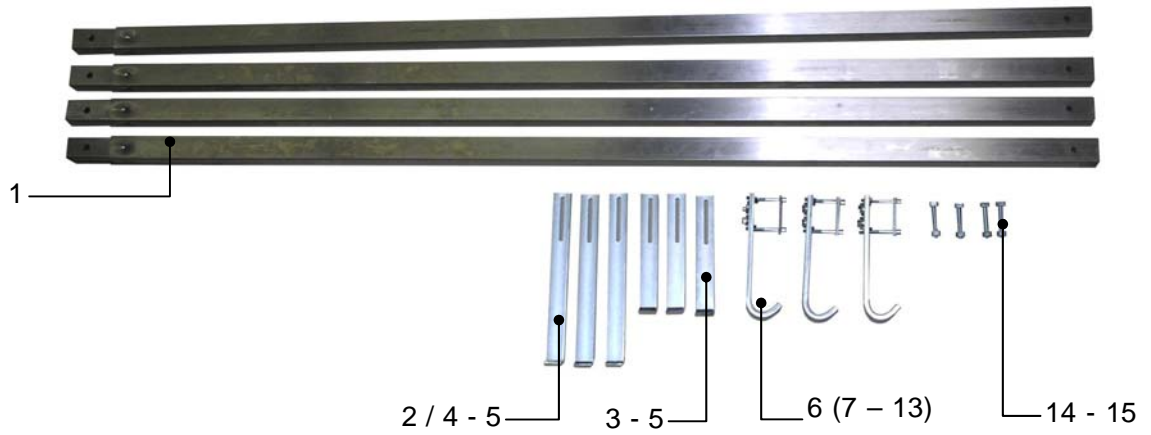
Pos. 11, Führung für Verl. kpl.



WIDOS Innenwulstentferner unbeheizt 500

<i>Pos.</i>	<i>Bezeichnung</i>	<i>Stück</i>	<i>Art.Nr.</i>
1	Verlängerung für Innenwulstentferner	5	5641221
2	Träger mit Kopf komplett	1	564151KP
3	Abstützung für Führung Ø 400-500 mm	1	5641123
4	Abstützung für Führung Ø 300-400 mm	1	5641121
5	Sechskantschraube M 12x60 DIN 933	7	0933L060
6	Sechskantmutter M 12 DIN 934	7	0934L
7	Griffstange	1	564121
8	Verlängerung für Griffstange	1	564122
9	Abstützung für Verlängerung Ø 400-500 mm	5	5641283
10	Abstützung für Verlängerung Ø 300-400 mm	5	5641281
11	Führung für Verlängerung, kpl.	5	564127
12	Kufe für Kopf	2	564145
13	Senkschraube M 5 x 12 DIN 7991	2	7991E012
14	Kopf für Träger	1	564143
15	Senkschraube M 6 x 20 DIN 7991	4	7991F020
16	Spiralspannstift 5 x 22 DIN 7343	8	7343E008
17	Träger unbeheizt	1	564151
18	Kralle für Span	1	564156
19	Sechskantschraube M 8 x 16 DIN 933	4	0933H016
20	Scheibe M8 DIN 9021	2	9021H
21	Messer	1	MES060
22	Senkschraube M 5 x 8 DIN 7991	2	7991E008
23	Grundplatte	5	5641271
24	Klemmplatte	5	5641272
25	Zylinderschraube M 8 x 65 DIN 912	10	0912H065
26	Sechskantschraube M 8 x 20 DIN 933	10	0933H020
27	Scheibe M8 DIN 9021	10	9021H
28	Spiralspannstift 5 x 22 DIN 7343	20	7343E022
29	Spiralspannstift 5 x 16 DIN 7343	10	7343E016
30	Transportkiste	1	TK00561

5.1. Ergänzungspaket (optional)



WIDOS Ergänzungspaket (optional)

<i>Pos.</i>	<i>Bezeichnung</i>	<i>Stück</i>	<i>Art.Nr.</i>
1	Verlängerung für Innenwulstentferner	4	5641221
2	Abstützung für Verlängerung Ø 400-500 mm	3	5641283
3	Abstützung für Verlängerung Ø 300-400 mm	3	5641281
4	Sechskantschraube M 8 x 16 DIN 933	4	0933H016
5	Scheibe M8 DIN 9021	2	9021H
6	Führung für Verlängerung, kpl.	3	564127
7	- Grundplatte	3	5641271
8	- Klemmplatte	3	5641272
9	- Zylinderschraube M 8 x 65 DIN 912	6	0912H065
10	- Sechskantschraube M 8 x 20 DIN 933	6	0933H020
11	- Scheibe M8 DIN 9021	6	9021H
12	- Spiralspannstift 5 x 22 DIN 7343	12	7343E022
13	- Spiralspannstift 5 x 16 DIN 7343	6	7343E016
14	Sechskantschraube M 12x60 DIN 933	4	0933L060
15	Sechskantmutter M 12 DIN 934	4	0934L

6. Konformitäts-Erklärung

im Sinne der EG-Richtlinie EG-MRL 2006/42/EG

Firma

WIDOS GmbH
Einsteinstr. 5
D-71254 Ditzingen-Heimerdingen

erklären in alleiniger Verantwortung, dass das Produkt

WIDOS Innenwulstentferner unbeheizt 500

auf das sich diese Erklärung bezieht, mit den folgenden Normen und normativen Dokumenten übereinstimmt:

1. DIN EN ISO 12100 – 1 und 2 (Ersatz für DIN EN 292 Teile 1 und 2)
Sicherheit von Maschinen, Grundbegriffe, allg. Gestaltungsleitsätze
Grundsätzliche Terminologie, Methodik, Technische Leitsätze und
Spezifikationen

Die technische Dokumentation ist vollständig vorhanden.

Die Betriebsanleitung in der Landessprache des Anwenders liegt vor.

Ditzingen-Heimerdingen, den 03.12.2012

Martin Dommer (Technischer Leiter)