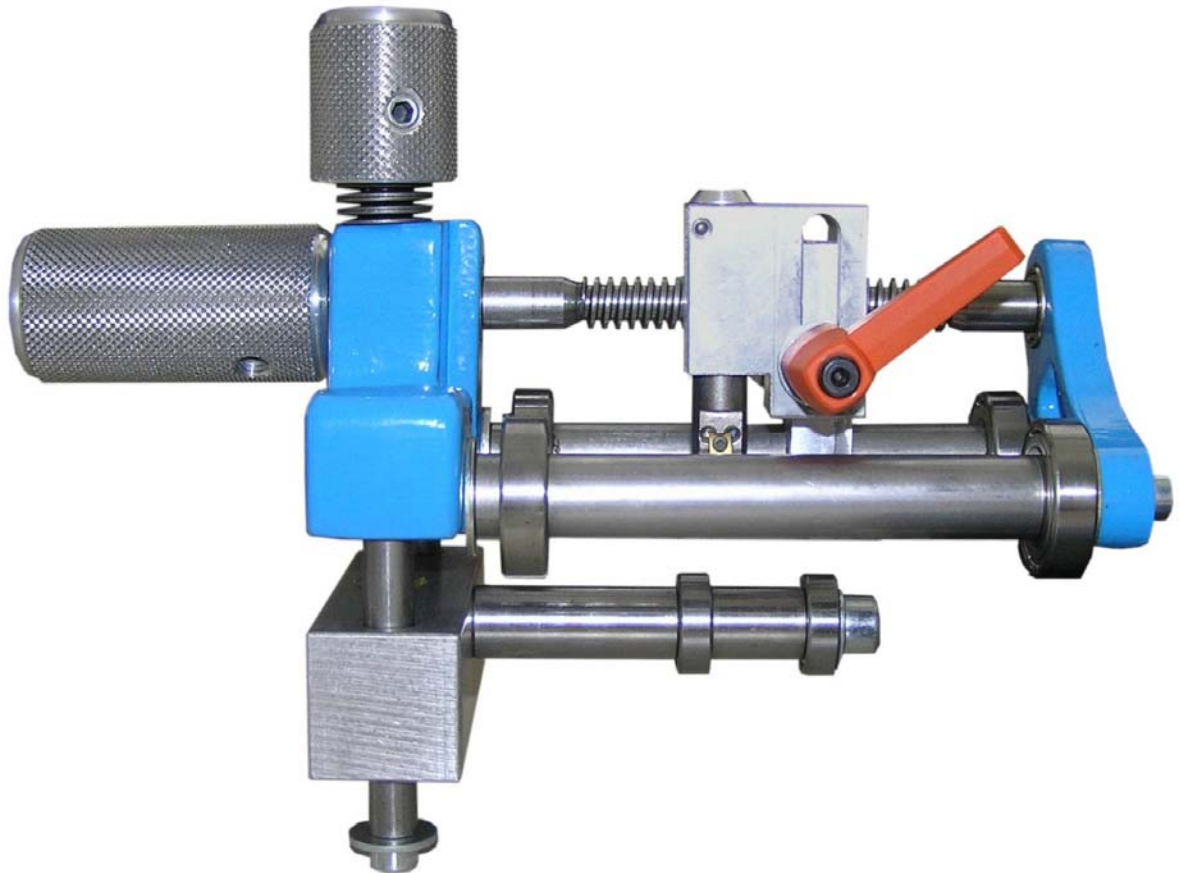


Original Betriebsanleitung

WIDOS Rohrschälgerät Gr. 1



Zur weiteren Verwendung aufbewahren!

Typ: WIDOS Rohrschälgerät Gr. 1

Seriennummer: / Baujahr: siehe Typenschild

Kundeneintragungen

Inventar-Nr.:

Standort:

Ersatzteilbestellung und Kundendienst

Herstelleranschrift

WIDOS

W. Dommer Söhne GmbH
Einsteinstr. 5

D -71254 Ditzingen-Heimerdingen

Telefon: (0 71 52) 99 39 - 0

Telefax: (0 71 52) 99 39 - 40

Anschrift der Tochtergesellschaften

WIDOS GmbH

An der Wiesenmühle 15

D-09224 Grüna / Sachsen

Telefon: (03 71) 8 15 73 - 0

Telefax: (03 71) 8 15 73 - 20

WIDOS

W. Dommer Söhne AG
St. Gallerstr. 93

CH-9201 Gossau

Telefon: ++41 (0) 79 432 5737

Zweck des Dokuments

Diese Betriebsanleitung gibt Ihnen Auskunft über alle wichtigen Fragen, die den technischen Aufbau und den sicheren Betrieb Ihres Geräts betreffen.

Ebenso wie wir sind auch Sie verpflichtet, sich eingehend mit dieser Betriebsanleitung zu befassen. Nicht nur um Ihr Gerät wirtschaftlich zu betreiben, sondern auch um Schäden und Verletzungen zu vermeiden.

Sollten Fragen offen bleiben, wenden Sie sich bitte an unsere Berater im Werk oder an unsere Niederlassungen und Werksvertretungen im In- und Ausland. Wir werden Ihnen gerne weiterhelfen.

Im Interesse einer ständigen Verbesserung unserer Produkte und Betriebsanleitungen möchten wir Sie bitten, uns über Fehler, Mängel und Probleme, die in der Praxis auftreten, zu unterrichten.

Vielen Dank.

Aufbau der Betriebsanleitung

Die Betriebsanleitung ist in Kapitel untergliedert, die den verschiedenen Lebensphasen des Geräts zugeordnet sind.

Durch diese Aufteilung finden Sie die gesuchten Informationen leicht.



©20.12.2013 **WIDOS**

W. Dommer Söhne GmbH

Einsteinstraße 5

D-71254 Ditzingen-Heimerdingen

Alle Rechte vorbehalten

Nachdruck, auch auszugsweise, nur mit Genehmigung der Firma gestattet.

Technische Änderungen im Zuge des Fortschrittes vorbehalten.

1. PRODUKTBESCHREIBUNG	5
1.1. Einsatz und bestimmungsgemäße Verwendung.....	5
1.2. Technische Daten	5
1.2.1. WIDOS Rohrschälgerät Gr. 1.....	5
1.2.2. Transportkiste.....	5
1.3. Ausstattung und Zubehör	5
2. SICHERHEITSVORSCHRIFTEN	6
2.1. Symbol- und Hinweiserklärung	6
2.2. Verpflichtung des Betreibers, organisatorische Maßnahmen	7
2.3. Bauliche Veränderungen an dem Gerät	7
2.4. Gewährleistung und Haftung.....	7
3. BEDIENUNGSELEMENTE / BEDIENUNG.....	8
3.1. Bedienungselemente.....	8
3.2. Bedienung	9
4. WARTUNG UND LAGERUNG.....	10
4.1. Allgemein	10
4.2. Wartung.....	10
4.3. Lagerung.....	10
4.4. Entsorgung.....	10
5. ERSATZTEILLISTE	11
6. KONFORMITÄTS-ERKLÄRUNG.....	14

1. Produktbeschreibung

1.1. Einsatz und bestimmungsgemäße Verwendung

Das **WIDOS Rohrschälgerät Gr. 1** wurde speziell für den Baustelleneinsatz entwickelt, um an Ort und Stelle die Rohre für das Elektroschweißen vorzubereiten.

Einsatzbereich: DA 32 / 40 / 50 / 63 / 75 / 90 / 110 / 125 mm.

Jeder darüber hinausgehende Gebrauch gilt als nicht bestimmungsgemäß.

Für daraus resultierende Schäden haftet der Hersteller nicht.

Das Risiko trägt allein der Benutzer.

1.2. Technische Daten

1.2.1. WIDOS Rohrschälgerät Gr. 1

Gewicht:	ca. 2,3 kg
geeignet für DA:	32 – 125 mm
Schällänge:	max. 100 mm

1.2.2. Transportkiste

Abmessung:	365 x 300 x 160 mm
Gewicht:	ca. 2,6 kg

1.3. Ausstattung und Zubehör

Folgendes Werkzeug und Zubehör ist im Erst-Lieferumfang enthalten:

1	Transportkiste
1	Torx-Schraubendreher T 6x50

Bestellnummern und Einzelteile können bei der Fa. WIDOS erfragt werden.

2. Sicherheitsvorschriften

Grundvoraussetzung für den sicherheitsgerechten Umgang und den störungsfreien Betrieb dieses Geräts ist die Kenntnis der grundlegenden Sicherheitshinweise und der Sicherheitsvorschriften.

Diese Betriebsanleitung enthält die wichtigsten Hinweise, um das Gerät sicherheitsgerecht zu betreiben und ist von allen Personen zu beachten, die mit dem Gerät arbeiten.

2.1. Symbol- und Hinweiserklärung

In der Betriebsanleitung werden folgende Benennungen und Zeichen für Gefährdungen verwendet:



Dieses Symbol bedeutet eine möglicherweise gefährliche Situation.

- Das Nichtbeachten dieser Hinweise kann leichte Verletzungen zur Folge haben oder zu Sachbeschädigungen führen.



Dieses Symbol gibt wichtige Hinweise für den sachgerechten Umgang mit dem Gerät.

- Das Nichtbeachten dieser Hinweise kann zu Störungen und Schäden an dem Gerät oder an Sachen in der Umgebung führen.



Unter diesem Symbol erhalten Sie Anwendungstips und besonders nützliche Informationen.

- Es hilft Ihnen, alle Funktionen an Ihrem Gerät optimal zu nutzen und erleichtert Ihnen die Arbeit.

Es gelten die Unfallverhütungsvorschriften (UVV).

2.2. Verpflichtung des Betreibers, organisatorische Maßnahmen

Der Betreiber verpflichtet sich, nur Personen mit dem Gerät arbeiten zu lassen, die

- mit den grundlegenden Vorschriften über Arbeitssicherheit und Unfallverhütung vertraut und in die Handhabung des Geräts eingewiesen sind, sowie
- das Sicherheitskapitel und die Warnhinweise in dieser Betriebsanleitung gelesen, verstanden und durch ihre Unterschrift bestätigt haben.
- Die Betriebsanleitung ist ständig am Einsatzort des Geräts aufzubewahren. Sie muss für das Bedienpersonal jederzeit und ohne großen Aufwand einsehbar sein.

2.3. Bauliche Veränderungen an dem Gerät

- Ohne Genehmigung des Herstellers dürfen keine Veränderungen, An- oder Umbauten an dem Gerät vorgenommen werden.
- Maschinenteile in nicht einwandfreiem Zustand sind sofort auszutauschen.
- Nur original **WIDOS** Ersatz- und Verschleißteile verwenden.
- Bei Bestellungen immer **Maschinennummer** angeben!

2.4. Gewährleistung und Haftung

Grundsätzlich gelten unsere "Allgemeinen Verkaufs- und Lieferbedingungen".

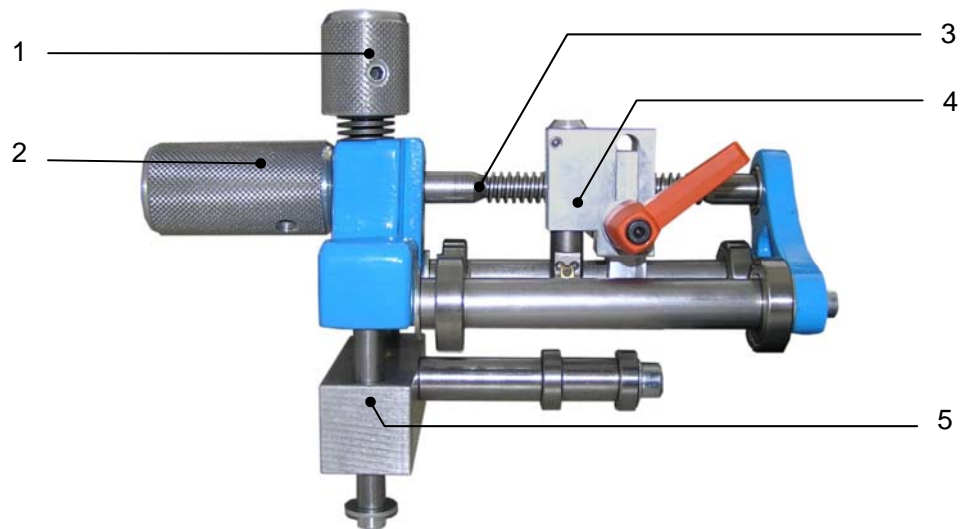
Diese stehen dem Betreiber spätestens seit Vertragsabschluss zur Verfügung.

Gewährleistungs- und Haftungsansprüche bei Personen- und Sachschäden sind ausgeschlossen, wenn sie auf eine oder mehrere folgender Ursachen zurückzuführen sind:

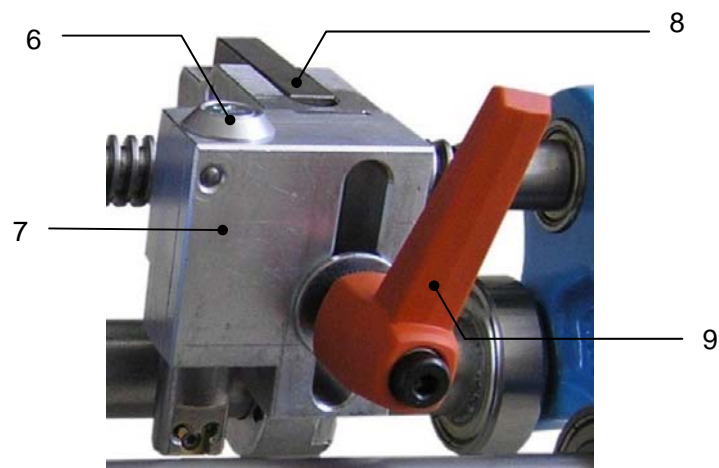
- Nicht bestimmungsgemäße Verwendung des Geräts.
- Unsachgemäßes Transportieren, Montieren, Inbetriebnehmen, Bedienen und Warten des Geräts.
- Nichtbeachtung der Hinweise in der Betriebsanleitung.
- Eigenmächtige bauliche Veränderungen an dem Gerät.
- Mangelhafte Überwachung von Geräteteilen, die einem Verschleiß unterliegen.
- Unsachgemäß durchgeführte Reparaturen.
- Katastrophenfälle durch Fremdeinwirkung und höhere Gewalt.

3. Bedienungselemente / Bedienung

3.1. Bedienungselemente



Nr.	Benennung
1	Spannschraube
2	Drehgriff
3	Hubspindel
4	Schneideinheit
5	Anschlag



Nr.	Benennung
6	Messerhub
7	Messerhalter
8	Schnellentriegelung
9	Klemmhebel

3.2. Bedienung

- Zeichnen Sie die Einschubtiefe der Muffen mit dem WIDOS-Marker am Rohr an.
- Lösen Sie den Klemmhebel **(9)** und fahren Sie den Messerhalter **(7)** ganz zurück.
- Stecken Sie das Schälgerät bis auf Anschlag **(5)** auf das Rohr und fixieren Sie mit der Spanschraube **(1)** das Gerät mit **mäßiger** Kraft.
- Drücken Sie die Schnellentriegelung **(8)** und stellen Sie die Schneideinheit **(4)** auf die gewünschte Schällänge ein.
- Lösen Sie den Klemmhebel **(9)** und bewegen Sie den Messerhalter **(7)** gegen das Rohr bis der Messerhub **(6)** ca. 3 - 4 mm beträgt.
- Spannen Sie den Klemmhebel **(9)** und drehen Sie das Schälgerät mit dem Drehgriff **(2)** zügig in Pfeilrichtung (Uhrzeigersinn) bis zum Freilauf um das Rohr.



Während des Schälvorganges muss das Schälgerät gegen das Rohrendstück gedrückt werden, um ein axiales Verkanten zu verhindern!

- Lösen Sie den Klemmhebel **(9)**, stellen Sie den Messerhalter **(7)** zurück, lösen Sie das Gerät mit der Spanschraube **(1)** und ziehen Sie das Gerät ab.

4. Wartung und Lagerung

4.1. Allgemein

- Ersetzen Sie beschädigte Teile **sofort**.
- Verwenden Sie bei Instandsetzungsarbeiten nur **WIDOS-Ersatzteile**.



Führen Sie vorgeschriebene Wartungs- und Inspektionsarbeiten fristgerecht aus. Es werden Inspektionsarbeiten nach 1 Jahr empfohlen.

Verkürzen Sie bei Geräten, die überdurchschnittlich belastet werden, den Prüfzyklus.

Lassen Sie die Arbeiten bei Fa. WIDOS GmbH oder bei einem autorisierten Vertragspartner durchführen.

- Lagern Sie das Gerät trocken.
- Handhaben Sie das Gerät sorgfältig.
- Schützen Sie das Gerät vor starken Erschütterungen und Stößen.

4.2. Wartung

- Halten Sie die Hubspindel und Wellen sauber und ölen Sie sie leicht ein.
- Wechseln Sie die Messer bei Bedarf, die Messer können Sie 2-seitig verwenden.
- Kugellager sind wartungsfrei.

4.3. Lagerung

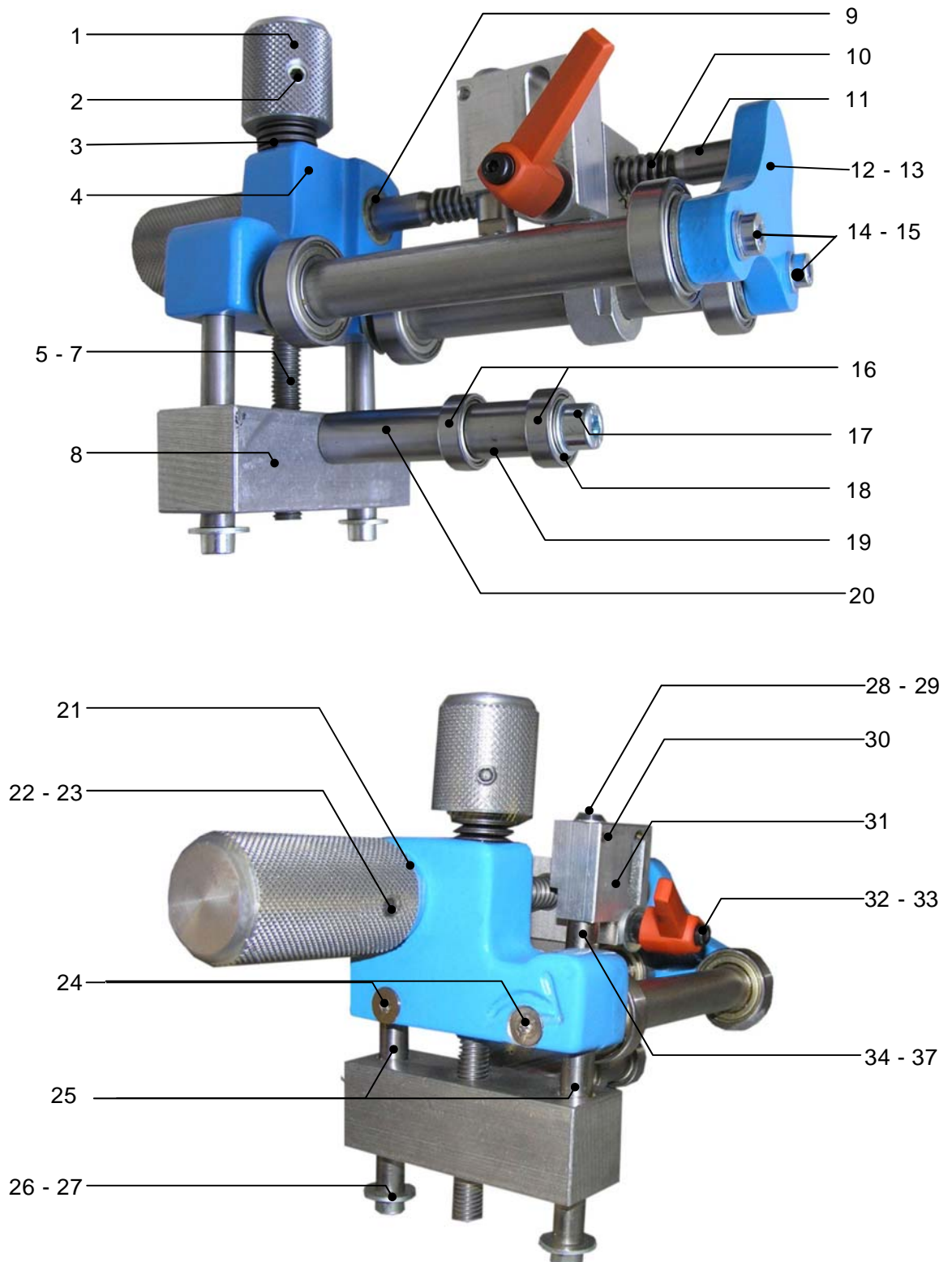
- Lagern Sie bei Nichtbenutzung des Rohrschälgerätes, das Gerät in der dafür vorgesehenen Transportkiste.

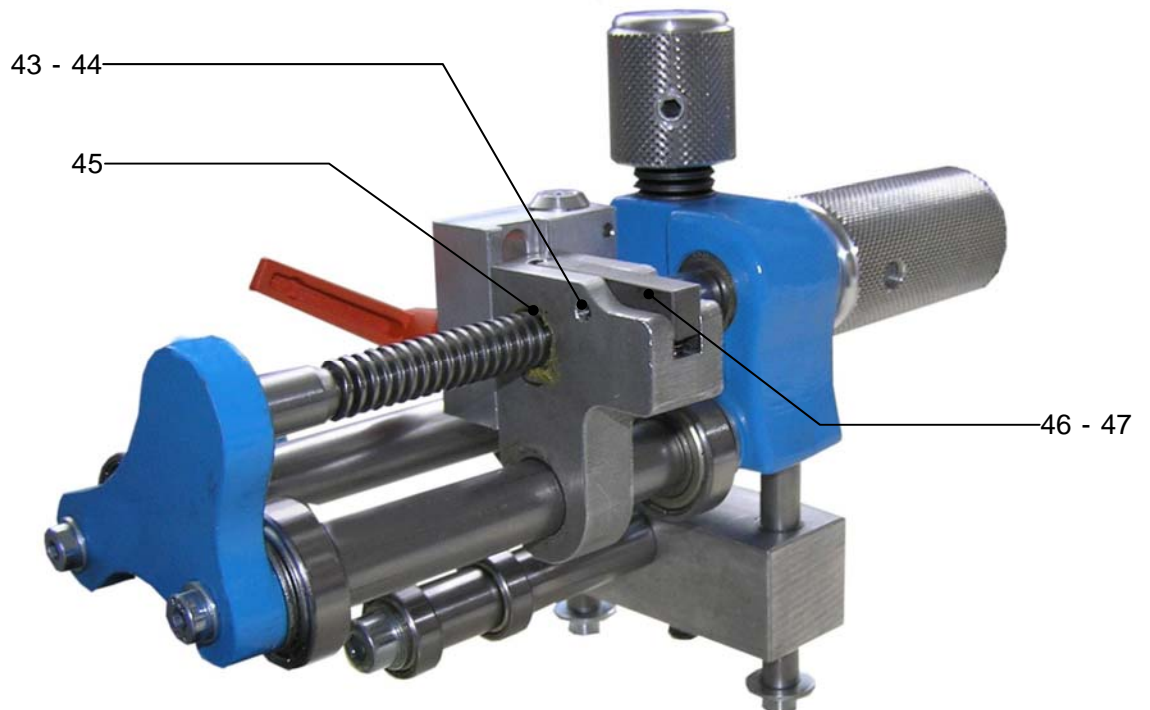
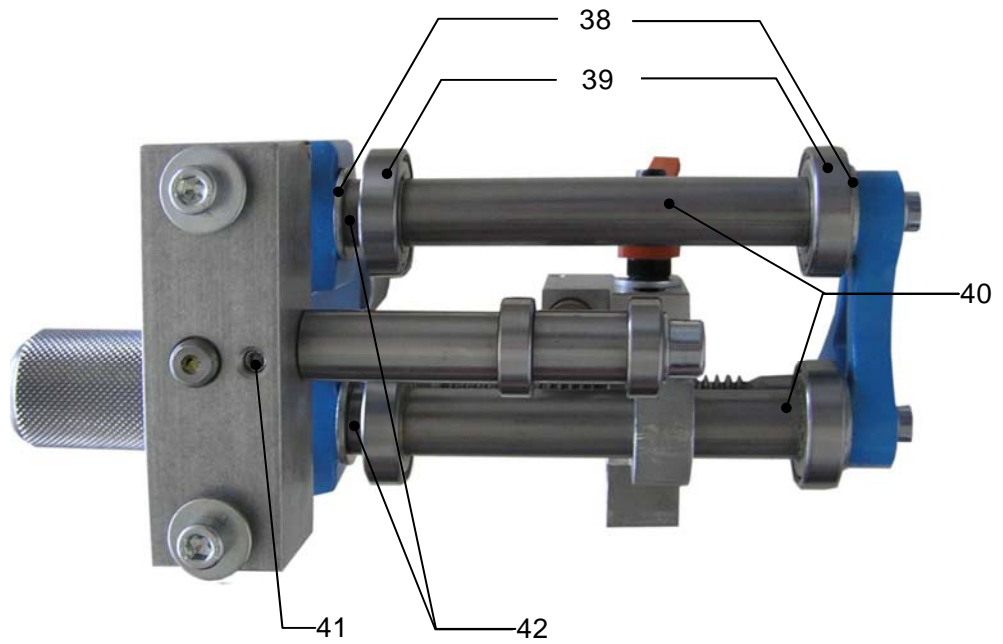
4.4. Entsorgung



Entsorgen Sie das Gerät und die Verschleißteile am Ende ihrer Nutzungsdauer fachgerecht und umweltschonend, entsprechend den landesüblichen Abfallgesetzen.

5. Ersatzteilliste





WIDOS Rohrschälgerät Gr. 1

Pos.	Bezeichnung	Stück	Art.Nr.
1	Handgriff für Gegenhalterspindel	1	524109
2	Gewindestift M 8x10 DIN 916	1	0916H010
3	Tellerfedern	6	2093J008
4	Trägerplatte	1	524101
5	Gewindespindel für Gegenhalter	1	522108
6	Stellring A 10 DIN 705	1	0705J
7	Gewindestift M 5x5 DIN 916	1	0916E005
8	Führung für Gegenhalter	1	524201
9	Rillenkugellager 63800 ZZ	1	L63800ZZ
10	Gewindespindel für Vorschub	1	524154
11	Konushülse für Vorschubspindel	1	522105
12	Endplatte	1	524102
13	Rillenkugellager 698 ZZ	1	L0698ZZ
14	Zylinderschraube M 6x16 DIN 7984	2	7984F016
15	Scheibe M6 DIN 125	2	0125F
16	Rillenkugellager 608 ZZ	2	L0608ZZ
17	Zylinderschraube M 8x55 DIN 912	1	0912H055
18	Scheibe M 8 DIN 125	1	0125H
19	Hülse für Gegenhalterwelle	1	524256
20	Gegenhalterwelle	1	524205
21	Scheibe M10 DIN 9021	1	9021J
22	Handgriff für Vorschubspindel	1	524106
23	Gewindestift M 8x10 DIN 916	1	0916H010
24	Senkschraube M 6x35 DIN 7991	2	7991F035
25	Führungswelle für Gegenhalter	2	522107
26	Zylinderschraube M 6x10 DIN 912	2	09120F010
27	Scheibe M6 DIN 9021	2	9021F
28	Rosette Al M-4	1	ROSM4
29	Senkschraube Kreuzschlitz M 4x8 DIN 965	1	0965D008
30	Zylinderstift 3x20 DIN 6325	1	6325C020
31	Aufnahme für Schälmesser	1	522303
32	Klemmhebel M 6	1	BM0630
33	Scheibe M6 DIN 9021	1	9021F
34	Druckfeder R 1243	1	FE023
35	Federbolzen für Schälmesser	1	522304
36	Wendemesser für Rohrschälgerät	1	MES5x5
37	Schraube M 2 für Wendemesser	1	0000B005
38	Scheibe M 8 DIN 9021	4	9021H
39	Kugellager 6002 ZZ	4	L6002
40	Lagerwelle mit Zapfen	2	524153
41	Gewindestift M6x14 DIN 916	1	0916F014
42	Hülse für Lagerwelle	2	5221332
43	Führung für Schälkopf	1	522301
44	Zylinderstift 4x20 DIN 6325	1	6325D020
45	Buchse für Führung	2	522306

WIDOS Rohrschälgerät Gr. 1

Pos.	Bezeichnung	Stück	Art.Nr.
46	Arretierung für Gewindespindel	1	522302
47	Druckfeder R 1088	1	FE021
—	Transportkiste	1	TM5220
—	Inbus T-Griff Nr. 909 SW 6, 150 mm	1	ZIT06

6. Konformitäts-Erklärung

im Sinne der EG-Richtlinie EG-MRL 2006/42/EG

Firma

WIDOS GmbH
Einsteinstr. 5
D-71254 Ditzingen-Heimerdingen

erklären in alleiniger Verantwortung, dass das Produkt

WIDOS Rohrschälgerät Gr. 1

auf das sich diese Erklärung bezieht, mit den folgenden Normen und normativen Dokumenten übereinstimmt:

1. DIN EN ISO 12100 – 1 und 2 (Ersatz für DIN EN 292 Teile 1 und 2)
Sicherheit von Maschinen, Grundbegriffe, allg. Gestaltungsleitsätze

Die technische Dokumentation ist vollständig vorhanden.

Die Betriebsanleitung in der Landessprache des Anwenders liegt vor.

Ditzingen-Heimerdingen, den 20.12.2013

Martin Dommer (Technischer Leiter)