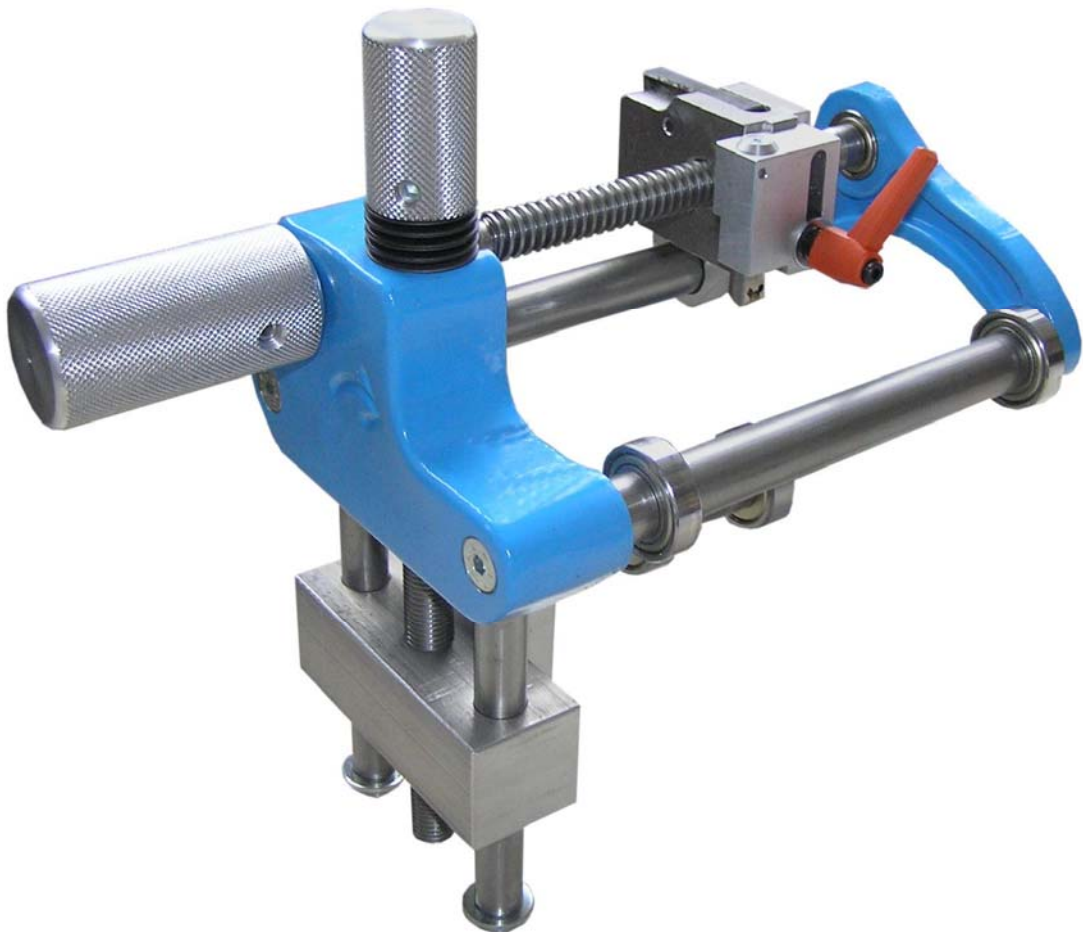


Original Betriebsanleitung

WIDOS Rohrschälgerät Gr. 2



Zur weiteren Verwendung aufbewahren!

Typ: **WIDOS Rohrschälgerät Gr. 2**

Seriennummer: / Baujahr: siehe Typenschild

Kundeneintragungen

Inventar-Nr.:

Standort:

Ersatzteilbestellung und Kundendienst

Herstelleranschrift

WIDOS

W. Dommer Söhne GmbH
Einsteinstr. 5

D -71254 Ditzingen-Heimerdingen

Telefon: (0 71 52) 99 39 - 0

Telefax: (0 71 52) 99 39 - 40

Anschrift der Tochtergesellschaften

WIDOS GmbH

An der Wiesenmühle 15

D - 09224 Grüna / Sachsen

Telefon: (03 71) 8 15 73 - 0

Telefax: (03 71) 8 15 73 - 20

WIDOS

W. Dommer Söhne AG
St. Gallerstr. 93

CH – 9201 Gossau

Telefon: ++41 (0) 79 432 5737

Zweck des Dokuments

Diese Betriebsanleitung gibt Ihnen Auskunft über alle wichtigen Fragen, die den technischen Aufbau und den sicheren Betrieb Ihrer Maschine betreffen.

Ebenso wie wir sind auch Sie verpflichtet, sich eingehend mit dieser Betriebsanleitung zu befassen. Nicht nur um Ihre Maschine wirtschaftlich zu betreiben, sondern auch um Schäden und Verletzungen zu vermeiden.

Sollten Fragen offen bleiben, wenden Sie sich bitte an unsere Berater im Werk oder an unsere Niederlassungen und Werksvertretungen im In- und Ausland. Wir werden Ihnen gerne weiterhelfen.

Im Interesse einer ständigen Verbesserung unserer Produkte und Betriebsanleitungen möchten wir Sie bitten, uns über Fehler, Mängel und Probleme, die in der Praxis auftreten, zu unterrichten.

Vielen Dank.

Aufbau der Betriebsanleitung

Die Betriebsanleitung ist in Kapitel untergliedert, die den verschiedenen Lebensphasen der Maschine zugeordnet sind.

Durch diese Aufteilung finden Sie die gesuchten Informationen leicht.



©08.10.2013 **WIDOS**

W. Dommer Söhne GmbH

Einsteinstraße 5

D-71254 Ditzingen-Heimerdingen

Alle Rechte vorbehalten

Nachdruck, auch auszugsweise, nur mit Genehmigung der Firma gestattet.

Technische Änderungen im Zuge des Fortschrittes vorbehalten.

1. PRODUKTBESCHREIBUNG	5
1.1. Einsatz und bestimmungsgemäße Verwendung.....	5
1.2. Technische Daten	5
1.2.1. WIDOS Rohrschälgerät Gr. 2.....	5
1.2.2. Transportkiste.....	5
1.3. Ausstattung und Zubehör	5
2. SICHERHEITSVORSCHRIFTEN.....	6
2.1. Symbol- und Hinweiserklärung.....	6
2.2. Verpflichtung des Betreibers, organisatorische Maßnahmen	7
2.3. Bauliche Veränderungen an der Maschine	7
2.4. Gewährleistung und Haftung.....	7
3. BEDIENUNGSELEMENTE / BEDIENUNG	8
3.1. Bedienungselemente.....	8
3.2. Bedienung	9
4. WARTUNG UND LAGERUNG	10
4.1. Allgemein	10
4.2. Wartung.....	10
4.3. Lagerung.....	10
4.4. Entsorgung.....	10
5. ERSATZTEILLISTE.....	11
6. KONFORMITÄTS-ERKLÄRUNG	14

1. Produktbeschreibung

1.1. Einsatz und bestimmungsgemäße Verwendung

Das **WIDOS Rohrschälgerät Gr. 2** wurde speziell für den Baustelleneinsatz entwickelt, um an Ort und Stelle die Rohre für das Elektroschweißen vorzubereiten.

Einsatzbereich: DA 110 / 125 / 140 / 160 / 180 / 200 / 225 / 250 / 280 / 315 / 355 / 400 / 450 / 500 mm.

Jeder darüber hinausgehende Gebrauch gilt als nicht bestimmungsgemäß.

Für daraus resultierende Schäden haftet der Hersteller nicht.

Das Risiko trägt allein der Benutzer.

1.2. Technische Daten

1.2.1. WIDOS Rohrschälgerät Gr. 2

Gewicht:	ca. 6 kg
geeignet für DA:	110 – 500 mm

1.2.2. Transportkiste

Abmessung:	380 x 360 x 210 mm
Gewicht:	ca. 5 kg

1.3. Ausstattung und Zubehör

Folgendes Werkzeug und Zubehör ist im Erst-Lieferumfang enthalten:

1	Transportkiste
1	Torx-Schraubendreher T 6x50

Bestellnummern und Einzelteile siehe Kapitel 5.

2. Sicherheitsvorschriften

Grundvoraussetzung für den sicherheitsgerechten Umgang und den störungsfreien Betrieb dieser Maschine ist die Kenntnis der grundlegenden Sicherheitshinweise und der Sicherheitsvorschriften.

Diese Betriebsanleitung enthält die wichtigsten Hinweise, um die Maschine sicherheitsgerecht zu betreiben und ist von allen Personen zu beachten, die an der Maschine arbeiten.

2.1. Symbol- und Hinweiserklärung

In der Betriebsanleitung werden folgende Benennungen und Zeichen für Gefährdungen verwendet:



Dieses Symbol bedeutet eine möglicherweise gefährliche Situation.

- Das Nichtbeachten dieser Hinweise kann leichte Verletzungen zur Folge haben oder zu Sachbeschädigungen führen.



Dieses Symbol gibt wichtige Hinweise für den sachgerechten Umgang mit der Maschine.

- Das Nichtbeachten dieser Hinweise kann zu Störungen und Schäden an der Maschine oder an Sachen in der Umgebung führen.



Unter diesem Symbol erhalten Sie Anwendungstips und besonders nützliche Informationen.

- Es hilft Ihnen, alle Funktionen an Ihrer Maschine optimal zu nutzen und erleichtert Ihnen die Arbeit.

Es gelten die Unfallverhütungsvorschriften (UVV).

2.2. Verpflichtung des Betreibers, organisatorische Maßnahmen

Der Betreiber verpflichtet sich, nur Personen an der Maschine arbeiten zu lassen, die

- mit den grundlegenden Vorschriften über Arbeitssicherheit und Unfallverhütung vertraut und in die Handhabung der Maschine eingewiesen sind, sowie
- das Sicherheitskapitel und die Warnhinweise in dieser Betriebsanleitung gelesen, verstanden und durch ihre Unterschrift bestätigt haben.
- Die Betriebsanleitung ist ständig am Einsatzort der Maschine aufzubewahren. Sie muss für das Bedienpersonal jederzeit und ohne großen Aufwand einsehbar sein.

2.3. Bauliche Veränderungen an der Maschine

- Ohne Genehmigung des Herstellers dürfen keine Veränderungen, An- oder Umbauten an der Maschine vorgenommen werden.
- Maschinenteile in nicht einwandfreiem Zustand sind sofort auszutauschen.
- Nur original **WIDOS** Ersatz- und Verschleißteile verwenden.
- Bei Bestellungen immer **Maschinennummer** angeben!

2.4. Gewährleistung und Haftung

Grundsätzlich gelten unsere "Allgemeinen Verkaufs- und Lieferbedingungen".

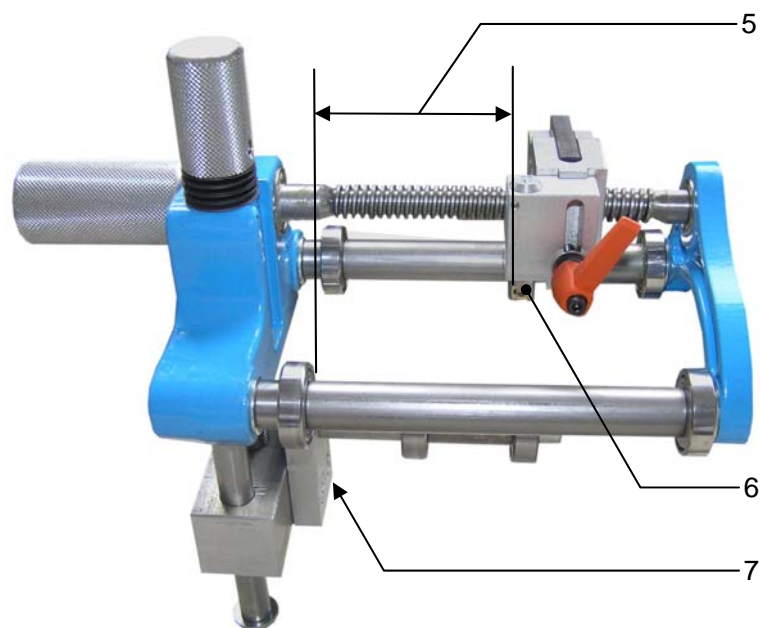
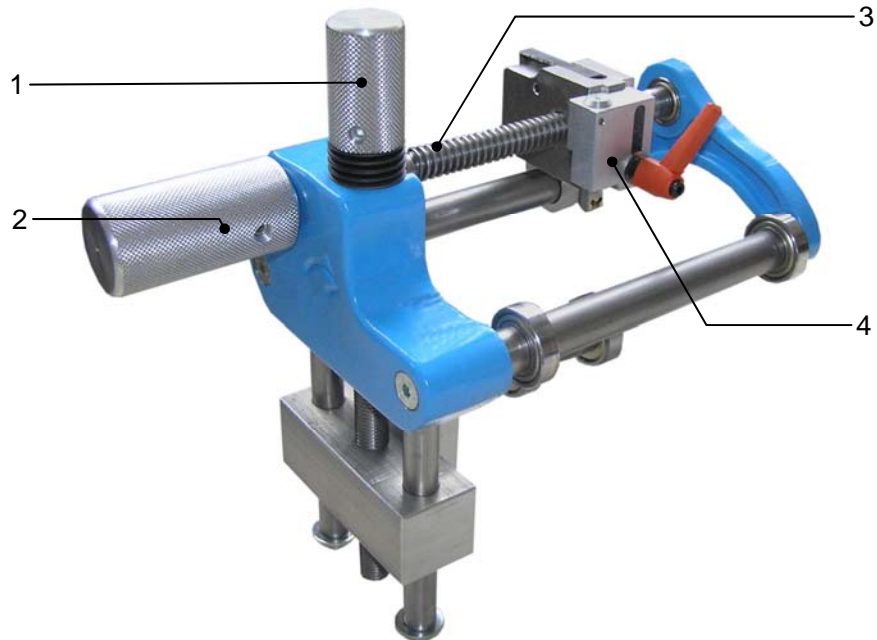
Diese stehen dem Betreiber spätestens seit Vertragsabschluss zur Verfügung.

Gewährleistungs- und Haftungsansprüche bei Personen- und Sachschäden sind ausgeschlossen, wenn sie auf eine oder mehrere folgender Ursachen zurückzuführen sind:

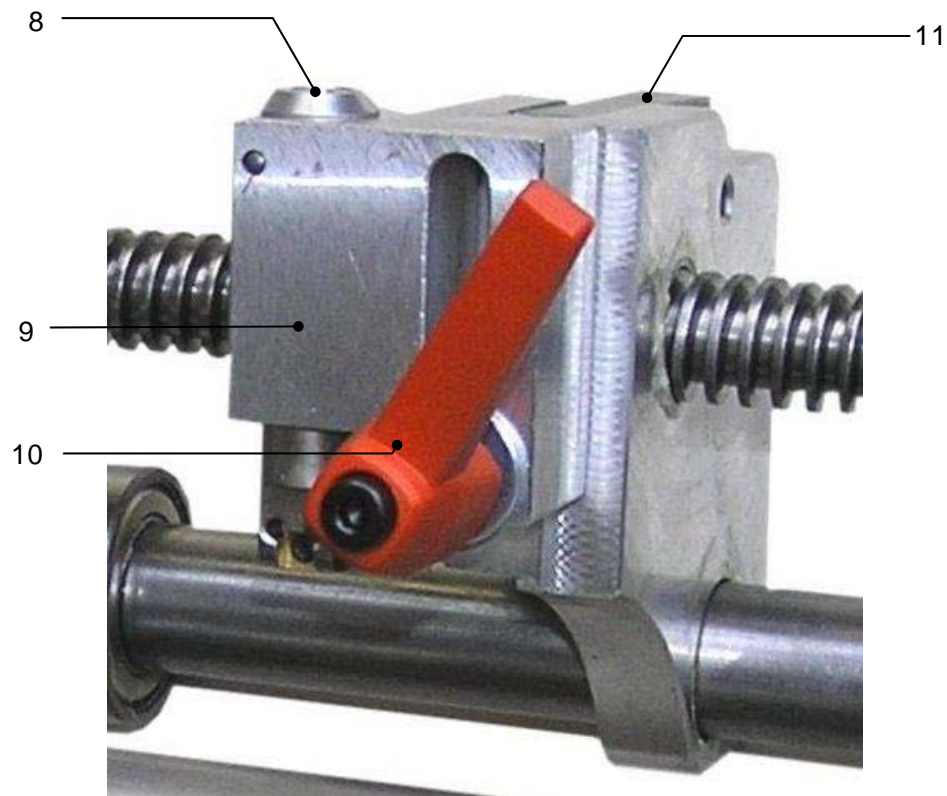
- Nicht bestimmungsgemäße Verwendung der Maschine.
- Unsachgemäßes Transportieren, Montieren, Inbetriebnehmen, Bedienen und Warten der Maschine.
- Nichtbeachtung der Hinweise in der Betriebsanleitung.
- Eigenmächtige bauliche Veränderungen an der Maschine.
- Mangelhafte Überwachung von Maschinenteilen, die einem Verschleiß unterliegen.
- Unsachgemäß durchgeführte Reparaturen.
- Katastrophenfälle durch Fremdeinwirkung und höhere Gewalt.

3. Bedienungselemente / Bedienung

3.1. Bedienungselemente



Nr.	Benennung
1	Spannschraube
2	Drehgriff
3	Hubspindel
4	Schneideinheit
5	Einschubtiefe
6	Messer
7	Anschlag für Rohr



Nr.	Benennung
8	Messerhub
9	Messerhalter
10	Klemmhebel
11	Schnellentriegelung

3.2. Bedienung

- Zeichnen Sie die Einschubtiefe (5) der Muffen mit dem WIDOS-Marker am Rohr an.
- Lösen Sie den Klemmhebel (10) und fahren Sie den Messerhalter (9) ganz zurück.
- Stecken Sie das Schälgerät bis auf Anschlag (7) auf das Rohr und fixieren Sie mit der Spanschraube (1) das Gerät mit **mäßiger** Kraft.
- Drücken Sie die Schnellentriegelung (11) und stellen Sie die Schneideinheit (4) auf die gewünschte Schällänge ein.
- Lösen Sie den Klemmhebel (10) und bewegen Sie den Messerhalter (9) gegen das Rohr bis der Messerhub (8) ca. 3 - 4 mm beträgt.
- Spannen Sie den Klemmhebel (10) und drehen Sie das Schälgerät mit dem Drehgriff (2) zügig in Pfeilrichtung (Uhrzeigersinn) bis zum Freilauf um das Rohr.



Während des Schälvorganges muss das Schälgerät gegen das Rohrendstück gedrückt werden, um ein axiales Verkanten zu verhindern!

- Lösen Sie den Klemmhebel (10), stellen Sie den Messerhalter (9) zurück, lösen Sie das Gerät mit der Spanschraube (1) und ziehen Sie das Gerät ab.

4. Wartung und Lagerung

4.1. Allgemein

- Ersetzen Sie beschädigte Teile **sofort**.
- Verwenden Sie bei Instandsetzungsarbeiten nur **WIDOS-Ersatzteile**



Führen Sie vorgeschriebene Wartungs- und Inspektionsarbeiten fristgerecht aus. Es werden Inspektionsarbeiten nach 1 Jahr empfohlen.

Verkürzen Sie bei Geräten, die überdurchschnittlich belastet werden, den Prüfzyklus.

Lassen Sie die Arbeiten bei Fa. WIDOS GmbH oder bei einem autorisierten Vertragspartner durchführen.

- Lagern Sie das Gerät trocken.
- Handhaben Sie das Gerät sorgfältig.
- Schützen Sie das Gerät vor starken Erschütterungen und Stößen.

4.2. Wartung

- Halten Sie die Hubspindel und Wellen sauber und ölen Sie sie leicht ein.
- Wechseln Sie die Messer bei Bedarf, die Messer können Sie 2-seitig verwenden.
- Die Kugellager sind wartungsfrei.

4.3. Lagerung

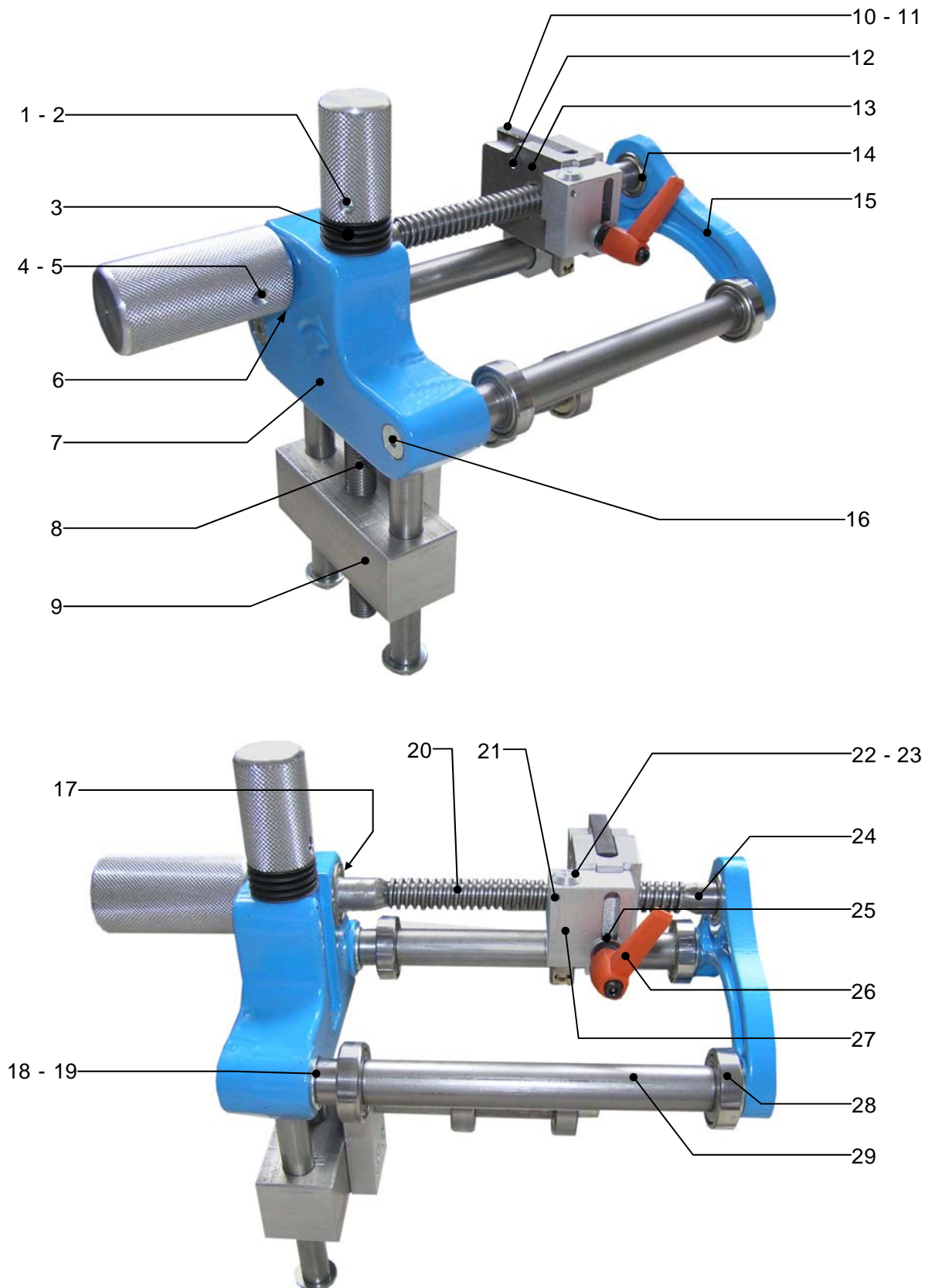
- Lagern Sie bei Nichtbenutzung des Rohrschälgerätes, das Gerät in der dafür vorgesehenen Transportkiste.

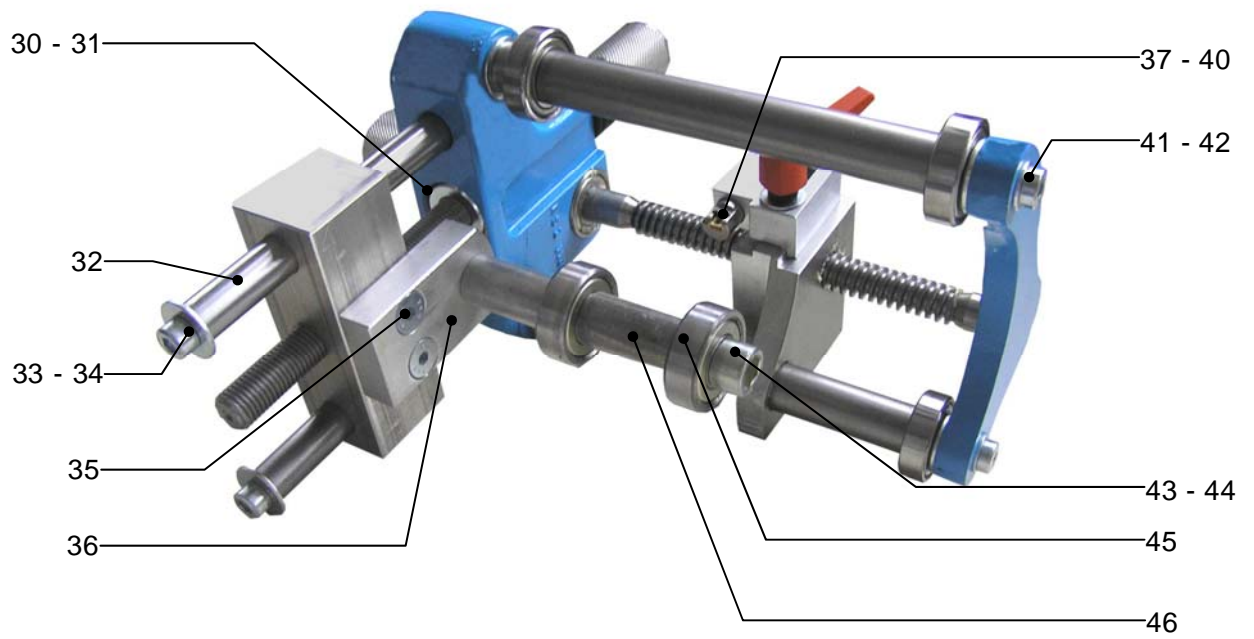
4.4. Entsorgung



Entsorgen Sie das Gerät und die Verschleißteile am Ende ihrer Nutzungsdauer fachgerecht und umweltschonend, entsprechend den landesüblichen Abfallgesetzen.

5. Ersatzteilliste





WIDOS Rohrschälgerät Gr. 2

Pos.	Bezeichnung	Stück	Art.Nr.
1	Handgriff für Gegenhalterspindel	1	521109
2	Gewindestift M 8x10 DIN 913	1	0913H010
3	Tellerfeder 27,70x17,30x0,40 (Schnorr 242300)	20	auf Anfrage
4	Handgriff für Vorschubspindel	1	521106
5	Gewindestift M 8x6 DIN 913	1	0913H006
6	Scheibe DIN 433 28/17/2,5	1	0433P
7	Trägerplatte	1	521101
8	Gewindespindel für Gegenhalter	1	521108
9	Führung für Gegenhalter	1	523201
10	Arretierung für Gewindespindel	1	521302
11	Druckfeder R 1188	1	FE017
12	Zylinderstift 5x25 DIN 6325	1	6325E025
13	Führung für Schälkopf (Nuteneinsteckgerät)	1	521331
14	Kugellager 6000 ZZ	1	L6000Z
15	Endplatte	1	521102
16	Senkschraube M 8x50 DIN 7991	2	7991H050
17	Kugellager 6002 ZZ	1	L6002
18	Hülse für Lagerwelle	2	5211332
19	Scheibe M 12 DIN 125	4	0125L
20	Gewindespindel für Vorschub	1	523154
21	Zylinderstift 3x20 DIN 6325	1	6325C020
22	Rosette Al M-4	1	ROSM4
23	Senkschraube Kreuzschlitz M 4x8 DIN 965	1	0965D008
24	Konushülse für Vorschubspindel	1	521105
25	Scheibe M 6 DIN 9021	1	9021F
26	Kipp-Klemmhebel M 6	1	BM0630
27	Aufnahme für Schälmesser	1	522303
28	Kugellager 6003 ZZ	4	L6003Z
29	Lagerwelle mit Zapfen Gr. 2	2	523153
30	Stellingring M 16 DIN 705	1	0705P
31	Gewindestift M6x5 DIN 913	1	0913F005
32	Führungswelle für Gegenhalter	2	523107
33	Zylinderschraube M 8x10 DIN 912	2	0912H010
34	Scheibe M 8 DIN 9021	2	9021H
35	Senkschraube M 8x25 DIN 7991	2	7991H025
36	Platte für Gegenhalter	1	523202
37	Federbolzen für Schälmesser Gr. 1 + 2	1	522304
38	Wendemesser für Rohrschälgerät Gr. 1 + 2	1	MES5x5
39	Schraube M 2 für Wendemesser	1	0000B005
40	Druckfeder R 1243	1	FE023
41	Zylinderschraube M 8x50 DIN 7984	2	7984H050
42	Scheibe M 8 DIN 125	2	0125H
43	Zylinderschraube M 12x150 DIN 912	1	0912L150
44	Scheibe M 12 DIN 125	1	0125L

WIDOS Rohrschälgerät Gr. 2

<i>Pos.</i>	<i>Bezeichnung</i>	<i>Stück</i>	<i>Art.Nr.</i>
45	Kugellager 6301 ZZ	2	L6301-ZZ
46	Distanzhülse für Gegenhalter	2	523253
--	Transportkiste	1	TM5210
--	Torx-Schraubendreher T 6x50	1	ZT06

6. Konformitäts-Erklärung

im Sinne der EG-Richtlinie EG-MRL 2006/42/EG

Firma

WIDOS GmbH
Einsteinstr. 5
D-71254 Ditzingen-Heimerdingen

erklären in alleiniger Verantwortung, dass das Produkt

WIDOS Rohrschälgerät Gr. 2

auf das sich diese Erklärung bezieht, mit den folgenden Normen und normativen Dokumenten übereinstimmt:

1. DIN EN ISO 12100 – 1 und 2 (Ersatz für DIN EN 292 Teile 1 und 2)
Sicherheit von Maschinen, Grundbegriffe, allg. Gestaltungsleitsätze

Die technische Dokumentation ist vollständig vorhanden.

Die Betriebsanleitung in der Landessprache des Anwenders liegt vor.

Ditzingen-Heimerdingen, den 08.10.2013

Martin Dommer (Technischer Leiter)