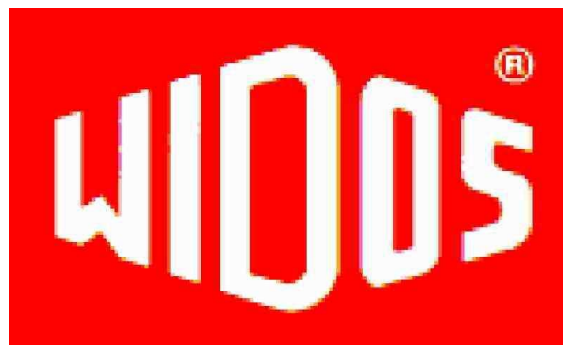
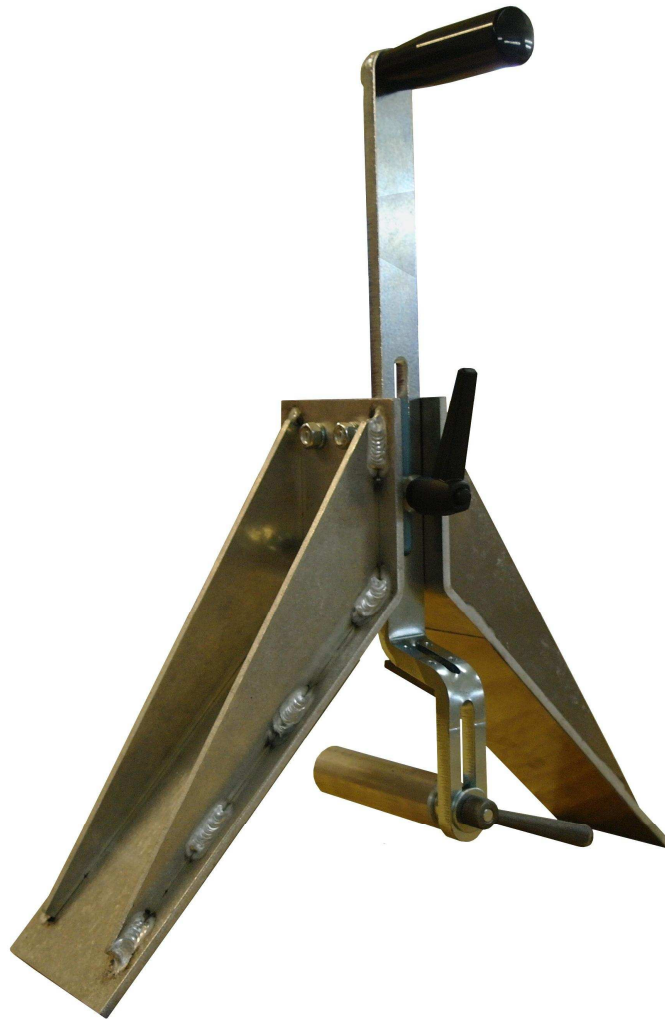


Original Betriebsanleitung

WIDOS Rohranschrägerät Gr. 3



Zur weiteren Verwendung aufbewahren!

Typ: Rohranschrägerät Gr. 3
Seriennummer: / Baujahr: siehe Typenschild

Kundeneintragungen

Inventar-Nr. :
Standort:

Ersatzteilbestellung und Kundendienst:

Herstelleranschrift

WIDOS
W. Dommer Söhne GmbH
Einsteinstr. 5
D -71254 Ditzingen-Heimerdingen

Telefon: (0 71 52) 99 39 - 0
Telefax: (0 71 52) 99 39 - 40
E-mail: info@widos.de

Anschrift der Tochtergesellschaften

WIDOS GmbH
An der Wiesenmühle 15

D - 09224 Grüna / Sachsen
Telefon: (03 71) 8 15 73 - 0
Telefax: (03 71) 8 15 73 - 20

WIDOS
W. Dommer Söhne AG
St. Gallerstr. 93
CH – 9201 Gossau
Telefon: +41 (0) 79 432 5737

Zweck des Dokuments

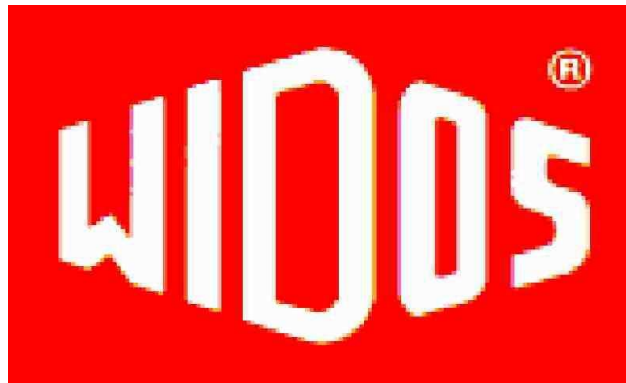
Diese Betriebsanleitung gibt Ihnen Auskunft über alle wichtigen Fragen, die den technischen Aufbau und den sicheren Betrieb Ihres Rohranschälgerätes betreffen. Ebenso wie wir sind auch Sie verpflichtet, sich eingehend mit dieser Betriebsanleitung zu befassen. Nicht nur um Ihr Rohranschälgerät wirtschaftlich zu betreiben, sondern auch um Schäden und Verletzungen zu vermeiden.

Sollten Fragen offen bleiben, wenden Sie sich bitte an unsere Berater im Werk oder an unsere Niederlassungen und Werksvertretungen im In- und Ausland. Wir werden Ihnen gerne weiterhelfen.

Im Interesse einer ständigen Verbesserung unserer Produkte und Betriebsanleitungen möchten wir Sie bitten, uns über Fehler, Mängel und Probleme, die in der Praxis auftreten, zu unterrichten. Vielen Dank.

Aufbau der Betriebsanleitung

Die Betriebsanleitung ist in Kapitel untergliedert, die den verschiedenen Lebensphasen des Gerätes zugeordnet sind. Durch diese Aufteilung finden Sie die gesuchten Informationen leicht.



©19.11.12 **WIDOS**

W. Dommer Söhne GmbH
Einsteinstrasse 5
D-71254 Ditzingen-Heimerdingen

Alle Rechte vorbehalten

Nachdruck, auch auszugsweise, nur mit Genehmigung der Firma gestattet.
Technische Änderungen im Zuge des Fortschrittes vorbehalten.

1. PRODUKTBESCHREIBUNG	5
1.1. Einsatz und bestimmungsgemäße Verwendung	5
1.2. Konformität.....	5
1.3. Technische Daten	5
2. SICHERHEITSVORSCHRIFTEN	6
2.1. Symbol- und Hinweiserklärung	6
2.2. Verpflichtung des Betreibers, organisatorische Maßnahmen	6
2.3. Bauliche Veränderungen an dem Gerät	7
2.4. Besondere Gefahren.....	7
2.5. Gewährleistung und Haftung	7
3.....BEDIENUNGSELEMENTE UND BEDIENUNG	8
3.1. Bedienungselemente	8
3.2. Bedienung.....	9
3.2.1. Auswechseln und Einstellen des Schälmessers	9
4. WARTUNG UND LAGERUNG	10
4.1. Allgemein	10
4.2. Wartung.....	10
4.3. Lagerung.....	10
4.4. Entsorgung	10
5. ERSATZTEILLISTE	11
6. KONFORMITÄTS-ERKLÄRUNG.....	13

1. Produktbeschreibung

1.1. Einsatz und bestimmungsgemäße Verwendung

- Das **WIDOS Rohranschrägerät** wurde für die gewerbliche, industrielle Nutzung entwickelt, um an Ort und Stelle die Rohre z.B. für das Muffenschweißen anzuschragen.
Einsatzbereich: Rohre mit DA 250 – 500 mm / Wandstärke 5 – 25 mm.

Jeder darüber hinausgehende Gebrauch gilt als nicht bestimmungsgemäß.

Für daraus resultierende Schäden haftet der Hersteller nicht.

Das Risiko trägt allein der Benutzer.

1.2. Konformität

Die Anlage entspricht in ihrem Aufbau den gültigen EG-Richtlinien sowie einschlägigen europäischen Normen. Die Entwicklung, Fertigung und Montage des Gerätes wurden mit Größter Sorgfalt ausgeführt.

1.3. Technische Daten

Gewicht:	ca. 3,0 kg
geeignet für DA:	250 – 500 mm
Wandstärke	5 – 25 mm
Größe: (B / H / T)	ca. 40 cm / - 44 cm / 19 cm

Bestellnummern und Einzelteile siehe Ersatzteilliste.

2. Sicherheitsvorschriften

Grundvoraussetzung für den sicherheitsgerechten Umgang und den störungsfreien Betrieb dieses Gerät ist die Kenntnis der grundlegenden Sicherheitshinweise und der Sicherheitsvorschriften.

Diese Betriebsanleitung enthält die wichtigsten Hinweise, um das Gerät sicherheitsgerecht zu betreiben und ist von allen Personen zu beachten, die an dem Gerät arbeiten.

2.1. Symbol- und Hinweiserklärung

In der Betriebsanleitung werden folgende Benennungen und Zeichen für Gefährdungen verwendet:



Dieses Symbol bedeutet eine möglicherweise gefährliche Situation.

- Das Nichtbeachten dieser Hinweise kann Verletzungen zur Folge haben oder zu Sachbeschädigungen führen.



Dieses Symbol gibt wichtige Hinweise für den sachgerechten Umgang mit dem Gerät.

- Das Nichtbeachten dieser Hinweise kann zu Störungen und Schäden an dem Gerät oder an Sachen in der Umgebung führen.



Unter diesem Symbol erhalten Sie Anwendungstips und besonders nützliche Informationen.

- Es hilft Ihnen, alle Funktionen an Ihrem Gerät optimal zu nutzen und erleichtert Ihnen die Arbeit.

Es gelten die Unfallverhütungsvorschriften (UVV).

2.2. Verpflichtung des Betreibers, organisatorische Maßnahmen

Der Betreiber verpflichtet sich, nur Personen an dem Gerät arbeiten zu lassen, die

- mit den grundlegenden Vorschriften über Arbeitssicherheit und Unfallverhütung vertraut und in die Handhabung dem Gerät eingewiesen sind, sowie
- das Sicherheitskapitel und die Warnhinweise in dieser Betriebsanleitung gelesen, verstanden und durch ihre Unterschrift bestätigt haben.
- Die Betriebsanleitung ist ständig am Einsatzort des Gerätes aufzubewahren. Sie muss für das Bedienpersonal jederzeit und ohne großen Aufwand einsehbar sein.

2.3. Bauliche Veränderungen an dem Gerät

- Ohne Genehmigung des Herstellers dürfen keine Veränderungen, An- oder Umbauten an dem Gerät vorgenommen werden.
- Geräteteile in nicht einwandfreiem Zustand sind sofort auszutauschen.
- Nur Original-**WIDOS**-Ersatz- und Verschleißteile verwenden.
- Bei Bestellungen immer **Gerätenummer** angeben!

2.4. Besondere Gefahren



Es besteht die Gefahr, von Schnittverletzungen durch das Schneidmesser. Zum Schutz der Hände sollten Sie daher Arbeitshandschuhe tragen.

2.5. Gewährleistung und Haftung

Grundsätzlich gelten unsere "Allgemeinen Verkaufs- und Lieferbedingungen".

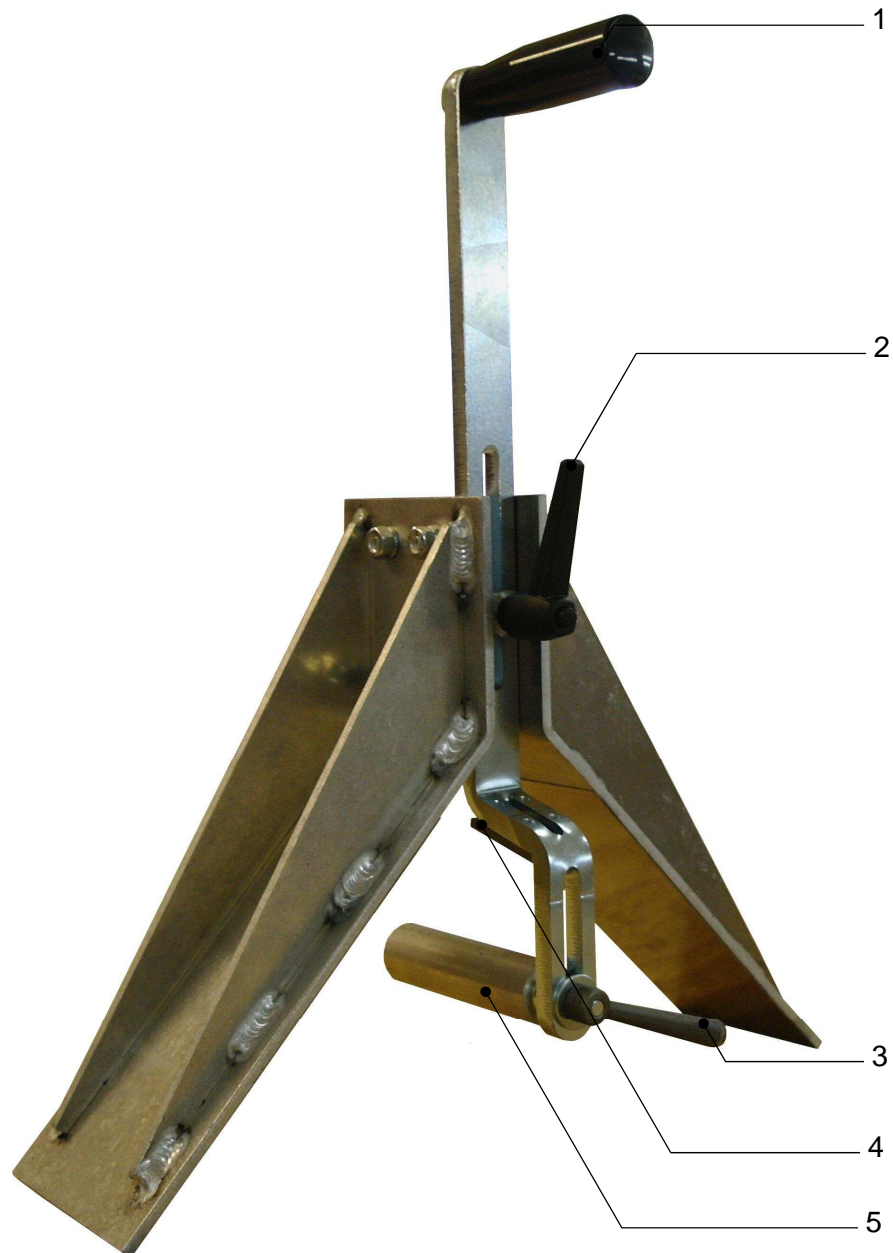
Diese stehen dem Betreiber spätestens seit Vertragsabschluß zur Verfügung.

Gewährleistungs- und Haftungsansprüche bei Personen- und Sachschäden sind ausgeschlossen, wenn sie auf eine oder mehrere der folgenden Ursachen zurückzuführen sind:

- Nicht bestimmungsgemäße Verwendung des Gerätes.
- Unsachgemäßes Transportieren, Montieren, Inbetriebnehmen, Bedienen und Warten des Gerätes.
- Nichtbeachtung der Hinweise in der Betriebsanleitung.
- Eigenmächtige bauliche Veränderungen an dem Gerät.
- Mangelhafte Überwachung von Geräteteilen, die einem Verschleiß unterliegen.
- Unsachgemäß durchgeführte Reparaturen.
- Katastrophenfälle durch Fremdeinwirkung und höhere Gewalt.

3. Bedienungselemente und Bedienung

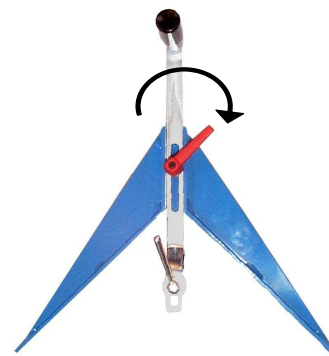
3.1. Bedienungselemente



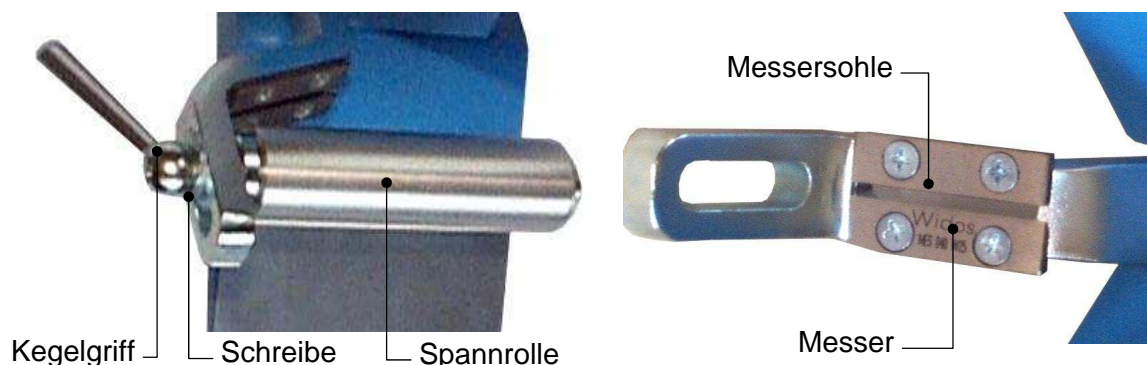
Nr.	Benennung / Funktion
1	Messerhebel zum Drehen des Gerätes auf dem Rohr
2	Klemmhebel zum Einstellen des Rohrdurchmessers
3	Kegelgriff zum Einstellen der Rohrwanddicke
4	Schälmesser
5	Spannrolle

3.2. Bedienung

- Lösen Sie den Klemmhebel (2), schieben Sie den Messerhebel (1) in Geräterichtung bis zum Anschlag und setzen Sie den Klemmhebel (2) fest.
- Setzen Sie das Rohranschrägergerät auf das Rohr auf.
- Lösen Sie den Kegelgriff (3), legen Sie die Spannrolle (5) so an den Innendurchmesser des Rohres an, das die Schnittkante des Rohres etwa in der Mitte des Schälmessers (4) ist, klemmen Sie dann den Kegelgriff (3) fest.
- Lösen Sie den Klemmhebel (2), schieben Sie den Messerhebel (1) entgegen der Geräterichtung bis der Rohraußendurchmesser an den Schenkeln des Geräts anliegt. Klemmen Sie danach den Klemmhebel (2) fest.
- Drehen Sie den Messerhebel (1) im Uhrzeigersinn mit **mäßiger** Kraft und schrägen Sie so das Rohr auf das gewünschte Maß an.
- Lösen Sie dann den Klemmhebel (2) und Kegelgriff (3) und nehmen Sie das Gerät vom Rohr ab.



3.2.1. Auswechseln und Einstellen des Schälmessers



- Demontieren Sie zum Wechseln des Messers den Kegelgriff, die Scheibe und die Spannrolle. Schrauben Sie die Schrauben des Messers heraus, entnehmen Sie das Messer und ersetzen Sie es durch ein neues, (Messer mit Beschriftung, Messersohle ohne Beschriftung).
- Montieren Sie anschließend die Schrauben wieder, stecken Sie die Spannrolle in das Langloch des Messerhebels ein, setzen Sie die Scheibe auf und befestigen Sie diese mit dem Kegelgriff wieder.

4. Wartung und Lagerung

4.1. Allgemein

- Ersetzen Sie beschädigte Teile sofort.
- Verwenden Sie bei Instandsetzungsarbeiten nur Original-WIDOS-Ersatzteile.



Vorgeschriebene Wartungs- und Inspektionsarbeiten sind fristgerecht auszuführen.

- Lagern Sie das Gerät trocken.
- Schützen Sie das Gerät vor starken Erschütterungen und Stößen.
- Handhaben Sie das Gerät sorgfältig.

4.2. Wartung

- Halten Sie Gewinde und Langlöcher sauber.

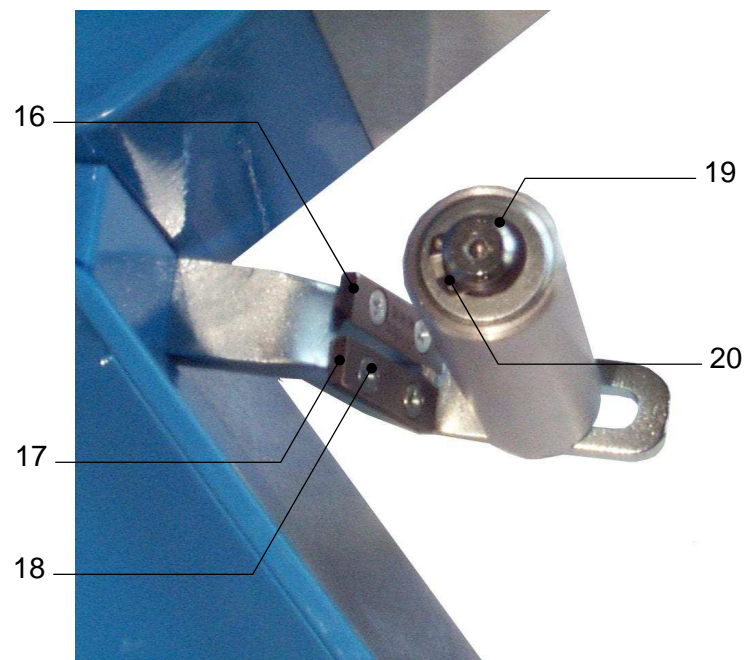
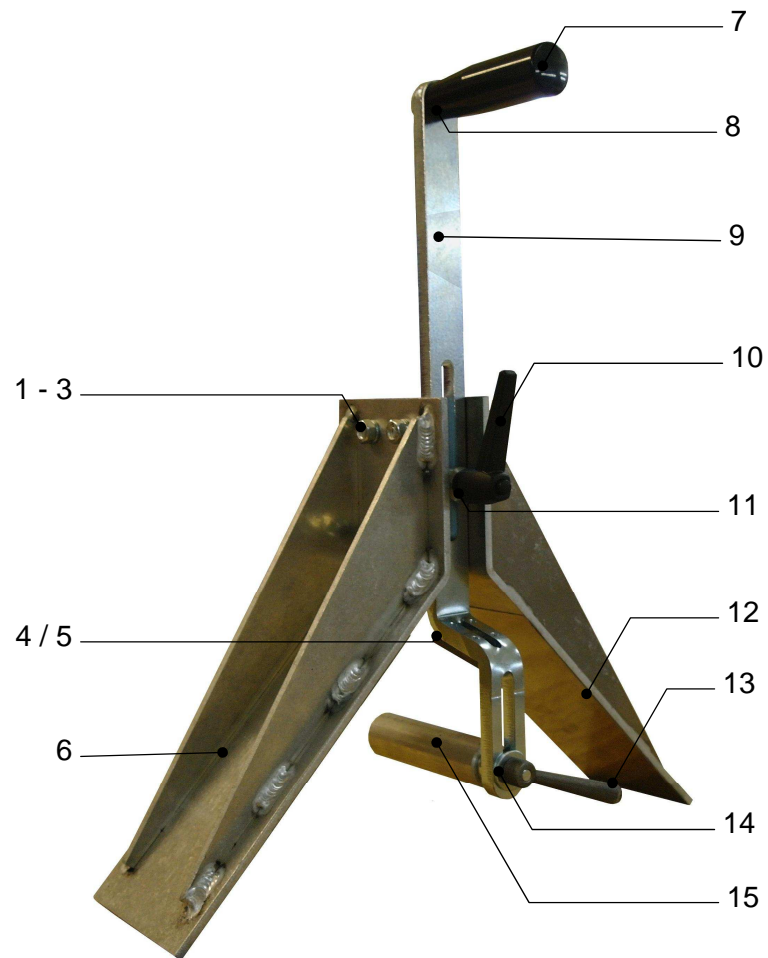
4.3. Lagerung

- Lagern Sie das Rohranschrägerät bei Nichtbenutzung trocken.

4.4. Entsorgung

- Entsorgen Sie die angefallenen Kunststoffspäne sachgerecht. Dies gilt auch für Reinigungs- und Schmiermittel, die Sie zum Gerätreinigen verwenden.
- Entsorgen Sie das Gerät und die Verschleißteile, am Ende ihrer Nutzungsdauer fachgerecht und umweltschonend, entsprechend den landesüblichen Abfallgesetzen.

5. Ersatzteilliste



WIDOS Rohranschrägerät

<i>Pos.</i>	<i>Bezeichnung</i>	<i>Stück</i>	<i>Art.Nr.</i>
1	Sechskantschraube M 8x45 DIN 933	4	0933H045
2	Scheibe M 8 DIN 125	8	0125H
3	Sechskantmutter M 8 DIN 934	4	0934H
4	Distanzklotz	1	510317
5	Gewindestift M 8x50 DIN 913	1	0913H050
6	Prisma	2	510311
7	Drehbarer Konusgriff M10	1	BKM10
8	Sechskantmutter M 10 DIN 934	1	0934J
9	Messerhebel	1	510310
10	Klemmhebel	1	BM0863SW
11	Distanzhülse für Klemmhebel	1	510318
12	Gleitblech	2	510319
13	Spannhebel M-8	1	0099H1
14	Scheibe M 8 DIN 9021	1	9021H
15	Spannrolle	1	510312
16	Messer	1	MES040
17	Messersohle	1	W510114
18	Senkschraube M 4 x 8 DIN 965	4	0965D010
19	Lagerbolzen	1	510313
20	Sicherungsring Gr. 12	1	0471L

6. Konformitäts-Erklärung

im Sinne der EG-Richtlinie EG-MRL 2006/42/EG

Firma

WIDOS GmbH
Einsteinstrasse 5
D-71254 Ditzingen-Heimerdingen

erklären in alleiniger Verantwortung, dass das Produkt

WIDOS Rohranschrägerät

auf das sich diese Erklärung bezieht, mit den folgenden Normen und normativen Dokumenten übereinstimmt:

1. DIN EN ISO 12100 – 1 und 2 (Ersatz für DIN EN 292 Teile 1 und 2)
Sicherheit von Maschinen, Grundbegriffe, allg. Gestaltungsleitsätze

Die technische Dokumentation ist vollständig vorhanden.

Ditzingen-Heimerdingen, den 19.11.2012

Martin Dommer (Technischer Leiter)