

Original Betriebsanleitung

Heizelement-Stumpfschweißmaschine

WIDOS 10000



WIDOS
Welding. Together.



Zur weiteren Verwendung aufbewahren!

Modell:	Heizelement-Stumpfschweißmaschine
Typ:	WIDOS 10000
Seriennummer, Baujahr:	siehe Typenschild

Kundeneintragungen

Inventar-Nr.:	
Standort:	

Ersatzteilbestellung und Kundendienst:

Herstelleranschrift

WIDOS

Wilhelm Dommer Söhne GmbH
Einsteinstr. 5

D -71254 Ditzingen

Telefon: 07152 9939 0

Telefax: 07152 9939 40

E-mail: info@widos.de

Zweck des Dokuments

Diese Betriebsanleitung gibt Ihnen Auskunft über alle wichtigen Fragen, die den technischen Aufbau und den sicheren Betrieb Ihrer Maschine betreffen.

Ebenso wie wir sind auch Sie verpflichtet, sich eingehend mit dieser Betriebsanleitung zu befassen.

Nicht nur um Ihre Maschine wirtschaftlich zu betreiben, sondern auch um Schäden und Verletzungen zu vermeiden.

Sollten Fragen offen bleiben, wenden Sie sich bitte an unsere Berater im Werk oder an unsere Niederlassungen und Werksvertretungen im In- und Ausland.

Wir werden Ihnen gerne weiter helfen.

Im Interesse einer ständigen Verbesserung unserer Produkte und Betriebsanleitungen möchten wir Sie bitten, uns über Fehler, Mängel und Probleme, die in der Praxis auftreten, zu unterrichten.

Vielen Dank.

Aufbau der Betriebsanleitung

Die Betriebsanleitung ist in Kapitel untergliedert, die den verschiedenen Funktionen der Maschine zugeordnet sind.

Durch diese Aufteilung finden Sie die gesuchten Informationen leichter.



©08.07.2019 WIDOS

Wilhelm Dommer Söhne GmbH
Einsteinstraße 5
D-71254 Ditzingen

Alle Rechte vorbehalten
Nachdruck, auch auszugsweise, nur mit Genehmigung der Firma gestattet.
Technische Änderungen im Zuge des Fortschrittes vorbehalten.

1. Produktbeschreibung	6
1.1. Einsatz und bestimmungsgemäße Verwendung	6
1.2. Vorsichtsmaßnahmen	6
1.3. Konformität	6
1.4. Maschinenübersicht	7
1.5. Kennzeichnung des Produkts	7
1.5.1. Technische Daten	7
1.6. Ausstattung und Zubehör	9
2. Sicherheitsvorschriften	10
2.1. Symbol- und Hinweiserklärung	10
2.2. Verpflichtung des Betreibers	11
2.3. Verpflichtung des Bedieners	11
2.4. Organisatorische Maßnahmen	11
2.5. Informelle Sicherheitsmaßnahmen	11
Sie muss für das Bedienpersonal jederzeit und ohne großen Aufwand einsehbar sein.	11
2.6. Anweisung an das Personal	11
2.7. Gefahren im Umgang mit der Maschine	12
2.8. Gefahren durch die elektrische Energie	12
2.9. Besondere Gefahren	12
2.9.1. Gefahr des Stolperns über die Elektroleitungen und Hydraulikschläuche	12
2.9.2. Verbrennungsgefahr am Heizelement bzw. Schweißstelle	12
2.9.3. Schnitt- Einzugsgefahr von Kleidungsstücken durch den Planhobel,	13
2.9.4. Quetschgefahr an den Klemmen und Führungsleisten	13
2.9.5. Verletzungsgefahr durch Lärm	13
2.10. Bauliche Veränderungen an der Maschine	13
2.11. Gewährleistung und Haftung	14
3. Funktionsbeschreibung	15
4. Bedienungs- und Anzeigeelemente	16
4.1. Elemente am Aggregat	16
4.2. Elemente am Heizelement	17
4.3. Abreißvorrichtung für Heizelement	17
4.4. Planhobel	18
4.4.1. Motorschutzstecker am Planhobel	18
5. Inbetriebnahme, Bedienung	19
5.1. Sicherheitshinweise	19
5.2. Auswechseln der Reduktionseinsätze	20

5.3.	Maschine anschließen	20
5.4.	Einstellen der Heizelement – Temperatur	20
6.	Schweißvorgang	21
7.	Schweißprotokoll und –tabellen	24
8.	Pflege / Wartung / Instandsetzung	26
8.1.	Wartung und Inspektion, Instandsetzung	26
8.2.	Lagerung	26
8.3.	Reinigen der Maschine	26
8.4.	Spannelemente	26
8.5.	Hydraulikölstand prüfen	27
8.6.	Entlüftung der Hydraulikzylinder	27
8.7.	Planhobel	28
8.8.	Maschinenteile vor Korrosion schützen	28
8.9.	Entsorgung	28
9.	Transport	29
10.	Elektro- und Hydraulikpläne	30
11.	Ersatzteilliste	36
12.	Konformitätserklärung	37

1. Produktbeschreibung

1.1. Einsatz und bestimmungsgemäße Verwendung

Die **WIDOS 10000** ist für das Heizelement- Stumpfschweißen von Rohren und Formteilen von $\varnothing = 500$ mm - $\varnothing 1000$ mm bestimmt.

Rohre mit $\varnothing = 1000$ mm können ohne Reduktionseinsätze gespannt werden.

(Standard Durchmesser: 500 / 560 / 630 / 710 / 800 / 900 / 1000 mm)

Sie ist eine Baustellenmaschine und speziell für den Einsatz vor Ort sowie für die Werkstatt konzipiert. Sie kann auch in Zwangslagen (z.B. Baugraben) eingesetzt werden.

Jeder darüber hinausgehende Gebrauch gilt als nicht bestimmungsgemäß.

Der Hersteller haftet nicht für Schäden, die durch eine unsachgemäße Handhabung oder Bedienung auftreten.

Für daraus resultierende Schäden haftet allein der Benutzer!

Zur bestimmungsgemäßen Verwendung gehört auch

- das Beachten aller Hinweise aus der Betriebsanleitung und
- die Durchführung der Inspektions- und Wartungsarbeiten.

1.2. Vorsichtsmaßnahmen

Bei falschem Einsatz, falscher Bedienung oder falscher Wartung kann die Maschine selbst oder in der Nähe befindliche Produkte beschädigt oder zerstört werden.

Personen, die sich im Gefahrenbereich aufhalten, können Verletzungen davontragen.

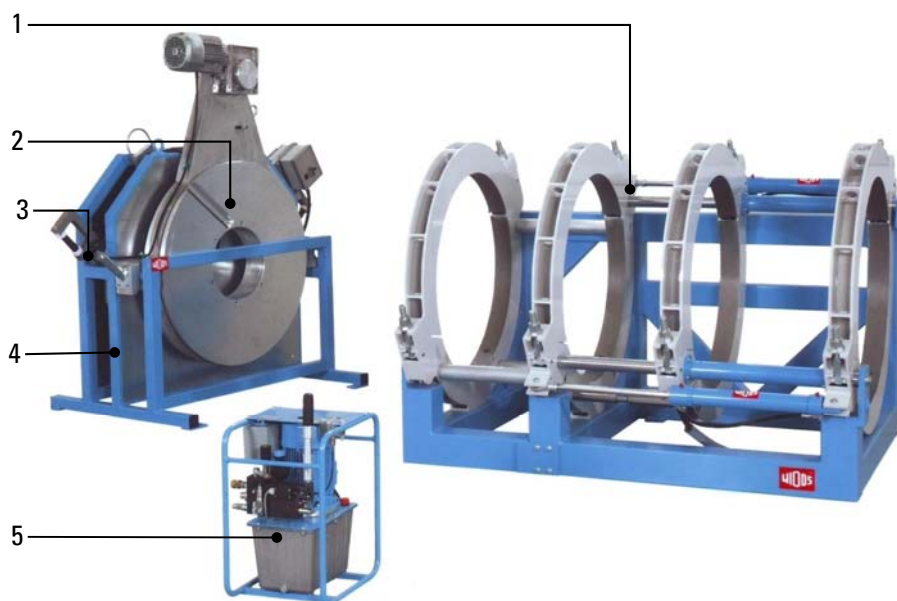
Die vorliegende Betriebsanleitung ist daher gründlich durchzulesen und die entsprechenden Sicherheitshinweise sind unbedingt zu beachten.

1.3. Konformität

Die Anlage entspricht in ihrem Aufbau den gültigen EG-Richtlinien sowie einschlägigen europäischen Normen.

Die Entwicklung, Fertigung und Montage der Maschine wurden mit größter Sorgfalt ausgeführt.

1.4. Maschinenübersicht



<i>Nr.</i>	<i>Benennung</i>
1	Grundmaschine
2	Planhobel
3	Heizelement
4	Einstellkasten
5	Hydraulikaggregat
o. Bild	Kran (Option)

1.5. Kennzeichnung des Produkts

Das Produkt ist durch Typenschilder gekennzeichnet.

Die Typenschilder sind am Hydraulikaggregat, am Heizelement, am Planhobel und am Grundgestell der Maschine angebracht.

Sie beinhalten den Typ, die Seriennummer und das Baujahr der Maschine.

1.5.1. Technische Daten

Aufgeführt werden alle wichtigen technischen Daten der Einzelkomponenten.

Sie erlauben eine schnelle Information über Leistungsfähigkeit und Aufbau.

1.5.1.1. WIDOS 10000 Allgemeine Daten

Rohrgröße:	Außen-Ø = 500 mm - 1000 mm)
Material:	PP, PE 80, PE 100
Gewicht ohne Reduktionseinsätze:	ca. 2200 kg
Emissionen:	<ul style="list-style-type: none"> - Es können Geräusche über 80 dB (A) entstehen, es besteht Gehörschutz-Tragepflicht während dem Hobelvorgang! - Bei Verwendung der angegebenen Kunststoffe, wenn innerhalb des Temperaturbereiches bis 260 °C gearbeitet wird, entstehen keine giftigen Dämpfe.
Umgebungsbedingungen im Schweißbereich:	<ul style="list-style-type: none"> - Auf Sauberkeit achten (kein Staub an der Schweißstelle) - Wenn durch geeignete Maßnahmen sichergestellt wird, dass zum Schweißen zulässige Bedingungen angegeben sind, darf – soweit der Schweißer nicht in der Handfertigkeit behindert ist – bei beliebiger Außentemperatur gearbeitet werden. - vor Feuchtigkeitseinwirkung schützen, ggf. Zelt aufstellen - starke Sonneneinstrahlung vermeiden - vor starkem Wind schützen, die Rohrenden verschließen

1.5.1.2. Grundgestell

Material Gestell:	Maschinenbaustahl
Material Spannschalen:	Stahl
Zylinder-Ø / Kolbenstange-Ø:	63 / 32
Hublänge des Zylinders:	450 mm
max. Kraft: (F=P*A)	46 kN (bei 100 bar)
Gewicht:	Ca 1300 kg

1.5.1.3. Heizelement

Leistung:	23 kW
Spannung:	400 V (± 10 %)
Netzstecker:	CEE 63 A
Frequenz:	50 Hz
Außen-Ø:	1100 mm (Nutzfläche)
Innen-Ø:	220 mm
Oberfläche:	antihaft beschichtet
angebrachte Elemente:	elektronische Temperaturregelung Kontroll-Lampen Anschlusskabel mit Stecker
Gewicht:	ca. 95 kg

1.5.1.4. Hydraulikaggregat

Einspeisung:	CEE 16 A - Phasenwender
Leistung:	1,5 / 2,0 kW
Spannung:	400 V (+- 10%)
Stromstärke:	5,2 / 4,0 A
Frequenz:	50 Hz (+- 10%)
Phasenverschiebung:	ca. 18°
Hydrauliköltank:	ca. 10 l
Schutzart	IP 54
Elektromotor und Pumpe:	
Drehzahl:	1450 / 2900 (U/min)
max. Arbeitsdruck der Pumpe:	ca. 160 bar
Betriebsdruck:	0- 160 bar einstellbar
Volumenstrom:	3,8 L / min
Gewicht:	ca. 47 kg

1.5.1.5. Planhobel

Motor:	Dreiphasen-Drehstrom-Motor
Leistung:	3 kW
Spannung:	400 V (\pm 10 %)
Netzstecker:	CEE 16 A-Motorschutz
Frequenz:	50 Hz
Drehzahl n1 des Motors:	1440 U/min
Getriebe des Motors:	Übersetzungsverhältnis: 30:1
Kettenrad Getriebe- Planhobel	Übersetzungsverhältnis: 7,9:1
Drehzahl n2 des Planhobels:	ca. 6,1 U/min
Gewicht:	ca. 170 kg

1.5.1.6. Einstellkasten

Material:	Stahl
Größe: (L x B x H)	ca. 1330 x 1000 x 1130 mm
Gewicht:	ca. 80 kg

Bestellnummern und Einzelteile siehe Ersatzteillisten

1.6. Ausstattung und Zubehör

Folgendes Zubehör ist im Lieferumfang enthalten:

1	- Rohrsteckschlüssel SW 46
1	- Inbusschlüssel mit T-Griff SW 14
1	- Gabelschlüssel SW 19
1	- Torx-Schraubendreher T10
1	- Drahtseil mit Haken (J9994)

2. Sicherheitsvorschriften

Grundvoraussetzung für den sicherheitsgerechten Umgang und den störungsfreien Betrieb dieser Maschine ist die Kenntnis der grundlegenden Sicherheitshinweise und der Sicherheitsvorschriften.

- Diese Betriebsanleitung enthält die wichtigsten Hinweise, um die Maschine sicherheits-gerecht zu betreiben.
- Die Sicherheitshinweise sind von allen Personen zu beachten, die an der Maschine arbeiten.

2.1. Symbol- und Hinweiserklärung

In der Betriebsanleitung werden folgende Benennungen und Zeichen für Gefährdungen verwendet:



Dieses Symbol bedeutet eine möglicherweise drohende Gefahr für das Leben und die Gesundheit von Personen durch elektrische Energie.

- Das Nichtbeachten dieser Hinweise kann schwere gesundheitsschädliche Auswirkungen zur Folge haben.



Dieses Symbol bedeutet eine möglicherweise gefährliche Situation.

- Das Nichtbeachten dieser Hinweise kann leichte Verletzungen zur Folge haben oder zu Sachbeschädigungen führen.



Dieses Symbol bedeutet eine mögliche Gefahr durch heiße Oberflächen.

- Das Nichtbeachten dieser Hinweise kann erhebliche Verbrennungen bzw. Entzündungen bis zu Bränden zur Folge haben.



Dieses Symbol bedeutet eine mögliche Verletzungsgefahr durch Klemmen.

- Das Nichtbeachten kann Verletzungen von Händen oder anderen Körperteilen zur Folge haben.



Dieses Symbol bedeutet eine mögliche Verletzungsgefahr durch Geräusche über 80 dB (A).

- Es besteht Gehörschutzmittel-Tragepflicht



Dieses Symbol gibt wichtige Hinweise für den sachgerechten Umgang mit der Maschine.

- Das Nichtbeachten dieser Hinweise kann zu Störungen und Schäden an der Maschine oder an Sachen in der Umgebung führen.



Unter diesem Symbol erhalten Sie Anwendungstips und besonders nützliche Informationen.

- Es hilft Ihnen, alle Funktionen an Ihrer Maschine optimal zu nutzen und erleichtert Ihnen die Arbeit.

Es gelten die Unfallverhütungsvorschriften (UVV).

2.2. Verpflichtung des Betreibers

Der Betreiber verpflichtet sich, nur Personen an der Maschine arbeiten zu lassen, die

- mit den grundlegenden Vorschriften über Arbeitssicherheit und Unfallverhütung vertraut und in die Handhabung der Maschine eingewiesen sind, sowie
- das Sicherheitskapitel und die Warnhinweise in dieser Betriebsanleitung gelesen, verstanden und durch ihre Unterschrift bestätigt haben.

Das Sicherheitsbewusste Arbeiten des Personals ist in regelmäßigen Abständen zu überprüfen

2.3. Verpflichtung des Bedieners

Alle Personen, die mit Arbeiten an der Maschine beauftragt sind, verpflichten sich vor Arbeitsbeginn:

- die grundlegenden Vorschriften über Arbeitssicherheit und Unfallverhütung zu beachten.
- das Sicherheitskapitel und die Warnhinweise in dieser Betriebsanleitung zu lesen und durch ihre Unterschrift zu bestätigen, dass sie diese verstanden haben.
- sich vor dem Gebrauch der Maschine über deren Funktionsweise zu informieren.

2.4. Organisatorische Maßnahmen

- Die erforderlichen persönlichen Schutzausrüstungen sind vom Betreiber bereitzustellen.
- Alle vorhandenen Sicherheitseinrichtungen sind regelmäßig zu überprüfen.

2.5. Informelle Sicherheitsmaßnahmen

- Die Betriebsanleitung ist ständig am Einsatzort der Maschine aufzubewahren. Sie muss für das Bedienpersonal jederzeit und ohne großen Aufwand einsehbar sein.
- Ergänzend zur Betriebsanleitung sind die allgemeingültigen sowie die örtlichen Regelungen zur Unfallverhütung und zum Umweltschutz bereitzustellen und zu beachten.
- Alle Sicherheits- und Gefahrenhinweise an der Maschine sind in lesbarem Zustand zu halten.
- Bei jedem Besitzerwechsel oder bei leihweiser Überlassung an andere Personen ist die Betriebsanleitung mitzugeben und auf deren Wichtigkeit hinzuweisen.

2.6. Anweisung an das Personal

- Nur geschultes und eingewiesenes Personal darf an der Maschine arbeiten.
- Die Zuständigkeiten des Personals sind klar festzulegen in Bezug auf Transport, Auf- und Abbau, Inbetriebnahme und Demontage.
- Anzulernendes Personal darf nur unter Aufsicht einer erfahrenen Person an der Maschine arbeiten.

2.7. Gefahren im Umgang mit der Maschine

Die Maschine **WIDOS 10000** ist nach dem neuesten Stand der Technik und den anerkannten sicherheitstechnischen Regeln gebaut.

Dennoch können bei der Benutzung Gefahren für den Benutzer oder andere in der Nähe stehende Personen, sowie Schäden an Sachwerten entstehen.

Die Maschine ist nur zu benutzen:

- Für die bestimmungsgemäße Verwendung
- In sicherheitstechnischem Zustand

Störungen, die die Sicherheit beeinträchtigen können, sind umgehend zu beseitigen.

2.8. Gefahren durch die elektrische Energie



Arbeiten an elektrischen Einrichtungen dürfen nur von Elektrofachkräften ausgeführt werden.

Sind Arbeiten an spannungsführenden Teilen notwendig, ist eine zweite Person hinzuzuziehen, die notfalls den Stromanschluss löst

- Die elektrische Ausrüstung der Maschine ist regelmäßig zu überprüfen. Lose Verbindungen und beschädigte Kabel sind sofort zu beseitigen.
- Das Heizelement und der Planhobel sind vor Regen und Tropfwasser zu schützen.
- Der Betrieb auf Baustellen darf nach VDE 0100 nur über Stromverteiler mit FI-Sicherheitsschalter erfolgen.

2.9. Besondere Gefahren

2.9.1. Gefahr des Stolperns über die Elektroleitungen und Hydraulikschläuche

- Dafür sorgen, dass keine Personen über die Leitungen zum Hydraulikaggregat, Planhobel und Heizelement bzw. die Hydraulikschläuche steigen müssen.

2.9.2. Verbrennungsgefahr am Heizelement bzw. Schweißstelle



Sie können sich Körperteile verbrennen, brennbare Materialien können entzündet werden!
Das Heizelement wird über **250° C** heiß!

- Das Heizelement nicht unbeaufsichtigt lassen.
- Die Heizelementflächen nicht berühren.
- Genügend Sicherheitsabstand zu brennbaren Materialien einhalten.
- Sicherheitshandschuhe tragen.
- Darauf achten, dass sich keine Personen im Aushebebereich des Heizelementes aufhalten.
- Beim Reinigen des heißen Heizelementes mit Reinigungsmittel (z.B. mit PE - Reiniger) besteht Entzündungsgefahr, daher darauf achten, dass der Flammpunkt über der aktuellen Heizelementtemperatur liegt, keine Feuerquellen (z.B. Zigaretten) in die Nähe bringen.

2.9.3. Schnitt- Einzugsgefahr von Kleidungsstücken durch den Planhobel,



Sie können Schnittverletzungen bis hin zu Knochenbrüchen davontragen

- Enganliegende Kleidung tragen.
 - Keine Ringe oder Schmuck während der Arbeit tragen.
 - Gegebenenfalls Haarnetz tragen.
 - Den Planhobel nicht an den Stirnflächen berühren.
 - Darauf achten, dass sich keine Personen im Aushebebereich des Planhobels aufhalten.
- Nicht zwischen die eingespannten Rohre greifen oder treten.

2.9.4. Quetschgefahr an den Klemmen und Führungsleisten



Es kann zu erheblichen Quetschverletzungen kommen:

- Zum einen zwischen den inneren Spannringen, zum anderen zwischen der äußeren Spannringen und dem Ende der Führungswelle.
- Nicht zwischen die eingespannten Rohrenden greifen oder Fuß dazwischen bringen.
- Bei noch nicht eingespannten Rohren nicht zwischen die inneren Spannringe greifen oder treten.
- Auf- und zufahrenden Schlitten nicht behindern.

2.9.5. Verletzungsgefahr durch Lärm



Es können Geräusche über 80 dB (A) entstehen, es besteht Gehörschutz-Tragepflicht während dem Hobelvorgang!

2.10. Bauliche Veränderungen an der Maschine

- Ohne Genehmigung des Herstellers dürfen keine Veränderungen, An- oder Umbauten an der Maschine vorgenommen werden. Bei Zuwiderhandlung erlischt der Gewährleistungs- und Haftanspruch.
- Maschinenteile in nicht einwandfreiem Zustand sind sofort auszutauschen.
- Nur original **WIDOS** Ersatz- und Verschleißteile verwenden.
- Bei Bestellungen immer **Maschinen- und Versionsnummer** angeben!

2.11. Gewährleistung und Haftung

Grundsätzlich gelten unsere "Allgemeinen Verkaufs- und Lieferbedingungen".

Diese stehen dem Betreiber spätestens seit Vertragsabschluss zur Verfügung.

Gewährleistungs- und Haftungsansprüche bei Personen- und Sachschäden sind ausgeschlossen, wenn sie auf eine oder mehrere der folgenden Ursachen zurückzuführen sind:

- Nicht bestimmungsgemäße Verwendung der Maschine.
- Unsachgemäßes Transportieren, Inbetriebnehmen, Bedienen und Warten der Maschine.
- Nichtbeachtung der Hinweise in der Betriebsanleitung.
- Eigenmächtige bauliche Veränderungen an der Maschine.
- Mangelhafte Überwachung von Maschinenteilen, die einem Verschleiß unterliegen.
- Unsachgemäß durchgeführte Reparaturen.
- Katastrophenfälle durch Fremdeinwirkung und höhere Gewalt.

3. Funktionsbeschreibung

Grundsätzlich sind die internationalen und nationalen Verfahrensrichtlinien einzuhalten.

Die Kunststoffrohre werden mit Hilfe der Klemmen eingespannt.

Danach werden die Frontseiten der Rohre mit Hilfe des **Planhobels** planparallel gehobelt und der **Rohrversatz geprüft**.

Anschließend wird das Heizelement eingesetzt und die Rohre unter dem definierten Angleichdruck auf das Heizelement gedrückt. Diesen Vorgang nennt man **Angleichzeit**.

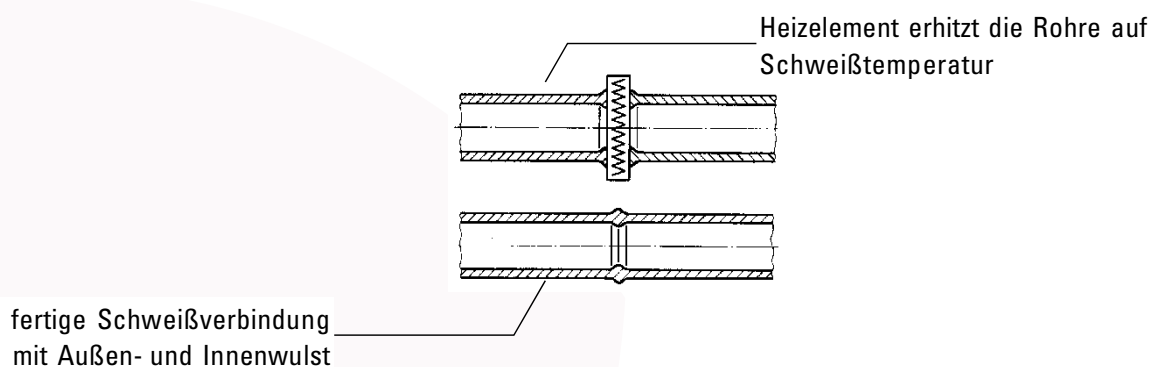
Nach Erreichen der vorgeschriebenen Wulsthöhe wird der Druck reduziert, damit beginnt die **Anwärmzeit**. Diese Zeit dient dazu, die Rohrenden durchzuheizen.

Nach Ablauf der Anwärmzeit wird der Schlitten auseinander gefahren, das Heizelement möglichst schnell herausgehoben und die Rohre wieder zusammengefahren.

Den Zeitraum des Herausnehmens des Heizelements bis zum Zusammenfahren der Rohre nennt man **Umstellzeit**.

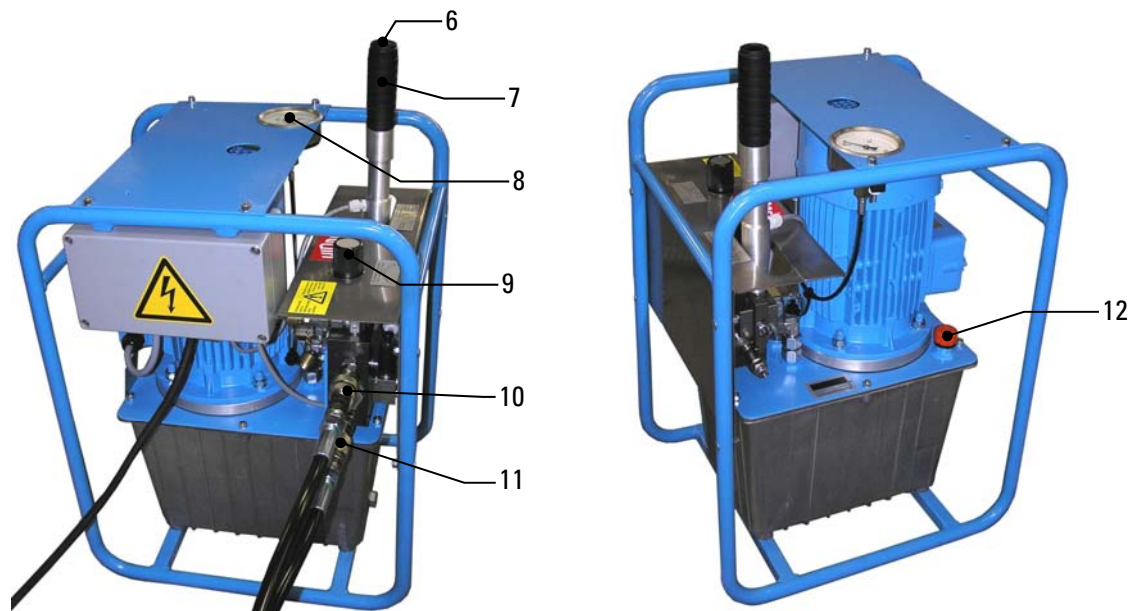
Die Rohre werden mit dem geforderten Schweißdruck zusammengefügt und kühlen dann unter Druck ab (**Abkühlzeit**).

Die Schweißverbindung kann ausgespannt werden, der Schweißvorgang ist beendet.



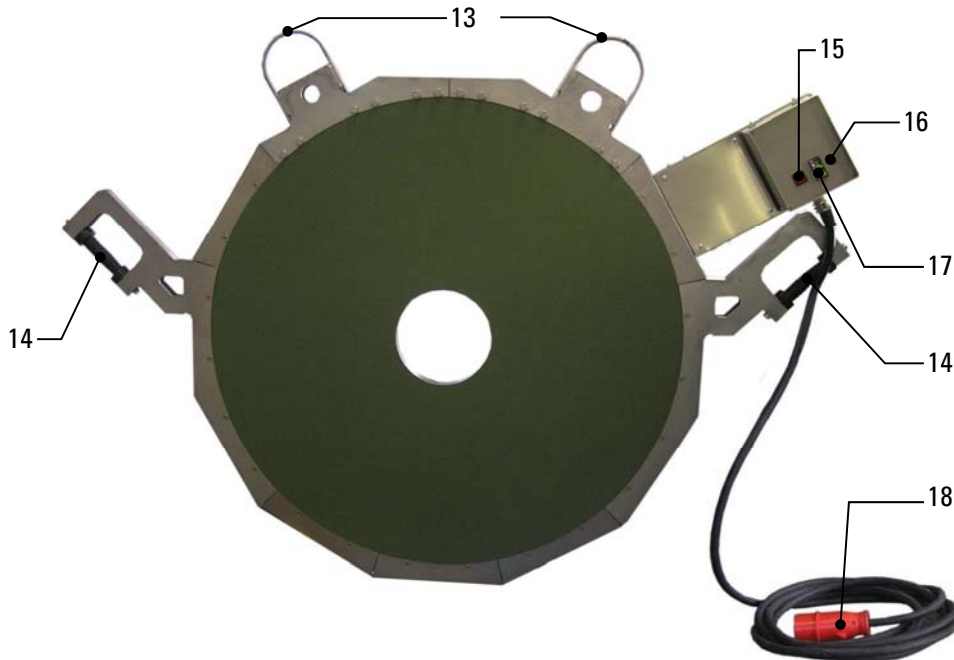
4. Bedienungs- und Anzeigeelemente

4.1. Elemente am Aggregat



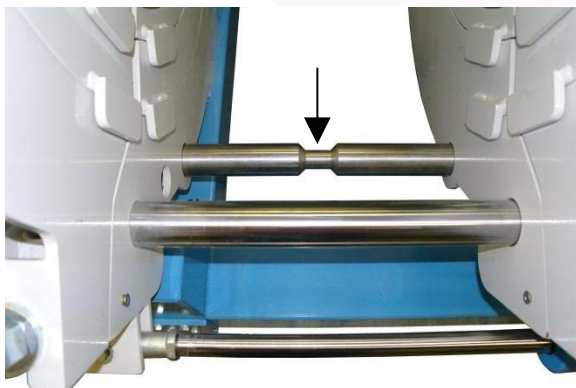
Nr.	Benennung	Funktion
6	Drucktaster	- mit gedrückter Taste schaltet der Motor um auf schnelle Geschwindigkeit,
7	Ventilhebel	Zum Auf/Zufahren des Schlittens. 4 Positionen werden unterschieden: - nach links: Schlitten fährt zu. - Mittelstellung (ohne Betätigung): der gerade anliegende Druck bleibt erhalten (auch mit Hilfe des eingebauten Hydrospeichers). - leicht nach rechts (Position drucklos): Ein eventuell anliegender Druck wird abgelassen, ohne dass die Maschine auffährt. Aufgrund des Hydrospeichers dauert es ca. 10 s bis der gesamte Druck abgebaut ist. - nach rechts: Schlitten fährt auf.
8	Manometer	Anzeige des Hydraulikdruckes
9	Einstellschraube für Druckbegrenzungsventil	- Dient zur Begrenzung des Hydraulikdruckes auf den gewünschten Wert.
10	Hydraulikanschluss für Zufahren	- tropffreie Schnellschlusskupplung
11	Hydraulikanschluss für Auffahren	- tropffreie Schnellschlusskupplung
12	Schraube mit Ölmess-Stab	- Feststellung des Ölstandes - Öleinfüllstutzen

4.2. Elemente am Heizelement



<i>Nr.</i>	<i>Benennung</i>	<i>Funktion</i>
13	Aufhängung	- Aufnahme des Heizelements mit Kran
14	Griffe	- Halten und Führen des Heizelements beim Einbringen in Grundmaschine oder Einstellkasten
15	Ein-/Ausschalter	- Ein-/Ausschalten des Heizelements
16	Sicherung	- Sicherung für Temperaturregler
17	Temperaturregler	- Einstellen der Heizelement-Temperatur
18	Anschlusskabel mit Stecker	- für Anschluss an die Stromversorgung

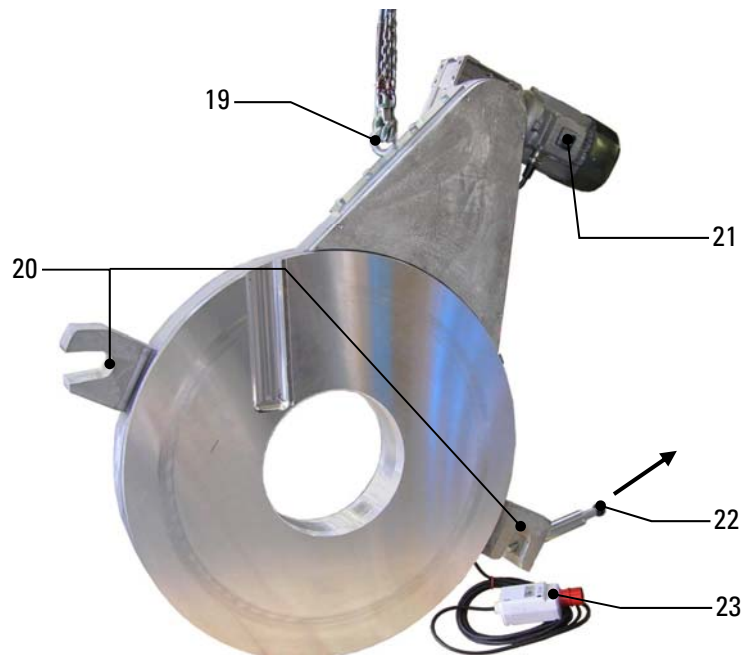
4.3. Abreißvorrichtung für Heizelement



Zwischen den beweglichen und festen Spannringen der Grundmaschine ist ein Abreißstab montiert. Er verhindert das Festkleben des Heizelementes an den aufgeheizten Rohrenden.

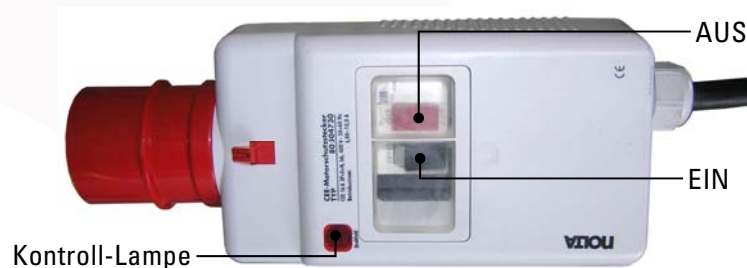
Beim Einbringen des Heizelementes ist unbedingt darauf zu achten, dass das Heizelement im Bereich der Einschnürung des Abreißstabes eingelegt wird (siehe Pfeil).

4.4. Planhobel



Nr.	Benennung	Funktion
19	Ringschraube	Aufhängung für Planhobel
20	Auge	Einhängung in die Grundmaschine
21	Ein-/Aus-Schalter	Schaltet den Planhobel Ein und Aus
22	Verriegelungsbolzen	Arretiert den Planhobel in Grundmaschine/ Einstellkasten, zum Entriegeln in Pfeilrichtung ziehen
23	Schutzstecker	CEE 16A-Motorschutzstecker am Planhobel

4.4.1. Motorschutzstecker am Planhobel



Schalten Sie den Planhobel **immer** mit dem Schalter am Motor ein und aus.

Das Ausschalten des Planhobels am Motorschutzstecker sollte nur in Ausnahme-Situationen geschehen, da der rote Schaltknopf gleichzeitig ein Überlastungsschutz ist.

Das heißt, wenn z. B. der Druck auf den Planhobel zu groß ist, schaltet er automatisch ab.

In diesem Fall verringern Sie den Druck auf den Planhobel und starten Sie den Planhobel mit dem Einschaltknopf am Motorschutzstecker.



Leuchtet die rote Kontroll-Lampe, dreht der Planhobel in die falsche Richtung, ändern Sie dann unbedingt die Drehrichtung.

5. Inbetriebnahme, Bedienung

Die Anweisungen dieses Kapitels sollen Sie bei der Bedienung der Maschine unterweisen und bei der fachgerechten Inbetriebnahme der Maschine leiten.

- Dies umfasst:
- die sichere Bedienung der Maschine
 - das Ausschöpfen der Möglichkeiten
 - wirtschaftliches Betreiben der Maschine

5.1. Sicherheitshinweise

- Die Maschine darf nur von eingewiesenen und dazu befugten Personen bedient werden. Für die Qualifikation kann eine Kunststoffschweißerprüfung nach DVS und DVGW abgelegt werden.
- In Gefahrensituationen für Mensch und Maschine ist unverzüglich der Netzstecker zu ziehen bzw. der Hauptschalter zu betätigen.
- Nach Beendigung der Schweißarbeiten und in Pausen ist die Maschine abzuschalten. Ferner ist dafür zu sorgen, dass keine unbefugten Personen Zugang haben.
- Der Betrieb auf Baustellen darf nach VDE 0100 nur über Stromverteiler mit FI-Sicherheits-schalter erfolgen.



Vor jeder Inbetriebnahme den Ölstand der Hydraulik kontrollieren um Beschädigungen der Pumpe zu vermeiden.

Bei Bedarf mit Hydrauliköl der Qualität HLPD 32 auffüllen.



Die Heizelementflächen müssen sauber, insbesondere fettfrei sein, daher müssen sie kurz vor jeder Schweißung bzw. bei Verschmutzung mit **nicht faserndem** Papier und Reinigungsmittel (z.B. PE - Reiniger oder Rohrreinigungstücher, die über die Fa. WIDOS bezogen werden können) gereinigt werden.

Die antiadhäsive Beschichtung des Heizelementes muss im Arbeitsbereich unbeschädigt sein.



Darauf achten, dass sämtliche Hydraulik- und Elektroanschlüsse angeschlossen sind.

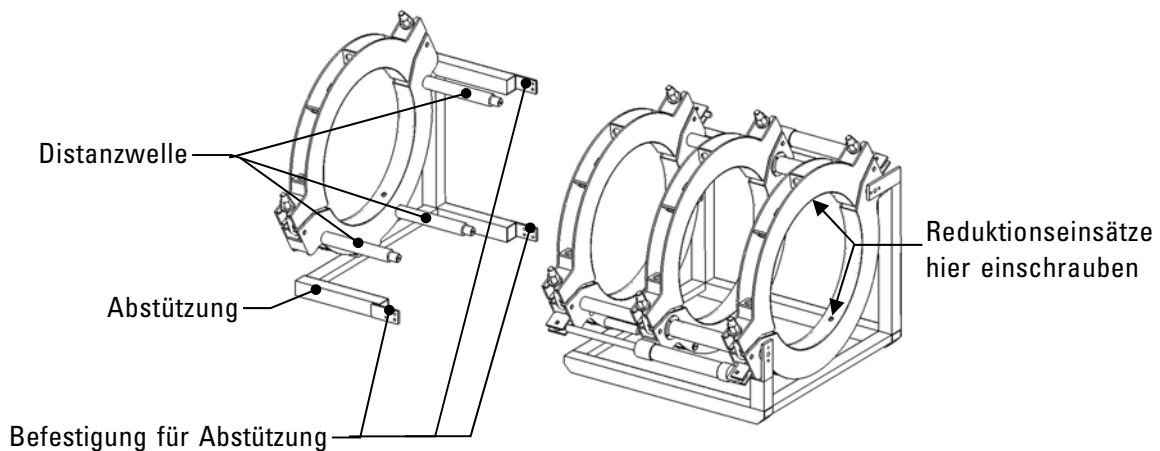
Darauf achten, dass Pumpe und Planhobel rechts drehend angeschlossen sind.

- Die Umgebungsbedingungen beachten:
Die Schweißung darf nicht bei direkter Sonneneinstrahlung erfolgen, evtl. Schweißschirm aufstellen.
- Bei Umgebungstemperatur unter 5° C müssen Maßnahmen getroffen werden:
Bei Bedarf Schweißzelt aufstellen oder Rohrenden aufwärmen.

5.2. Auswechseln der Reduktionseinsätze

- Rohre mit DA 1000 mm werden ohne Reduktionseinsätze gespannt.
- Eingeschraubte Reduktionseinsätze abschrauben.
- Reduktionseinsätze mit gewünschtem Durchmesser aufschrauben.
- Bei Bedarf (z.B. bei T- Stücken / Formteilen) kann das äußere, feste Spannwerkzeug und die Abstützung demontiert werden.

Dazu die drei Sechskantschrauben für die Distanzwellen entfernen, und die 3 x 4 Befestigungsschrauben für die vordere Abstützung demontieren.



5.3. Maschine anschließen

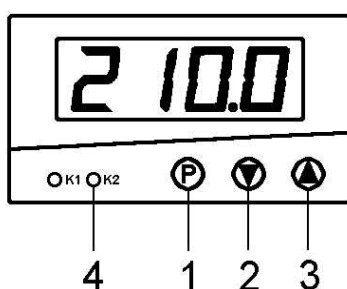
- Die Hydraulikleitungen der Grundmaschine an den Kupplungen vom Hydraulikaggregat anschließen (Kapitel:4.1, Nr. 11 + 12).
- Den Netzstecker des Hydraulikaggregates an das Stromnetz anschließen, dabei auf korrekte Netzspannung achten (400 V / 16 A / 50 Hz / Rechtsdrehfeld).
- Den Planhobel an das Stromnetz (400 V / 16 A / 50 Hz / Rechtsdrehfeld) anschließen.
- Das Heizelement an das Stromnetz (400 V / 32 A / 50 Hz) anschließen.



Verlegen Sie die Leitungen sorgfältig wegen Stolpergefahr!

5.4. Einstellen der Heizelement – Temperatur

Anzeige = Istwertanzeige



Taste P (1) kurz betätigen, auf Display erscheint <SP>, mit Tasten ▼ (2) / ▲ (3) Sollwert ändern. Taste P (1) kurz betätigen, Isttemperatur erscheint wieder (oder nach 30 s automatische Änderung). Während des Anfahrens auf Sollwert brennt die Kontroll-Lampe K2 (4), nach Erreichen der Solltemperatur blinkt die Kontroll-Lampe K2 (4).

6. Schweißvorgang

Grundsätzlich müssen die jeweils gültigen Schweißvorschriften (ISO/CEN/DVS...) eingehalten werden.



Es kann zu erheblichen Quetschverletzungen kommen.

- Nicht zwischen die inneren Spannringe, bzw. zwischen den äußeren Spannring und dem Ende der Grundmaschine greifen oder treten.



Sie können sich Verbrennen, das Heizelement kann bis auf 230 °C aufgeheizt werden.

- Ziehen Sie Sicherheitshandschuhe zum Schutz vor Verbrennungen an.



Einzugsgefahr von Kleidungsstücken durch den Planhobel!

- Fassen Sie den Planhobel auf keinen Fall an den Stirnseiten an.



Für Auf- und Zufahren der Schlitten sowie für das Umstellen kann die Maschine **schnell** gefahren werden, dazu:

- <Taste> (Kapitel: 4.1, Nr. 6) **drücken** und <Steuerhebel> auf „VOR“ oder „ZURÜCK“.

Für Hobeln und Zusammenfügen wird die **langsame** Geschwindigkeit gewählt:

- mit <Steuerhebel> auf „VOR“ oder „ZURÜCK“ **ohne <Taste>** drücken

- Es muss eine Stoppuhr vorhanden sein, um die Istzeiten für das Anwärmen und Abkühlen erfassen zu können.
- Es muss eine Tabelle vorhanden sein, aus der die nach der Schweißvorschrift vorge-schriebenen Parameter für die zu schweißende Rohrdimension abgelesen werden können.
- Die Heizelementflächen müssen sauber, insbesondere fettfrei sein, daher müssen sie vor jeder Schweißung bzw. bei Verschmutzung mit nichtfaserndem Papier und Reinigungsmittel (z.B. PE - Reiniger) gereinigt werden. Die antiadhäsive Beschichtung des Heizelementes muss im Arbeitsbereich unbeschädigt sein.
- Das Heizelement einschalten und die erforderliche Schweißtemperatur (Richtwert PEHD: 210° C) am Temperaturregler des Anschlusskastens einstellen (siehe Kapitel 5.4).
- Die Reduktionseinsätze entsprechend dem zu verschweißenden Rohraußendurchmesser einschrauben.
- Die Werkstücke in die Spannvorrichtung legen, Spannmuttern fest anziehen und die Werkstücke zueinander ausrichten. Generell zur Ausrichtung WIDOS-Rollenböcke verwenden.
- Den Schlitten zufahren, <Steuerhebel> auf „VOR“ dabei den **Bewegungsdruck** am Manometer ablesen. Der Bewegungsdruck wird genau dann angezeigt, wenn der Schlitten mit den eingespannten Rohr in seine Bewegung übergeht.
- Den Schlitten wieder auffahren, <Steuerhebel> auf „ZURÜCK“.



Es können Geräusche über 80 dB (A) entstehen, es besteht Gehörschutz-Tragepflicht während dem Hobelvorgang!

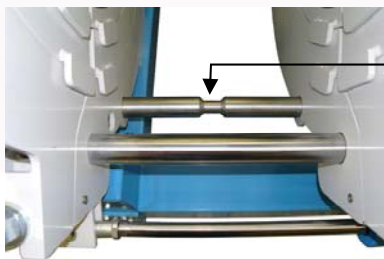
- Den Planhobel mit einem Kran zwischen die Spannwerkzeuge bringen, arretieren und einschalten. Die Rohre plan hobeln bis sich ein umlaufender Span (3-fach) gebildet hat, <Ventilhebel> auf „VOR“. Es sollte bei einem Druck von **max. 15 bar** gehobelt werden.



Bei größerer Anhäufung von Spänen, den Planhobel ausschalten und die Hobelspäne entfernen.

Achten Sie unbedingt darauf, dass keine Späne zwischen die Hobelscheiben eingezogen werden!

- Die Rohre auseinanderfahren, <Ventilhebel> auf „ZURÜCK“, bis der Span abreißt. Dann **erst** dann den Planhobel abschalten.
- Die Hobelarretierung lösen und den Planhobel mit dem Kran wieder aus der Maschine heben. Die entstandenen Späne entfernen, dabei die bearbeiteten Flächen der Rohre nicht berühren.
- Die Rohrenden zusammenfahren, <Steuerhebel> auf „VOR“.
- Den Rohrversatz und den Spalt an den aneinander anstoßenden Rohrenden überprüfen. Nach DVS 2207 darf der Versatz an der Rohraußenseite nicht größer als $0,1 \times$ Rohrwanddicke, der zulässige Spalt nicht größer als 1,5 mm sein. Der Versatzausgleich erfolgt über das stärkere Anziehen bzw. Lockern der Spannmuttern.
- Den Angleichdruck für die zu schweißende Rohrdimension aus der Tabelle entnehmen und den Bewegungsdruck hinzuaddieren.
- Den sich ergebenden Druckwert am Druckbegrenzungsventil einstellen und durch Betätigen des Ventilhebels überprüfen.
- Den Schlitten wieder auffahren, <Steuerhebel> auf „ZURÜCK“.
- Die Anwärmzeit, max. Umstellzeit, Abkühlzeit und Wulsthöhe für die zu schweißende Rohrdimension aus der Tabelle entnehmen.
- Das gereinigte und auf Solltemperatur gebrachte Heizelement zwischen die Rohre bringen, gegebenenfalls warten, bis die Kontroll-Lampe am Heizelement in gleichmäßigen Abständen blinkt.



Achten Sie darauf, dass das Heizelement in der Einschnürung ist, bei Bedarf können Sie die Welle verschieben.

- Die Rohre auf den eingestellten Angleichdruck stoßfrei an das Heizelement fahren. Nach Erreichen der vorgeschriebenen umlaufenden Wulsthöhe den Druck reduzieren. Dazu den <Ventilhebel> auf Position „Druck lösen“ bringen bis sich der gewünschte Anwärmdruck eingestellt hat. (Anwärmdruck = ca. 10% des Angleichdruckes)
- Nun beginnt die Anwärmzeit. Die Stoppuhr drücken und die Istzeit mit der aus der Tabelle entnommener Sollzeit vergleichen.

- Nach Ablauf der Anwärmzeit die Rohre **schnell** auffahren, dazu den Drucktaster auf dem Steuerhebel drücken und gleichzeitig den <Steuerhebel> auf „ZURÜCK“. Das Heizelement möglichst schnell mit dem Kran herausheben und dann die Rohre stoßfrei zusammenfahren, <Steuerhebel> auf „VOR“. Der maximale Zeitrahmen für diesen Vorgang ist durch den aus der Tabelle entnommenen Wert für die Umstellzeit vorgegeben.
- Nach dem Schweißdruckaufbau die Stoppuhr drücken, <Steuerhebel> ca. 10s auf Position „VOR“ halten, damit sich der Hydrospeicher füllen kann.
Während des Abkühlens den Druck gegebenenfalls noch einmal nachstellen (der Druck für das Abkühlen ist der gleiche wie der eingestellte Angleichdruck).
- Nach Ablauf der Abkühlzeit den Druck ablassen, die Spannringe öffnen und das geschweißte Teil herausnehmen.
- Den Schlitten wieder auffahren, <Steuerhebel> auf „ZURÜCK“.

7. Schweißprotokoll und –tabellen



Über den abgebildeten QR-Code gelangen Sie auf unsere Webseite und zur Auswahl unserer Schweißtabellen. Wählen Sie „WIDOS 10000-12000“ und das entsprechende Material (PE / PP / PVDF) aus.

Protokoll für das Heizelementstumpfschweißen von Rohren und Rohrleitungsteilen										von		
Bauherr		Ausführende Firma		Schweißmaschine:		Werkstoff		Blatt				
Titel des Auftrages		Name des Schweißers		Kenn-Nr.		Fabrikat:		Witterung		Schutzmaßnahmen 1 = keine 2 = Schirm 3 = Zelt 4 = Beheizung		
Nr. des Auftrages		Name und Firma der Schweißaufsicht		Anwärmen		Typ:		Umgebungs- temperatur				
Datum		Bewegungs- druck		Fügedruck (Maschinen- tabelle)		Einstellwerte 2)		Abkühlzeit unter Fügedruck 3)		Schlüssel-Nr. Witterung	Bemerkungen	
Rohrgröße Ø d x s mm		Gemessene Heizelement- temperatur 1) °C min / max		Anwärmen Fügen bar		Anwärmszeit 3) s		Umstell- zeit 3) s				Fügedruck- aufbauzeit 3) s
Bei Mehrfachnennungen Reihenfolge der Zahlen wie oben (z.B. 34 = Regen und Wind)												
Unterschrift Schweißer:										Datum und Unterschrift der Schweißaufsicht:		

1) Aus Regelintervall, Häufigkeit gemäß 4.2.
 2) Nach Angaben des Herstellers der Schweißmaschine bzw. aus Maschinenprüfung plus Bewegungsdruck bzw. -kraft.
 3) Es sind die gemessenen Werte einzutragen.

8. Pflege / Wartung / Instandsetzung

Ziel des Kapitels ist:

- Bewahren des Sollzustandes und der Einsatzfähigkeit der Maschine.
- Erhöhung des Nutzungsgrades durch Vermeiden von ungeplanten Stillstandszeiten.
- Effizientes Planen der Wartungsarbeiten und des Wartungsmaterials

8.1. Wartung und Inspektion, Instandsetzung



Alle Wartungs- und Instandsetzungsarbeiten sind grundsätzlich bei abgeschalteter Maschine durchzuführen.

Dabei ist die Maschine gegen unbeabsichtigtes Einschalten zu sichern.



Vorgeschriebene Wartungs- und Inspektionsarbeiten sind fristgerecht auszuführen. Von der DVS empfohlen werden Inspektionsarbeiten nach 1 Jahr.

Bei Maschinen, die überdurchschnittlich belastet werden, sollte der Prüfzyklus verkürzt werden.

Die Arbeiten sind bei Fa. WIDOS GmbH oder bei einem autorisierten Vertrags-partner durchzuführen.

- Bedienungspersonal ist vor dem Beginn der Wartungs- und Instandhaltungsarbeiten zu informieren.
- Gelöste Schraubenverbindungen auf festen Sitz kontrollieren.
- Nach Beendigung der Wartungsarbeiten die Sicherheitseinrichtungen auf Funktion überprüfen. Insbesondere Isolationsfestigkeit, Spannungsfestigkeit und Schutzleitungs-widerstand prüfen.

8.2. Lagerung

- Die Zylinderwellen des Grundgerätes sind von Schmutz freizuhalten und bei Nichtgebrauch mit einem dünnen Ölfilm zu belegen.
- Trocken lagern.

8.3. Reinigen der Maschine

Die verwendeten Materialien und Stoffe sind sachgerecht zu handhaben und zu entsorgen, insbesondere

- beim Reinigen mit Lösungsmitteln

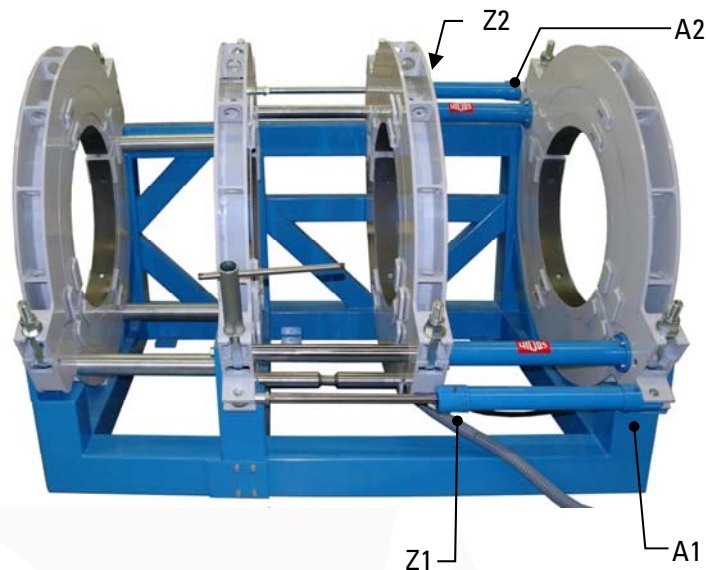
8.4. Spannelemente

- Um eine lange Lebensdauer zu gewährleisten sollten Gewindespindeln und Gelenkteile zum Spannen der Rohre regelmäßig gereinigt und gefettet werden.

8.5. Hydraulikölstand prüfen

- Vor jeder Inbetriebnahme der Steuerung den Ölstand der Hydraulikeinheit kontrollieren um Beschädigungen zu vermeiden.
- Vom Einfüllstutzen des Hydrauliktanks den Deckel (mit integriertem Ölstab) abschrauben.
- Ölstab mit einem nichtfasernden Tuch abwischen und wieder in den Einfüllstutzen einführen.
- Ölstab wieder herausziehen und den Ölstand mit Hilfe der zwei Markierungen überprüfen (der Ölstand sollte zwischen den beiden Markierungen liegen).
- Liegt der Ölstand unterhalb der unteren Markierung, muss mit Hydrauliköl der Qualität HLPD 32 aufgefüllt werden.
- Der Ölstand darf nicht oberhalb der oberen Markierung liegen, da sonst bei bestimmten Betriebssituationen die Gefahr des Überlaufens besteht.
- Nach Beendigung der Arbeiten, den Deckel wieder fest verschließen.
- Die Hydraulikeinheit nicht schräg stellen, da der Deckel des Hydrauliktanks nicht 100% abdichtet und Öl auslaufen kann.

8.6. Entlüftung der Hydraulikzylinder



- Der Hydraulikzylinder braucht nicht entlüftet zu werden, falls
 - die Leitungen von der Steuereinheit an der Schnellschlusskupplung entfernt wurden, da das im Schlauch befindliche Öl mit Ventilen gehalten wird. Somit kann keine Luft eindringen.
- Der Hydraulikzylinder muss entlüftet werden, falls
 - zu wenig Öl im Tank war und Luft angezogen wurde.
 - in den Leitungen oder Verschlüssen undichte Stellen waren.
 - die Leitungen am Grundgestell abgeschraubt wurden.
- Ursache des Lufteintrittes beheben.
- Schlitten durch Drücken des Ventilhebels nach rechts ganz auffahren.
- Zuerst untere Entlüftungsschraube (Z1) für Zufahren (links) öffnen.

- Ventilhebel nach links drücken und Schlitten zufahren bis im Entlüftungsschlauch keine Luft mehr zu sehen ist.
- Entlüftungsschraube (Z1) wieder festziehen.
- Schlitten ganz zufahren.
- Danach untere Entlüftungsschraube (A1) für Auffahren (rechts) öffnen.
- Durchsichtigen Entlüftungsschlauch anschließen und in den Tank des Aggregates oder einen Auffangbehälter einbringen.
- Den Ventilhebel nach links drücken zum Auffahren des Schlittens bis im Entlüftungsschlauch keine Luft mehr zu sehen ist.
- Dann die Schraube (A1) wieder festziehen.
- Vorgang an den beiden oberen Entlüftungsschrauben (Z2) und (A2) wiederholen.

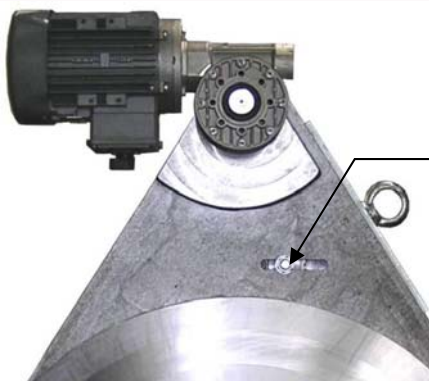


Die unteren Entlüftungsschrauben müssen immer zuerst entlüftet werden, da zwischen den oberen und unteren Zylindern eine direkte Verbindung besteht.

- Ist im unteren Zylinder noch Luft, so steigt diese unter Druckbeaufschlagung in den oberen Zylinder.
- Im Tank muss immer genügend Öl sein (Kapitel: 8.5).

8.7. Planhobel

- Hobelmesser auf Schnittleistung überprüfen, gegebenenfalls wechseln (beidseitiger Anschliff, max. Spandicke = 0,2 mm !)
- Spannung der Antriebskette im Planhobel von Zeit zu Zeit prüfen und fetten, dazu das Gehäuse des Planhobels aufschrauben. Die Kette soll handfest gespannt sein.



Schraube zum Spannen der Antriebskette. (Dazu den Planhobel auf der Rückseite öffnen.)

8.8. Maschinenteile vor Korrosion schützen

Bei einer Luftfeuchtigkeit > 85 % und / oder hohen Temperaturen müssen Sie die unbehandelten Stahlteile der Maschine mit Korrosions-Schutzmittel (z. B. AVILUB NCI 9840) behandeln.

8.9. Entsorgung



Die Maschine und die Verschleißteile sind am Ende ihrer Nutzungsdauer fachgerecht und umweltschonend, entsprechend den landesüblichen Abfallgesetzen, zu entsorgen.

9. Transport

- Die Hydraulikschläuche am Grundgestell sollen nicht abgeschraubt werden (Lufteintritt).
- Darauf achten, dass sie nicht gequetscht werden.
- Die in der Maschine integrierten Sensoren sind empfindliche Präzisionsgeräte, die im Interesse einer langen Lebensdauer sorgfältig zu handhaben sind.
- Hydraulikaggregat nicht kippen (Hydrauliköl läuft aus).
- Vor starken Erschütterungen und Stößen schützen.
- Bei Einsatz von maschinellen Hub- und Handlinggeräten größte Sorgfalt walten lassen.
- Planhobel und Heizelement nach Möglichkeit im Einstellkasten transportieren.

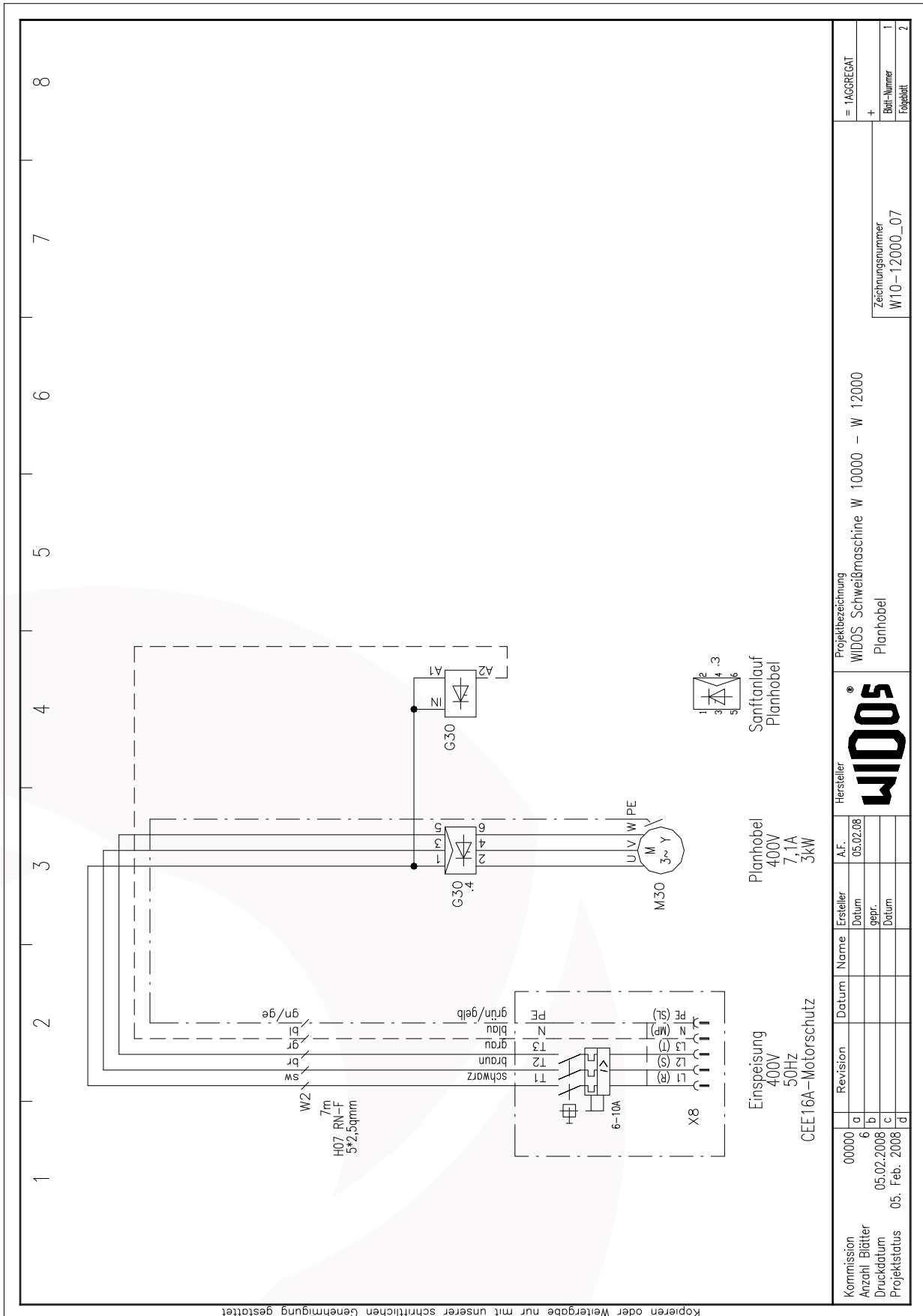


Während eines Transports des Planhobels in der Maschine kann es zu Kaltverschweißungen zwischen der Kolbenstange und den Augen des Planhobelgehäuses kommen. Dabei können auch die Dichtungen beschädigt werden.

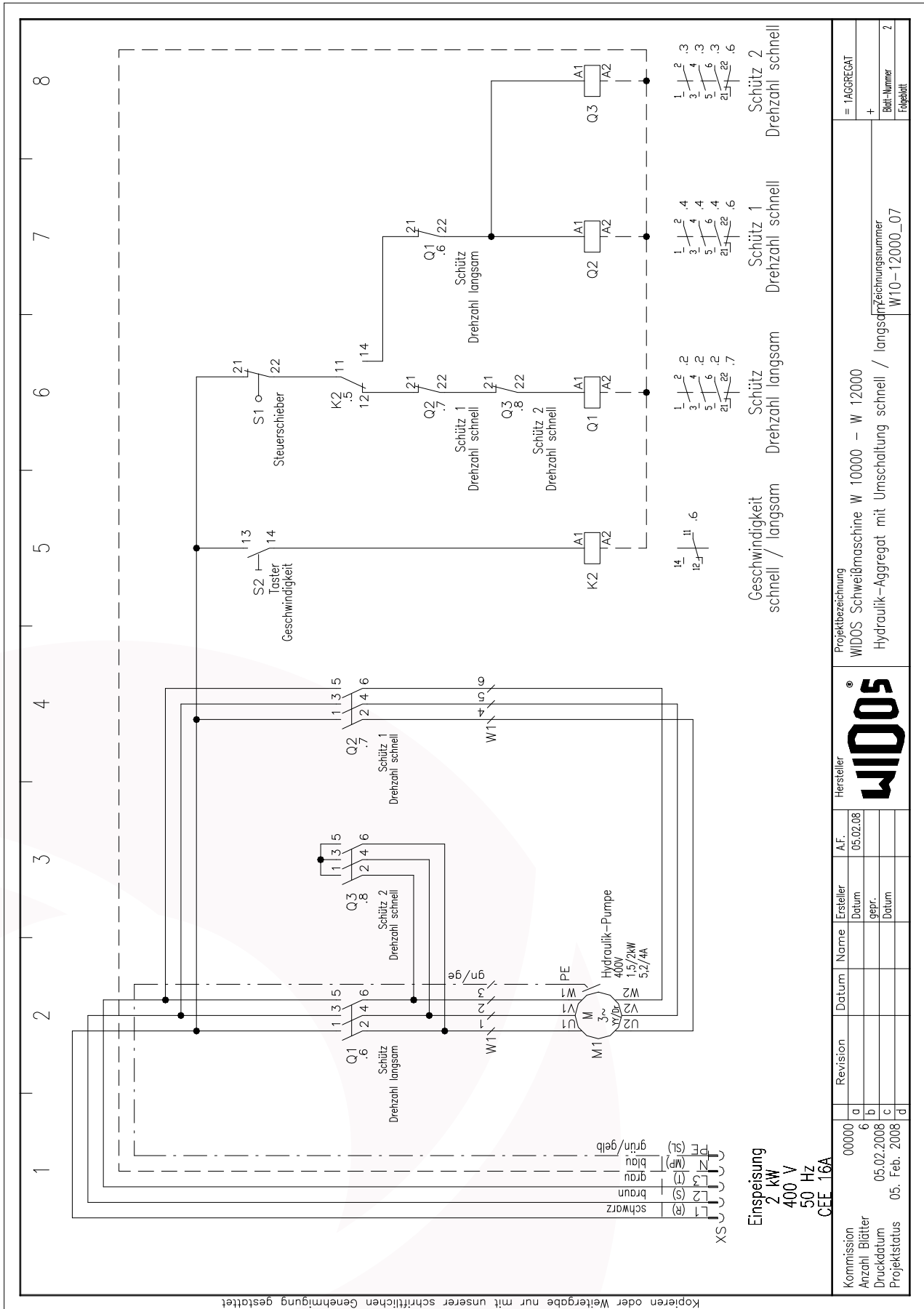


Daher vor dem Transport die Augen mit PTFE-Spray schmieren!

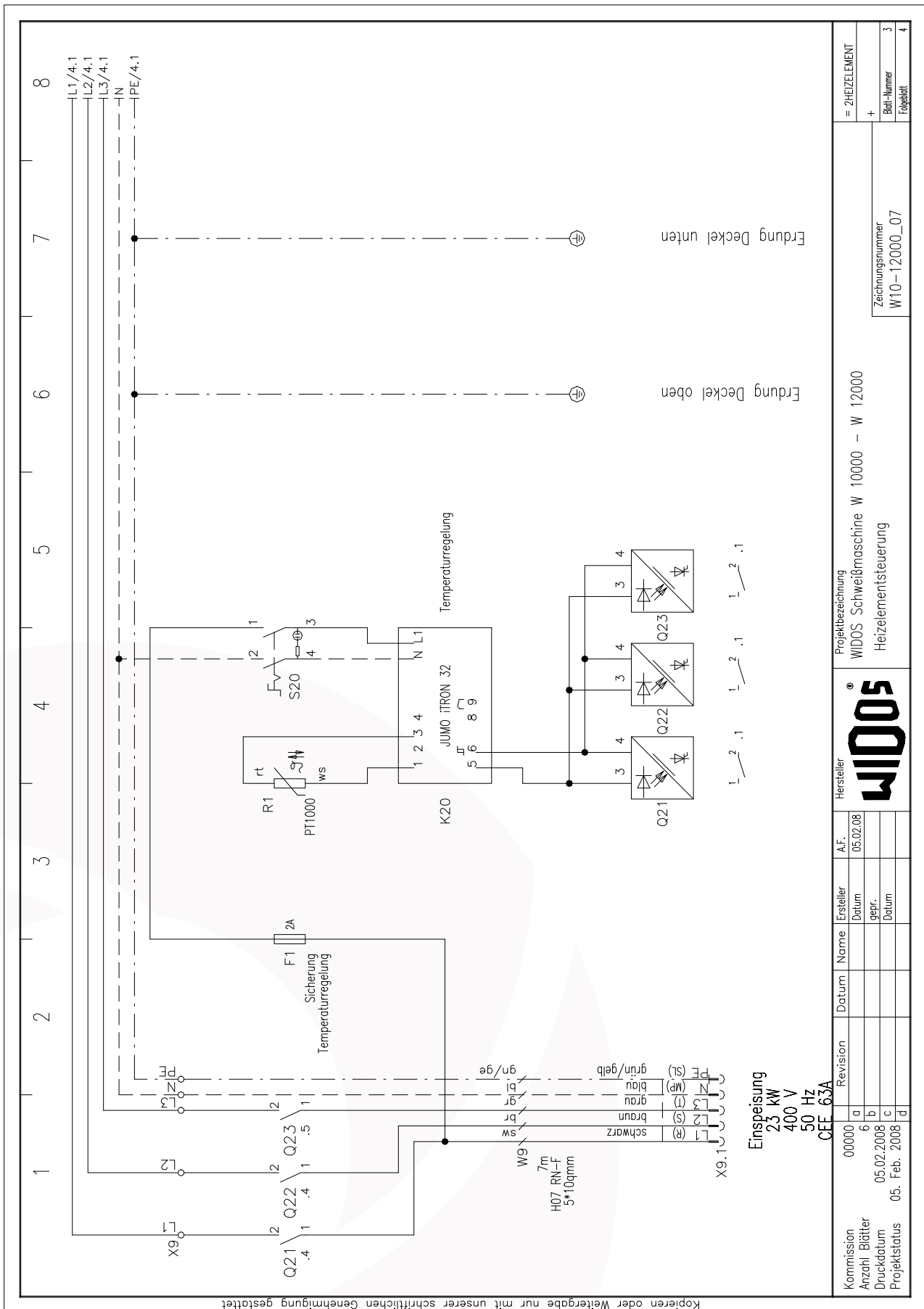
10. Elektro- und Hydraulikpläne



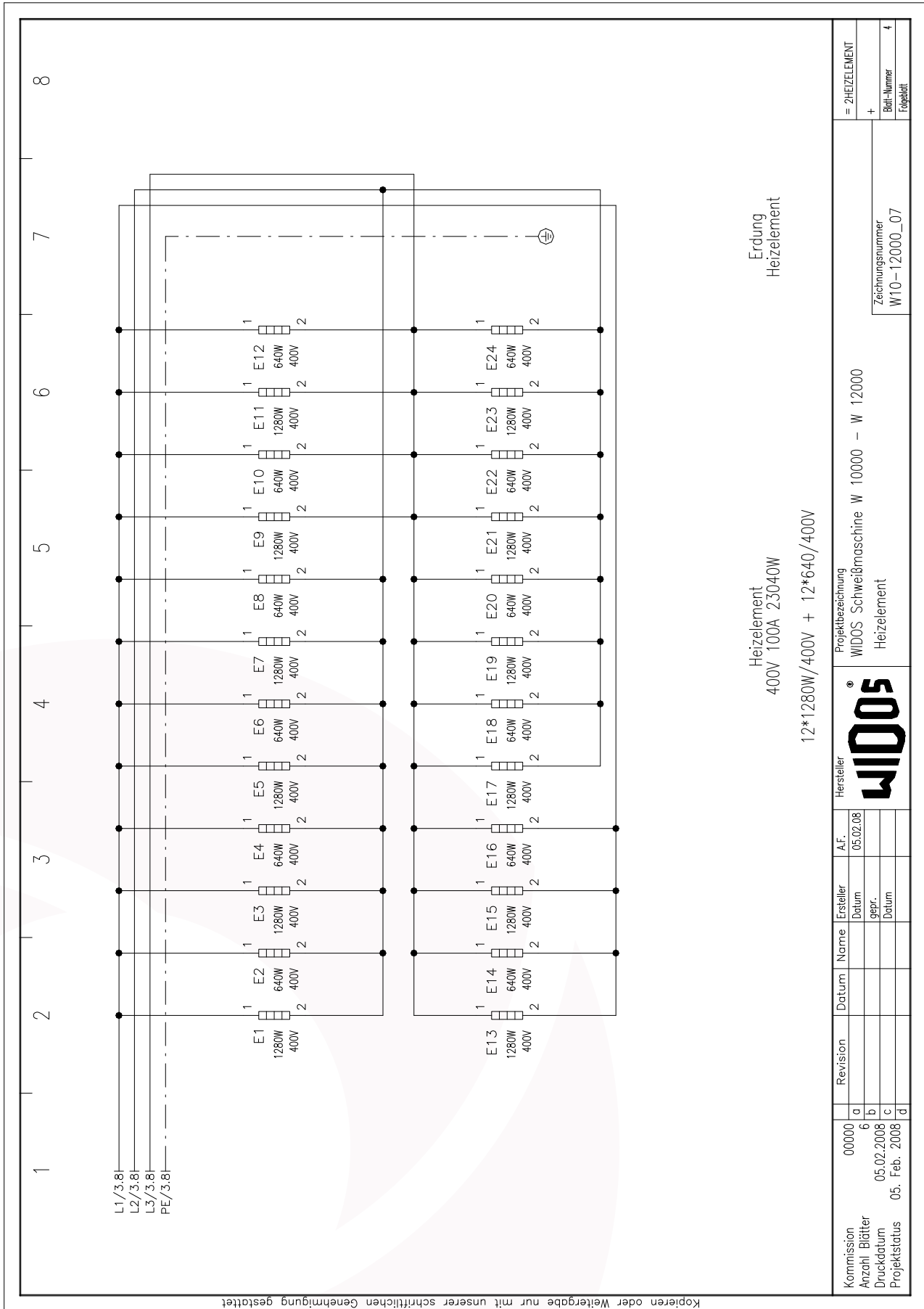
Kommission	00000	Revision		Hersteller	WIDOS®		Projektbezeichnung	= 1AGGREGAT	
Anzahl Blätter	6	Ersteller		Datum	05.02.08		WIDOS Schweißmaschine W 10000 – W 12000	+	
Druckdatum	05.02.2008	gepr.		Datum			Planhobel	Zeichnungsnummer	
Projektstatus	05. Feb. 2008	d						W10-12000_07	
								Blatt-Nummer	
								1	
								2	



Kopieren oder Weitergabe nur mit unserer schriftlichen Genehmigung gestattet



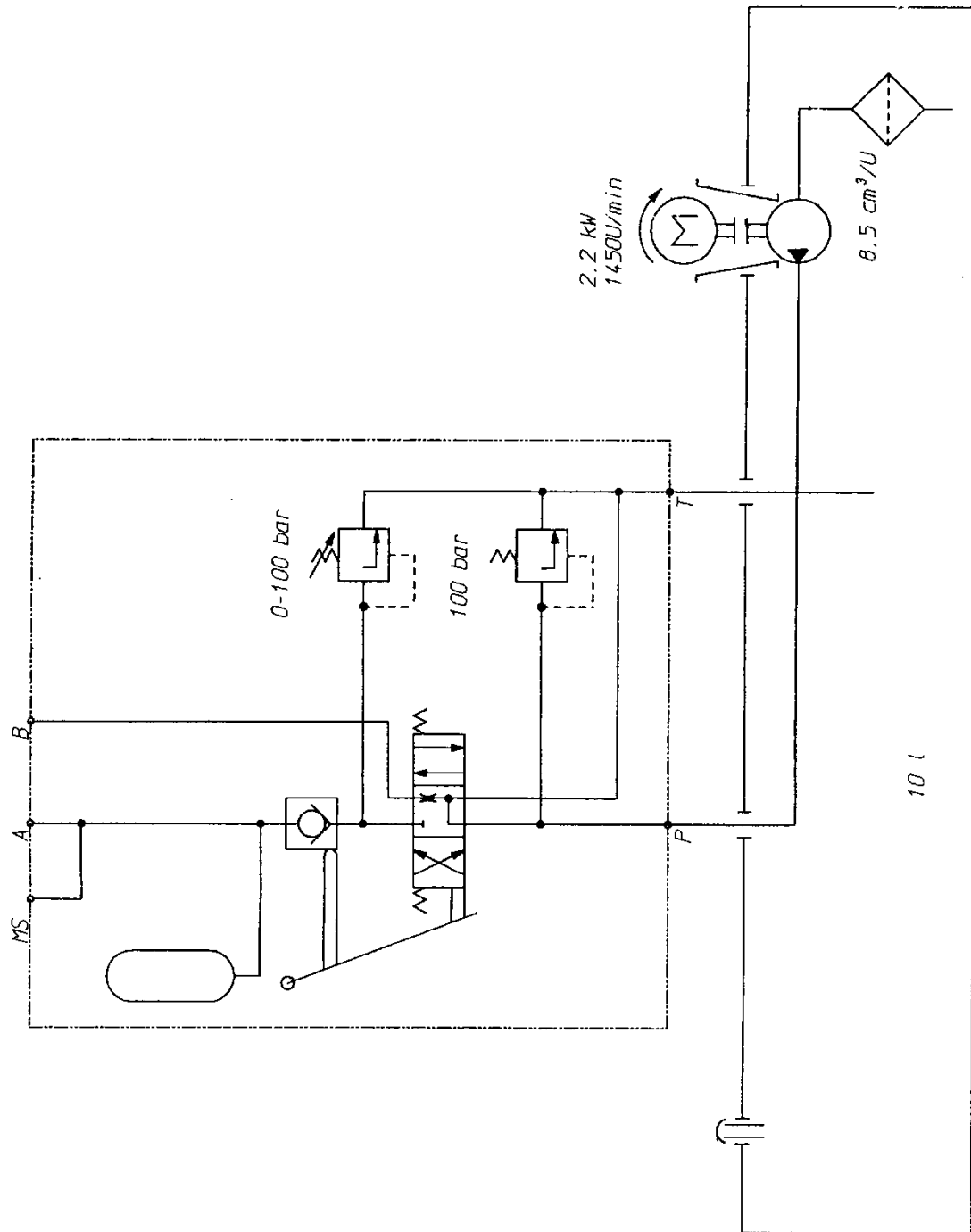
Kommission	00000	Revision		Hersteller	WIDOS®			Projektbezeichnung	WIDOS Schweißmaschine W 10000 – W 12000
Anzahl Blätter	a	Ersteller	A.F.	Datum	WIDOS			Zeichnungsnummer	W10-12000_07
Druckdatum	b	Datum	05.02.08	Datum				Blatt-Nummer	3
Projektstatus	c	Datum	05. Feb. 2008	Datum				Folienzahl	4



Kopieren oder Weitergabe nur mit unserer schriftlichen Genehmigung gestattet

Bemerkung		Klemmleiste = HEIZELEMENT - X9		Aderbezeichnung		Projektbezeichnung	
Bemerkung	Deckel unten	von	Quer- verweis	Brücke	Klemmen- Nr.	nach	= KLEMMENPLAN + Blatt-Nummer Folienblät
		=Anlage +Ort -Blk-Anschluss				=Anlage +Ort -Blk-Anschluss	
Bemerkung	Nr. Typ Querschnitt Länge	Nr. Typ Querschnitt Länge	Aderbezeichnung	Kabel	A.F.	Ersteller	Datum
Heizelement Deckel oben		X9:1:PE	3.2 3.7	●	PE	PE Heizelement	
		PE Deckel unten	4.8 3.6	●	PE	PE Deckel oben	
		X9:1:N	3.2		N	S2	
		V3:2	3.1	●	L3		
Heizelementpatrone 23+24		E15 + E16	4.3 4.6	●	L3	E23 + E24	
Heizelementpatrone 21+22		E13 + E14	4.2 4.5	●	L3	E21 + E22	
Heizelementpatrone 19+20		E11 + E12	4.6 4.5	●	L3	E19 + E20	
Heizelementpatrone 17+18		E9 + E10	4.5 4.4	●	L3	E17 + E18	
		V2:2	3.1	●	L2		
Heizelementpatrone 23+24		E7 + E8	4.4 4.6	●	L2	E23 + E24	
Heizelementpatrone 21+22		E5 + E6	4.4 4.5	●	L2	E21 + E22	
Heizelementpatrone 19+20		E3 + E4	4.3 4.5	●	L2	E19 + E20	
Heizelementpatrone 17+18		E1 + E2	4.2 4.4	●	L2	E17 + E18	
		V1:2	3.1	●	L1		
Heizelementpatrone 9+10		E7 + E8	4.4 4.5	●	L1	E9 + E10	
Heizelementpatrone 15+16		E5 + E6	4.4 4.3	●	L1	E15 + E16	
Heizelementpatrone 13+14		E3 + E4	4.3 4.2	●	L1	E13 + E14	
Heizelementpatrone 11+12		E1 + E2	4.2 4.6	●	L1	E11 + E12	

Kopieren oder Weitergabe nur mit unserer schriftlichen Genehmigung gestattet



11. Ersatzteilliste



Über den abgebildeten QR-Code gelangen Sie auf unsere Webseite und zur Auswahl unserer Ersatzteillisten. Wählen Sie „10000“ aus.

12. Konformitätserklärung

Die alleinige Verantwortung für die Ausstellung der Konformitätserklärung in Bezug auf die Erfüllung der grundlegenden Anforderungen und die Anfertigung der technischen Unterlagen trägt:	
Hersteller / Installationsbetrieb:	WIDOS Wilhelm Dommer Söhne GmbH
Anschrift:	WIDOS GmbH Einsteinstr. 5 D-71254 Ditzingen

Gegenstand der vorliegenden Erklärung ist folgendes Gerät:	
Produktbezeichnung:	Heizelement-Stumpfschweißmaschine
Typenbezeichnung:	WIDOS 10000
Maschinennummer:	
Baujahr:	

Für das genannte Gerät wird hiermit erklärt, dass es den grundlegenden Anforderungen entspricht, die in den nachfolgend bezeichneten Harmonisierungsvorschriften festgelegt sind: im Sinne der EG-Richtlinie, EG-MRL 2006/42/EG
--

Angabe der einschlägigen harmonisierten Normen , die zugrunde gelegt wurden, oder Angabe der Spezifikationen, für die die Konformität erklärt wird:	
Norm	Titel
DIN EN ISO 12100	Sicherheit von Maschinen, Grundbegriffe, allg. Gestaltungsleitsätze
DIN EN 60204.1	Elektrische Ausrüstung von Industriemaschinen
DIN EN 60555, DIN EN 50082, DIN EN 55014	Elektromagnetische Verträglichkeit
DIN EN 1005-2	Menschliche Körperliche Leistung - Manuelle Handhabung von Gegenständen
DIN EN 614-1	Ergonomische Gestaltungsgrundsätze
EN 1037 (ISO 14118)	Sicherheit von Maschinen, Vermeidung von unerwartetem Anlauf
EN ISO 4413	Fluidtechnik, Allgemeine Regeln und sicherheitstechnische Anforderungen an hydraulische Anlagen
DVS 2208	Maschinen zum Heizelement-Stumpfschweißen von Rohren, Rohrleitungsteilen und Tafeln
ISO 12176-1	Rohre und Formstücke aus Kunststoffen- Ausrüstungsgegenstände für Polyethylen-Schweißverbindungen - Teil 1: Stumpfschweißen

Berechtigt zur Zusammenstellung der technischen Unterlagen	
Name:	WIDOS Wilhelm Dommer Söhne GmbH
Anschrift:	Einsteinstr. 5 D-71254 Ditzingen

Unterzeichnet im Namen der Firma:	
Vorname, Name:	Martin Dommer
Funktion:	Technischer Leiter



Heimerdingen, den 08.07.2019

Ort / Datum

Rechtsgültige Unterschrift