

# Original Betriebsanleitung

## Plattenschweißmaschine

### WIDOS PSM 15



Zur weiteren Verwendung aufbewahren!

Typ: WIDOS PSM 15  
Seriennummer: / Baujahr: siehe Typenschild

### Kundeneintragungen

Inventar-Nr.:  
Standort:

### Ersatzteilbestellung und Kundendienst:

#### Herstelleranschrift

**WIDOS**  
Wilhelm Dommer Söhne GmbH  
Einsteinstr. 5  
D -71254 Ditzingen  
  
Telefon: 07152 9939 0  
Telefax: 07152 9939 40  
E-Mail: [info@widos.de](mailto:info@widos.de)

## Zweck des Dokuments

Diese Betriebsanleitung gibt Ihnen Auskunft über alle wichtigen Fragen, die den technischen Aufbau und den sicheren Betrieb Ihrer Maschine betreffen.

Ebenso wie wir sind auch Sie verpflichtet, sich eingehend mit dieser Betriebsanleitung zu befassen. Nicht nur um Ihre Maschine wirtschaftlich zu betreiben, sondern auch um Schäden und Verletzungen zu vermeiden.

Sollten Fragen offen bleiben, wenden Sie sich bitte an unsere Berater im Werk oder an unsere Niederlassungen und Werksvertretungen im In- und Ausland.

Wir werden Ihnen gerne weiterhelfen.

Im Interesse einer ständigen Verbesserung unserer Produkte und Betriebsanleitungen möchten wir Sie bitten, uns über Fehler, Mängel und Probleme, die in der Praxis auftreten, zu unterrichten.

Vielen Dank.

## Aufbau der Betriebsanleitung

Die Betriebsanleitung ist in Kapitel untergliedert, die den verschiedenen Lebensphasen der Maschine zugeordnet sind.

Durch diese Aufteilung finden Sie die gesuchten Informationen leicht.



©06.05.2019 **WIDOS**

Wilhelm Dommer Söhne GmbH

Einsteinstraße 5

D-71254 Ditzingen

Alle Rechte vorbehalten

Nachdruck, auch auszugsweise, nur mit Genehmigung der Firma gestattet.

Technische Änderungen im Zuge des Fortschrittes vorbehalten.

<b>1. PRODUKTBESCHREIBUNG .....</b>	<b>6</b>
1.1. Einsatz und bestimmungsgemäße Verwendung .....	6
1.2. Vorsichtsmaßnahmen .....	6
1.3. Konformität .....	6
1.4. Kennzeichnung des Produkts .....	7
1.4.1. Technische Daten.....	7
1.4.2. Ausstattung und Zubehör (optional).....	7
<b>2. SICHERHEITSVORSCHRIFTEN .....</b>	<b>8</b>
2.1. Symbol- und Hinweiserklärung .....	8
2.2. Verpflichtung des Betreibers.....	9
2.3. Verpflichtung des Bedieners .....	9
2.4. Organisatorische Maßnahmen .....	9
2.5. Informelle Sicherheitsmaßnahmen .....	9
<b>SIE MUSS FÜR DAS BEDIENPERSONAL JEDERZEIT UND OHNE GROßEN AUFWAND EINSEHBAR SEIN. ....</b>	<b>9</b>
2.6. Anweisung an das Personal .....	9
2.7. Gefahren im Umgang mit der Maschine .....	10
2.8. Besondere Gefahren .....	10
2.8.1. Gefahr des Stolperns über die Elektroleitung.....	10
2.8.2. Verbrennungsgefahr am Heizelement bzw. Schweißstelle .....	10
2.8.3. Quetschgefahr an und zwischen den Spannbalken.....	11
2.9. Bauliche Veränderungen an der Maschine .....	11
2.10. Reinigen der Maschine .....	11
2.11. Gewährleistung und Haftung .....	11
<b>3. VERFAHRENSBESCHREIBUNG .....</b>	<b>12</b>
<b>4. BEDIENUNGS- UND ANZEIGEELEMENTE .....</b>	<b>13</b>
4.1. Elemente am Heizelement .....	14
4.2. Platte einspannen .....	15
4.3. Platten zum Winkel schweißen einspannen .....	16
<b>5. INBETRIEBNAHME UND BEDIENUNG .....</b>	<b>17</b>
5.1. Inbetriebnahme .....	17
5.2. Schweißvorgang .....	17
<b>6. SCHWEIßTABELLEN .....</b>	<b>19</b>
<b>7. WARTUNG / LAGERUNG / TRANSPORT .....</b>	<b>23</b>
7.1. Allgemein .....	23

---

7.2.	Spannelemente .....	23
7.3.	Reinigen der Maschine .....	23
7.4.	Transport .....	23
7.5.	Entsorgung .....	23
8.	ELEKTROPLAN .....	24
9.	ERSATZTEILLISTE .....	25
9.1.	Grundmaschine mit Gestell .....	25
9.2.	Heizelement .....	28
10.	KONFORMITÄTSERKLÄRUNG .....	30

# 1. Produktbeschreibung

Das Kapitel Produktbeschreibung vermittelt dem Leser wichtige Grundinformationen über das Produkt und dessen bestimmungsgemäße Verwendung.

Außerdem sind alle technischen Details der Maschine in übersichtlicher Form zusammen-gestellt.

## 1.1. Einsatz und bestimmungsgemäße Verwendung

Die **WIDOS PSM 15** ist für das Heizelement-Stumpfschweißen von Platten aus PE und PP bis max. 20 mm Plattendicke und max. 1500 mm Plattenbreite bestimmt.

**Jede andere Verwendung dieser Maschine gilt als nicht bestimmungsgemäß.**

Die Maschine ist nur in technisch einwandfreiem Zustand, sowie bestimmungsgemäß, sicherheits- und gefahrenbewusst unter Beachtung der Betriebsanleitung und der relevanten Sicherheitsvorschriften (insbesondere die Unfallverhütungsvorschriften der Gewerblichen Berufsgenossenschaft) zu benutzen.

Die beschriebene Kunststoffschweißmaschine darf nur von Personen betrieben, gewartet und instand gesetzt werden, die damit vertraut und über die Gefahren unterrichtet sind.

Der Hersteller haftet nicht für Schäden, die durch eine unsachgemäße Handhabung oder Bedienung resultieren.

Für daraus resultierende Personen-, Sach- und Vermögensschäden haftet allein der Benutzer!

Zur bestimmungsmäßigen Verwendung gehört auch

- das Beachten aller Hinweise aus der Betriebsanleitung und
- die Durchführung der Inspektions- und Wartungsarbeiten.

## 1.2. Vorsichtsmaßnahmen

Bei falschem Einsatz, falscher Bedienung oder falscher Wartung kann die Maschine selbst oder in der Nähe befindliche Sachen beschädigt oder zerstört werden.

Personen, die sich im Gefahrenbereich aufhalten, können Verletzungen davontragen.

Die vorliegende Betriebsanleitung ist daher gründlich durchzulesen und die entsprechenden Sicherheitshinweise sind unbedingt zu beachten.

## 1.3. Konformität

Die Anlage entspricht in ihrem Aufbau den gültigen EG-Richtlinien sowie einschlägigen europäischen Normen.

Die Entwicklung, Fertigung und Montage der Maschine wurde mit größter Sorgfalt ausgeführt.

## 1.4. Kennzeichnung des Produkts

Das Produkt ist durch ein Typenschild am Grundgestell gekennzeichnet.  
Es beinhaltet den Typ der Maschine, die Seriennummer und das Baujahr.

### 1.4.1. Technische Daten

#### 1.4.1.1. WIDOS PSM 15 Allgemeine Daten

Schweißkraft:	maximal 300 kp / daN
Plattengröße max. (L x B):	1500 x 20 mm
Schweißmaterial:	PE und PP
Absicherung:	16 A
Leitungsquerschnitt:	1,5 mm <sup>2</sup>
Maße: (B x T x H)	810 x 1900 x 1200 mm
Emissionen	- Bei Verwendung der angegebenen Kunststoffe, wenn innerhalb des Temperaturbereiches bis 260° C gearbeitet wird, entstehen keine giftigen Dämpfe.
Umgebungsbedingungen im Schweißbereich	- Auf Sauberkeit achten (kein Staub an der Schweißstelle) - nicht unter 5° C ansonsten vorwärmen - vor Feuchtigkeitseinwirkung schützen, ggf. Zelt aufstellen - starke Sonneneinstrahlung vermeiden - vor starkem Wind schützen

#### 1.4.1.2. Heizelement

Leistung:	2,5 kW
Stromstärke:	10,9 A (± 10 %)
Spannung:	230 V (± 10 %)
Frequenz:	50 Hz
Oberfläche:	antihafbeschichtet
angebrachte Elemente:	- elektronische Temperaturregelung - Kontroll-Lampe - Anschlusskabel mit Schuko-Stecker

**Bestellnummern und Einzelteile siehe „Ersatzteillisten“, bei Bestellung immer Maschinenummer angeben!**

### 1.4.2. Ausstattung und Zubehör (optional)

je 1	Abstandhalter für Winkelschweißen von Plattendicke: 10 / 15 / 20 mm
2	Schraubzwinde 100 x 50 mm

## 2. Sicherheitsvorschriften

Grundvoraussetzung für den sicherheitsgerechten Umgang und den störungsfreien Betrieb dieser Maschine ist die Kenntnis der grundlegenden Sicherheitshinweise und der Sicherheitsvorschriften.

- Diese Betriebsanleitung enthält die wichtigsten Hinweise, um die Maschine sicherheitsgerecht zu betreiben.
- Die Sicherheitshinweise sind von allen Personen zu beachten, die an der Maschine arbeiten.

### 2.1. Symbol- und Hinweiserklärung

In der Betriebsanleitung werden folgende Benennungen und Zeichen für Gefährdungen verwendet:



Dieses Symbol bedeutet eine möglicherweise drohende Gefahr für das Leben und die Gesundheit von Personen.

- Das Nichtbeachten dieser Hinweise kann schwere gesundheitsschädliche Auswirkungen zur Folge haben.



Dieses Symbol bedeutet eine möglicherweise gefährliche Situation.

- Das Nichtbeachten dieser Hinweise kann leichte Verletzungen zur Folge haben oder zu Sachbeschädigungen führen.



Dieses Symbol bedeutet eine mögliche Quetschgefahr.

- Das Nichtbeachten kann leichte Verletzungen zur Folge haben.



Dieses Symbol bedeutet eine mögliche Gefahr durch heiße Oberflächen.

- Das Nichtbeachten dieser Hinweise kann erhebliche Verbrennungen bzw. Entzündungen bis zu Bränden zur Folge haben.



Dieses Symbol gibt wichtige Hinweise für den sachgerechten Umgang mit der Maschine.

- Das Nichtbeachten dieser Hinweise kann zu Störungen und Schäden an der Maschine oder an Sachen in der Umgebung führen.



Unter diesem Symbol erhalten Sie Anwendungstips und besonders nützliche Informationen.

- Es hilft Ihnen, alle Funktionen an Ihrer Maschine optimal zu nutzen und erleichtert Ihnen die Arbeit.

**Es gelten die Unfallverhütungsvorschriften (UVV).**



## 2.2. Verpflichtung des Betreibers

Der Betreiber verpflichtet sich, nur Personen an der Maschine arbeiten zu lassen, die

- mit den grundlegenden Vorschriften über Arbeitssicherheit und Unfallverhütung vertraut und in die Handhabung der Maschine eingewiesen sind, sowie
- das Sicherheitskapitel und die Warnhinweise in dieser Betriebsanleitung gelesen, verstanden und durch ihre Unterschrift bestätigt haben.

***Das Sicherheitsbewusste Arbeiten des Personals ist in regelmäßigen Abständen zu überprüfen***

## 2.3. Verpflichtung des Bedieners

Alle Personen, die mit Arbeiten an der Maschine beauftragt sind, verpflichten sich vor Arbeitsbeginn:

- die grundlegenden Vorschriften über Arbeitssicherheit und Unfallverhütung zu beachten.
- das Sicherheitskapitel und die Warnhinweise in dieser Betriebsanleitung zu lesen und durch ihre Unterschrift zu bestätigen, dass sie diese verstanden haben.
- sich vor dem Gebrauch der Maschine über deren Funktionsweise zu informieren.

## 2.4. Organisatorische Maßnahmen

- Die erforderlichen persönlichen Schutzausrüstungen sind vom Betreiber bereitzustellen.
- Alle vorhandenen Sicherheitseinrichtungen sind regelmäßig zu überprüfen.

## 2.5. Informelle Sicherheitsmaßnahmen

- Die Betriebsanleitung ist ständig am Einsatzort der Maschine aufzubewahren. Sie muss für das Bedienpersonal jederzeit und ohne großen Aufwand einsehbar sein.
- Ergänzend zur Betriebsanleitung sind die allgemeingültigen sowie die örtlichen Regelungen zur Unfallverhütung und zum Umweltschutz bereitzustellen und zu beachten.
- Alle Sicherheits- und Gefahrenhinweise an der Maschine sind in lesbarem Zustand zu halten.
- Bei jedem Besitzerwechsel oder bei leihweiser Überlassung an andere Personen ist die Betriebsanleitung mitzugeben und auf deren Wichtigkeit hinzuweisen.

## 2.6. Anweisung an das Personal

- Nur geschultes und eingewiesenes Personal darf an der Maschine arbeiten.
- Die Zuständigkeiten des Personals sind klar festzulegen in bezug auf Transport, Auf- und Abbau, Inbetriebnahme und Demontage.
- Anzulernendes Personal darf nur unter Aufsicht einer erfahrenen Person an der Maschine arbeiten.

## 2.7. Gefahren im Umgang mit der Maschine

Die Maschine **WIDOS PSM 15** ist nach dem neuesten Stand der Technik und den anerkannten sicherheitstechnischen Regeln gebaut.

Dennoch können bei der Benutzung Gefahren für den Benutzer oder andere in der Nähe stehende Personen, sowie Schäden an Sachwerten entstehen.

Die Maschine ist nur zu benutzen:

- Für die bestimmungsgemäße Verwendung
- In sicherheitstechnischem Zustand

**Störungen, die die Sicherheit beeinträchtigen können, sind umgehend zu beseitigen.**



Arbeiten an elektrischen Einrichtungen dürfen nur von Elektrofachkräften ausgeführt werden.

- Die elektrische Ausrüstung der Maschine ist regelmäßig zu überprüfen. Lose Verbindungen und beschädigte Kabel sind sofort zu beseitigen.
- Das Heizelement ist vor Regen und Tropfwasser zu schützen.
- Der Betrieb auf Baustellen darf nach VDE 0100 nur über Stromverteiler mit FI-Sicherheitsschalter erfolgen.

## 2.8. Besondere Gefahren

### 2.8.1. Gefahr des Stolperns über die Elektroleitung

- Dafür sorgen, dass keine Personen über die Leitung zum Heizelement steigen müssen.

### 2.8.2. Verbrennungsgefahr am Heizelement bzw. Schweißstelle



Sie können sich Körperteile verbrennen, brennbare Materialien können entzündet werden!

Das Heizelement kann über **250° C** heiß werden!

- Das Heizelement nicht unbeaufsichtigt lassen.
- Heizelementfläche nicht berühren.
- Genügend Sicherheitsabstand zu brennbaren Materialien einhalten.
- Sicherheitshandschuhe tragen.
- Darauf achten, dass sich keine Personen im Ausschwenkbereich des Heizelementes aufhalten.
- Beim Reinigen des heißen Heizelementes mit Reinigungsmittel (z.B. mit PE-Reiniger) besteht Entzündungsgefahr, daher darauf achten, dass der Flammpunkt über der aktuellen Heizelementtemperatur liegt, keine Feuerquellen (z.B. Zigaretten) in die Nähe bringen.

### 2.8.3. Quetschgefahr an und zwischen den Spannbalken



Sie können sich ihre Finger klemmen oder quetschen.

- Beim Schließen der Spannbalken nicht zwischen Balken und Platte greifen.
- Den Spannbalken beim Aufstellen und Absenken gut festhalten.
- Beim Zufahren der Tische nicht zwischen die Balken und Platten greifen.

## 2.9. Bauliche Veränderungen an der Maschine

- Ohne Genehmigung des Herstellers dürfen keine Veränderungen, An- oder Umbauten an der Maschine vorgenommen werden. Bei Zuwiderhandlung erlischt der Gewährleistungs- und Haftanspruch.
- Maschinenteile in nicht einwandfreiem Zustand sind sofort auszutauschen.
- Nur original **WIDOS** Ersatz- und Verschleißteile verwenden.
- Bei Bestellungen immer **Maschinen-, und Versionsnummer** angeben!

## 2.10. Reinigen der Maschine

Die verwendeten Materialien und Stoffe für das Reinigen der Maschine sind sachgerecht zu handhaben und sachgerecht zu entsorgen, insbesondere:

- beim Reinigen mit Lösungsmitteln
- beim Schmieren mit Öl und Fett.

## 2.11. Gewährleistung und Haftung

Grundsätzlich gelten unsere "Allgemeinen Verkaufs- und Lieferbedingungen".

Diese stehen dem Betreiber spätestens seit Vertragsabschluss zur Verfügung.

Gewährleistungs- und Haftungsansprüche bei Personen- und Sachschäden sind ausgeschlossen, wenn sie auf eine oder mehrere der folgenden Ursachen zurückzuführen sind:

- Nicht bestimmungsgemäße Verwendung der Maschine.
- Unsachgemäßes Transportieren, Inbetriebnehmen, Bedienen und Warten der Maschine.
- Nichtbeachtung der Hinweise in der Betriebsanleitung.
- Eigenmächtige bauliche Veränderungen an der Maschine.
- Mangelhafte Überwachung von Maschinenteilen, die einem Verschleiß unterliegen.
- Unsachgemäß durchgeführte Reparaturen.
- Katastrophenfälle durch Fremdeinwirkung und höhere Gewalt.

### 3. Verfahrensbeschreibung

Grundsätzlich sind die internationalen und nationalen Verfahrensrichtlinien einzuhalten.

Die Kunststoffplatten werden mit Hilfe der Spannbalken gespannt. Danach wird der Plattenversatz geprüft und ggf. korrigiert.

Anschließend wird das Heizelement eingeschwenkt und die Platten unter dem definierten Angleichdruck auf das Heizelement gedrückt. Diesen Vorgang nennt man "**Angleichen**".

Die aufgebrachte Kraft kann an der an der Maschine angebrachten Skala abgelesen werden.

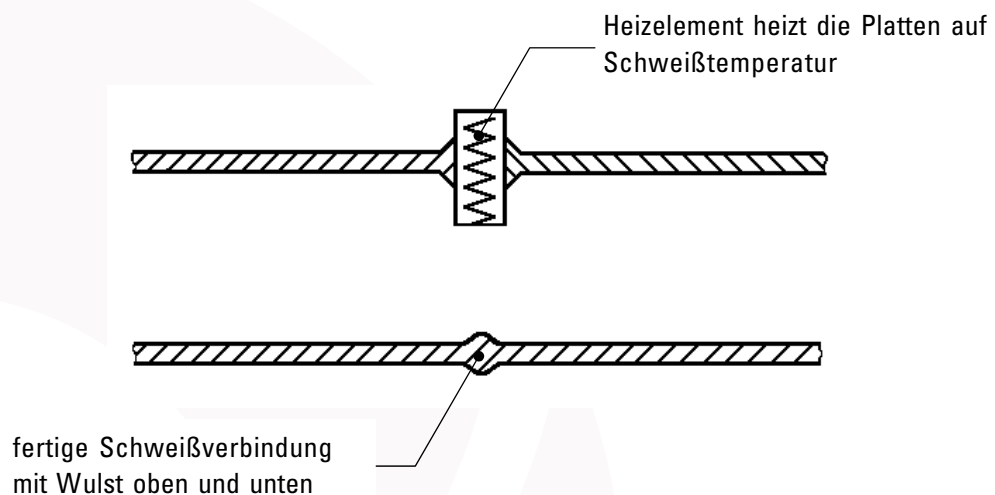
Nach Erreichen der vorgeschriebenen Wulsthöhe wird der Druck reduziert, damit beginnt die **Anwärmzeit**. Diese Zeit dient dazu, die Plattenenden auf Schweißtemperatur zu bringen.

Nach Ablauf der Anwärmzeit werden die Maschinentische auseinandergefahren, das Heizelement schnell herausgeschwenkt und die Platten wieder zusammengefahren. Den Zeitraum des Herausnehmens des Heizelementes bis zum Zusammenfahren der Teile nennt man **Umstellzeit**.

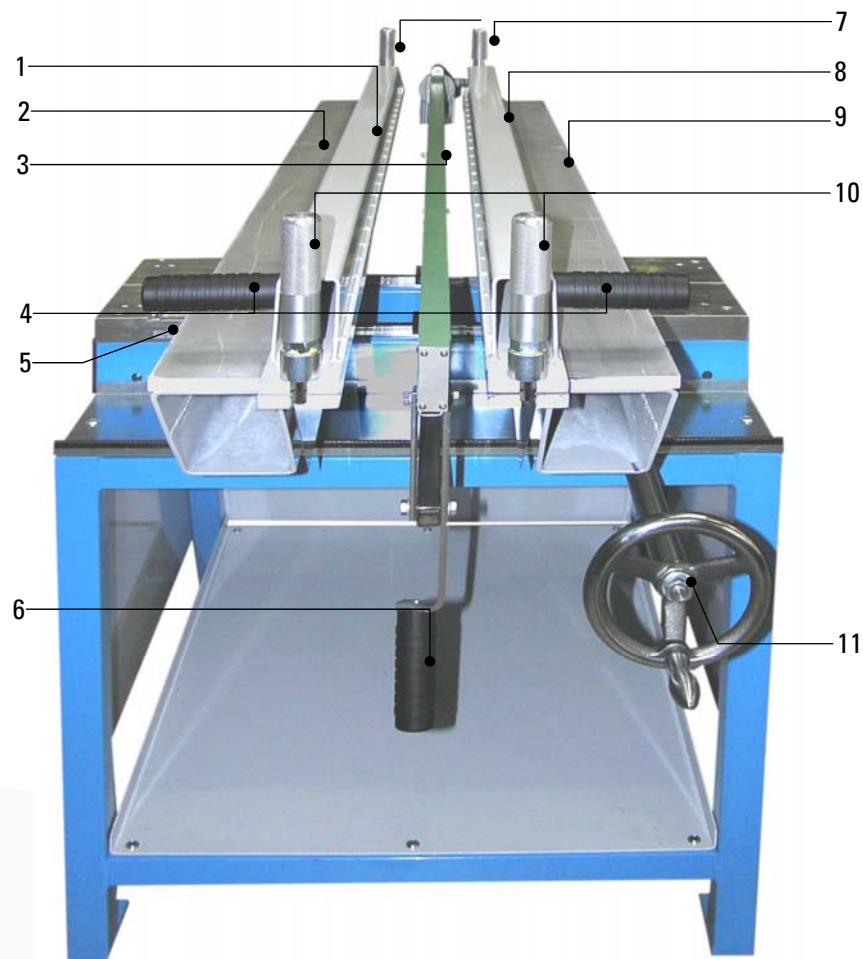
Die Platten werden mit dem geforderten Schweißdruck zusammengefügt und kühlen dann unter Druck ab (**Abkühlzeit**).

Die Schweißverbindung kann ausgespannt werden, der Schweißvorgang ist beendet.

Sinnbild einer Heizelement – Stumpfschweißung:

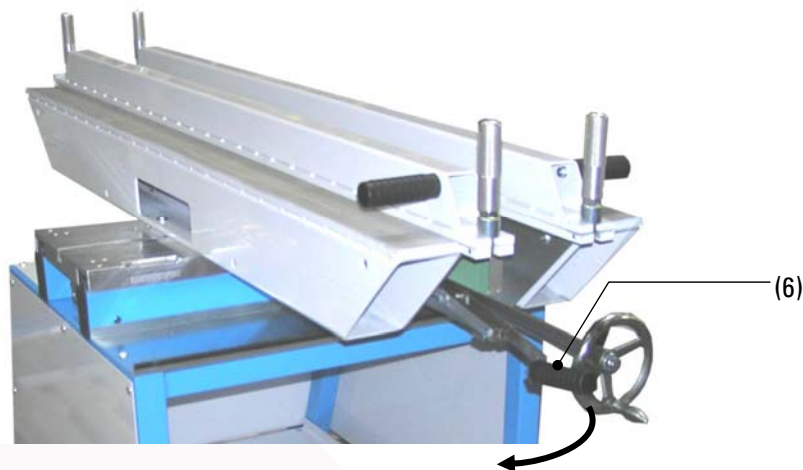
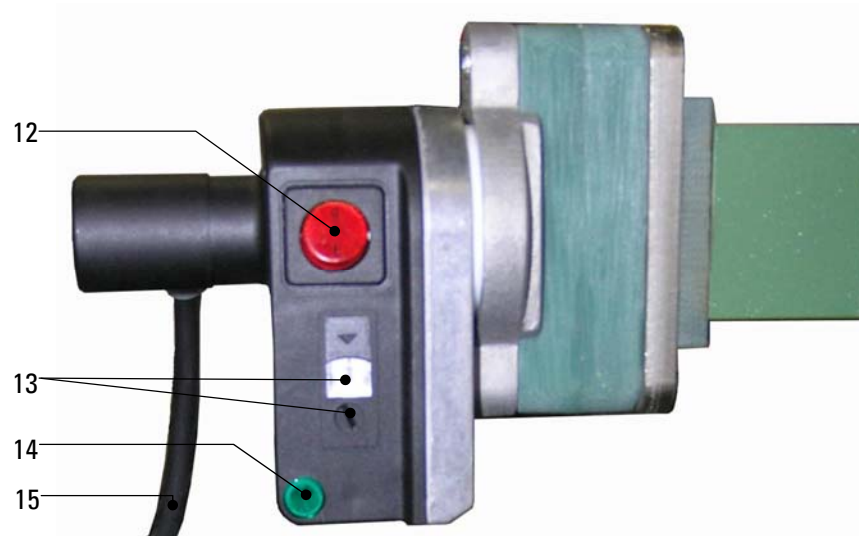


## 4. Bedienungs- und Anzeigeelemente



<b>Nr.</b>	<b>Benennung</b>	<b>Funktion</b>
1	Spannbalken, links	- Kunststoffplatte einspannen
2	Auflage, links	- Kunststoffplatte abstützen
3	Heizelement	- Anwärmen der Platten.
4	Handgriff für Spannbalken	- Spannbalken auf- und abschwenken
5	Skala	- Anzeige der aufgebrachtten Schweißkraft. - max. Anzeige: 325 kp.
6	Hebel	- Heizelement wird auf- und abgeschwenkt
7	Spannmutern hinten	- Spannen / Lösen der Spannbalken
8	Spannbalken, rechts	- Kunststoffplatte einspannen
9	Auflage, rechts	- Kunststoffplatte abstützen
10	Spannmuttern vorne	- Spannen / Lösen der Spannbalken, können nach vorne ausgeschwenkt werden
11	Kurbel	- Auf- / Zufahren des beweglichen Schlittens. - Aufbringung der Angleich- und Fügekraft.

## 4.1. Elemente am Heizelement

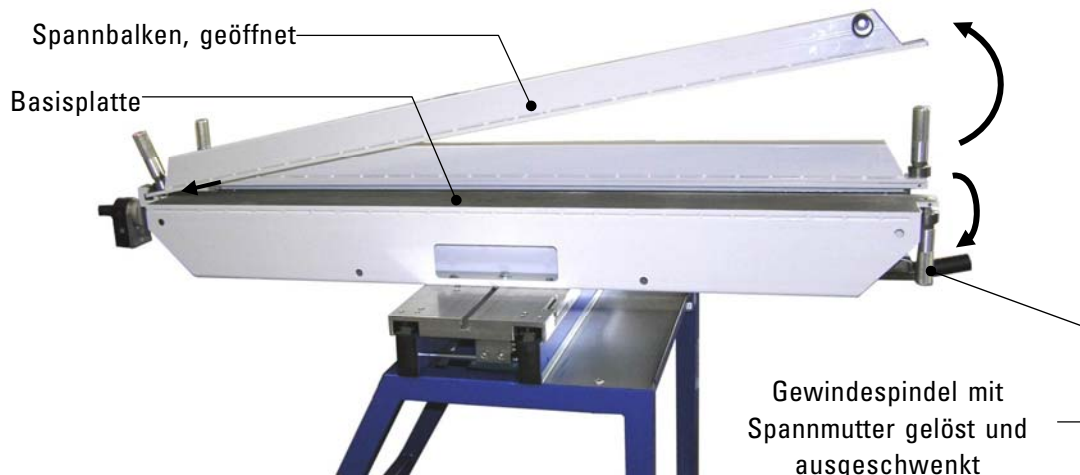


Nr.	Benennung	Funktion
12	Ein-Aus Schalter mit Lampe, rot	- Sobald das Heizelement eingeschaltet ist, wird es aufgeheizt. - die Lampe leuchtet bei Netzanschluss rot
13	Anzeige + Drehregler	- Temperatureinstellung für das Heizelement
14	Kontroll-Lampe grün	Drei Zustände werden unterschieden: <ul style="list-style-type: none"> <li>• <b>Aus:</b> Signal dafür, dass das Heizelement im Moment nicht erwärmt wird bzw. abkühlt.</li> <li>• <b>Blinkt:</b> Die Temperatur des Heizelementes wird gehalten. Dies wird durch ein Puls-Pausen-Verhältnis erreicht.</li> <li>• <b>EIN:</b> Signal dafür, dass das Heizelement im Moment aufgeheizt wird. Die Soll-Temperatur ist noch nicht erreicht.</li> </ul>
15	Anschlusskabel	- Kabel zur Verbindung mit der örtlichen Stromversorgung 230 V / 50 Hz, Absicherung 16 A

Das Heizelement, in ausgeschwenkter Position dargestellt, wird durch Schwenken des Hebels (6) in Pfeilrichtung in Schweißposition gebracht.

## 4.2. Platte einspannen

Die Platten werden jeweils zwischen den Spannbalken und die Basisplatte eingelegt und gespannt. Das nachstehende Bild zeigt den linken Spannbalken (vorne) geöffnet und den rechten (hinten) in geschlossener Position.



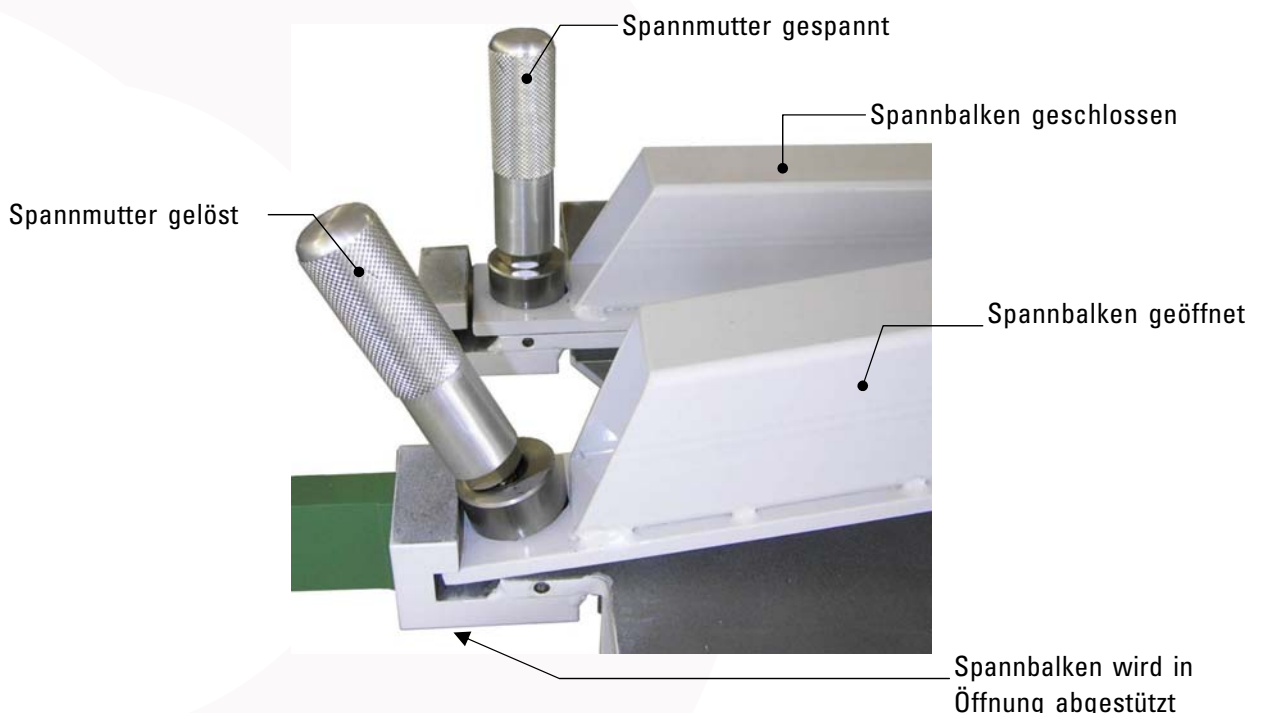
Zum Einspannen werden die Spannmuttern vorne und hinten eines Spannbalkens gelöst. Die Gewindespindel mit der vorderen Spannmutter wird nach vorne ausgeschwenkt. Danach kann der Spannbalken vorne angehoben und soweit nach hinten geschoben werden, bis sich der Balken in der Öffnung abstützt.

Nun kann die Platte auf die Basisplatte aufgelegt werden. Den Spannbalken durch kurzes anheben und nach vorne ziehen aus der Arretierung lösen und schließen. Die vordere Gewindespindel mit der Spannmutter wieder einschwenken und beide Spannmuttern vorne und hinten gleichmäßig festziehen.



**Achtung!** Sie können sich die Finger klemmen! Halten Sie den Spannbalken beim Aufstellen und Absenken immer gut fest! Lassen Sie den Aufgestellten Balken erst los, wenn er sicher in der Öffnung abgestützt ist.

(Ansicht Spannbalken hinten)





### 4.3. Platten zum Winkel schweißen einspannen



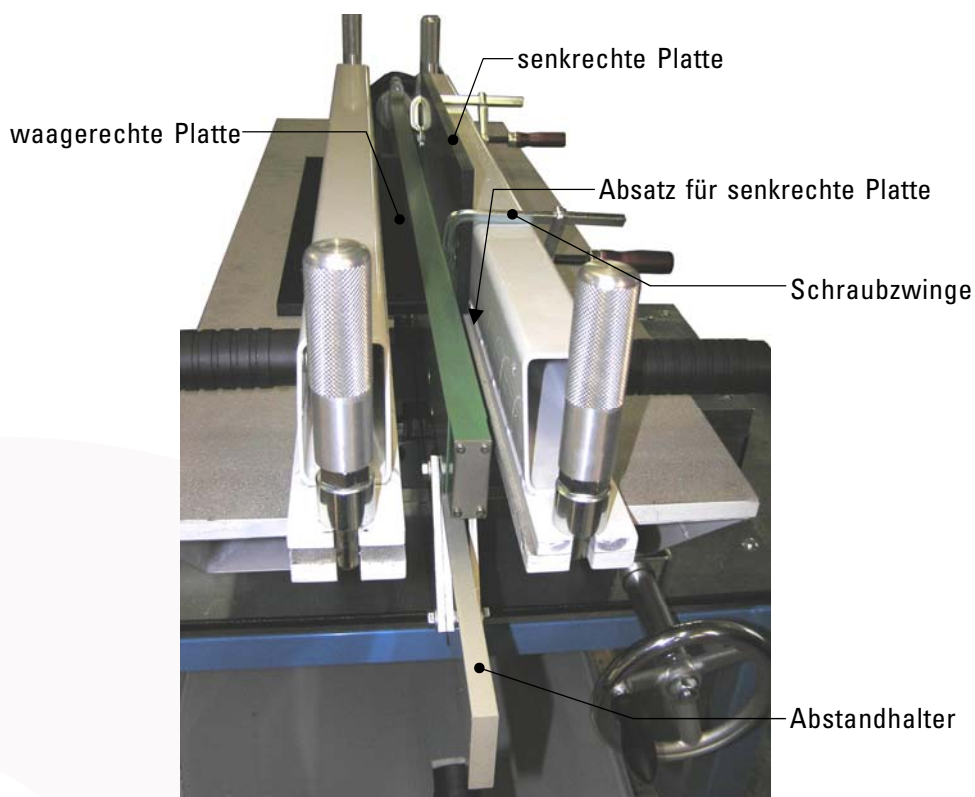
Auf der **WIDOS PSM 15** kann aus zwei Kunststoffplatten ein Winkel geschweißt werden.

Die waagerechte Platte 10 - 20 mm wird auf der linken Seite gespannt (Kapitel: 4.2).

Die senkrechte Platte, ab 5 mm Dicke, wird auf der rechten Seite gespannt.

Spannen Sie zuerst den rechten Balken (ohne Platte) fest auf die rechte Auflage.

Stellen Sie die Senkrechte Platte auf der Innenseite des rechten Spannbalkens auf den Absatz und befestigen Sie die Platte z. B. mit Schraubzwingen.



Fixieren Sie zusätzlich das Heizelement durch einen Abstandhalter in der Höhe.

Die Maschine hat (optionale) Abstandhalter für eine Plattendicke der waagerechten Platte von 10 / 15 / 20 mm.

Bitte Abstandhalter und Plattendicke immer abstimmen, damit die senkrechte Platte nur im Schweißbereich aufgeheizt wird.

Entnehmen Sie den Abstandhalter nach dem Aufheizen, sonst kann das Heizelement nicht nach unten geschwenkt werden.

Stecken Sie den Abstandhalter hier in das angehobene Heizelement.



## 5. Inbetriebnahme und Bedienung

Die Anweisungen dieses Kapitels sollen Sie bei der Bedienung der Maschine unterweisen und bei der fachgerechten Inbetriebnahme der Maschine leiten. Dies umfasst:

- die sichere Bedienung der Maschine
- das Ausschöpfen der Möglichkeiten
- wirtschaftliches Betreiben der Maschine

### 5.1. Inbetriebnahme

Die Maschine muss für den Schweißvorgang so aufgestellt werden, dass die Kurbel einwandfrei zu drehen ist und das Heizelement auf-, und abgeschwenkt werden kann.

- Das Heizelement an das Stromnetz anschließen (230 V / 50 Hz / 16 A).



Die Maschine darf nur von eingewiesenen und dazu befugten Personen bedient werden. Für die Qualifikation kann eine Kunststoffschweißerprüfung nach DVS und DVGW abgelegt werden.

- In Gefahrensituationen für Mensch und Maschine ist unverzüglich der Netzstecker zu ziehen.
- Nach Beendigung der Schweißarbeiten und in Pausen ist die Maschine abzuschalten. Ferner ist dafür zu sorgen, dass keine unbefugten Personen Zugang haben.
- Maschine vor Nässe und Feuchtigkeit schützen!
- Der Betrieb auf Baustellen darf nach VDE 0100 nur über Stromverteiler mit FI-Sicherheits-schalter erfolgen.



Elektroleitung sorgfältig verlegen (Stolpergefahr)!

- Die Umgebungsbedingungen beachten:
  - Die Schweißung darf nicht bei direkter Sonneneinstrahlung erfolgen.
- Bei Umgebungstemperatur unter 5° C müssen Maßnahmen getroffen werden:
  - Gegebenenfalls Plattenenden aufwärmen.
- Außerdem Maßnahmen gegen Regen, Wind und Staub treffen.

### 5.2. Schweißvorgang

**Grundsätzlich müssen die jeweils gültigen Schweißvorschriften (ISO / CEN / DVS...) eingehalten werden.**

- Sicherheitshandschuhe zum Schutz vor Verbrennungen anziehen!
- Es muss eine Stoppuhr vorhanden sein, um die Istzeiten für das Anwärmen und Abkühlen erfassen zu können.

- Es muss eine Tabelle vorhanden sein, aus der die nach der Schweißvorschrift vorgeschriebenen Parameter (Zeiten und Kräfte) für die zu schweißende Plattendimension abgelesen werden können.
- Die Heizelementflächen müssen sauber, insbesondere fettfrei sein, daher müssen sie vor jeder Schweißung bzw. bei Verschmutzung mit nichtfaserndem Papier und Reinigungsmittel (z.B. PE - Reiniger) gereinigt werden.  
Die Antihafbeschichtung des Heizelementes muss im Arbeitsbereich unbeschädigt sein.
- Das Heizelement in die untere Position schwenken, einschalten und erforderliche Schweißtemperatur an der Einstellschraube am Griff einstellen (Kapitel 4.1 Nr. 11).  
- Blinkt die grüne Kontrolllampe (12), so ist die Solltemperatur erreicht und wird über ein bestimmtes Puls - Pausen - Verhältnis konstant gehalten.
- Die Platten müssen im Schweißbereich sauber und fettfrei sein.
- Platten unter die Spannbalken legen, die Platten zueinander ausrichten und die Spann-muttern fest anziehen (siehe Punkt 4.2).
- Schlitten zusammenfahren.
- Plattenversatz und Spalt an den aneinander anstoßenden Plattenden überprüfen.  
Nach DVS 2207 darf der Versatz, der zulässige Spalt, nicht größer als 0,5 mm sein.  
- Der Versatzausgleich erfolgt über Öffnen der Spannmutter, und Verschieben der Platten.  
Spannmutter anschließend wieder festziehen.
- Die Angleichkraft für die zu schweißende Plattendimension aus der Tabelle entnehmen.
- Anwärmzeit, max. Umstellzeit, Abkühlzeit und Wulsthöhe für die zu schweißende Platten-dimension aus der Tabelle entnehmen.
- Den Schlitten etwas auffahren.
- Gereinigtes und auf Solltemperatur gebrachtes Heizelement einschwenken. Gegebenenfalls warten, bis die Kontrolllampe am Heizelement in gleichmäßigen Abständen blinkt.
- Beim Winkel schweißen muss jetzt der Abstandhalter eingeschoben werden (Kapitel: 4.3).
- Schlitten mit der ermittelten Angleichkraft stoßfrei zusammenfahren.  
Die aufgebrachte Kraft kann an der Kraftskala (3) am linken Schlitten abgelesen werden.  
Nach Erreichen der vorgeschriebenen umlaufenden Wulsthöhe die Kraft reduzieren (Anwärmkraft = ca. 10 % der Angleichkraft).
- Nun beginnt die Anwärmzeit.  
Die Stoppuhr drücken und die Istzeit mit der aus der Tabelle entnommenen Sollzeit vergleichen.
- Nach Ablauf der Anwärmzeit den Schlitten etwas auffahren, das Heizelement möglichst schnell herausschwenken und den Schlitten stoßfrei zusammenfahren.  
Der maximale Zeitrahmen für diesen Vorgang ist durch den aus der Tabelle entnommenen Wert für die Umstellzeit vorgegeben.
- Beim Winkel schweißen muss jetzt der Abstandhalter wieder entfernt werden (Kapitel: 4.3).
- Nach dem Schweißkraftaufbau die Stoppuhr drücken.  
Während des Abkühlens die Kraft gegebenenfalls noch einmal nachstellen (die Kraft für das Abkühlen ist die Gleiche wie die Angleichkraft).
- Nach Ablauf der Abkühlzeit die Kraft wegnehmen, die Spannbalken öffnen und das geschweißte Teil herausnehmen. Danach den Schlitten wieder auffahren.

---

## 6. Schweiß Tabellen

## Tabelle für PE

Anwärmzeit = 10 x Wanddicke [sek]

Abkühlzeit unter Fügekraft = 1,333 x Wanddicke [min]

**PE 80** Der Richtwert für die Heizelementtemperatur liegt zwischen 200° C - 220° C.Bei **kleineren** Wanddicken ist die **höhere** Temperatur anzustreben.**PE 100** Der Richtwert für die Heizelementtemperatur liegt bei 220° C.

Die Umstell- und Druckaufbauzeit sollte bei PE 100 möglichst schnell erfolgen !

Zu der angegebenen Angleich- und Schweißkraft muss jeweils die Bewegungskraft des Schweißschlittens hinzugerechnet werden ! 1 kp = 10 N

	1	2	3	4	5	6	7	8	9	10	11	12	13	14	15	16	17	18	19	20	
Dicke																					
Wulsthöhe	0,5	0,5	0,5	1	1	1	1,5	1,5	1,5	1,5	1,5	1,5	2	2	2	2	2	2	2	2	2
Länge	<b>Fügekraft [kp]</b>																				
<b>100</b>	2	4	5	7	8	10	11	13	14	16	17	19	20	22	23	25	26	28	29	31	31
<b>120</b>	2	4	6	8	10	11	13	15	17	19	20	22	24	26	28	29	31	33	35	37	37
<b>140</b>	3	5	7	9	11	13	15	17	19	22	24	26	28	30	32	34	36	38	40	43	43
<b>160</b>	3	5	8	10	13	15	17	20	22	25	27	29	32	34	37	39	41	44	46	49	49
<b>180</b>	3	6	9	11	14	17	19	22	25	28	30	33	36	38	41	44	46	49	52	55	55
<b>200</b>	4	7	10	13	16	19	22	25	28	31	34	37	40	43	46	49	52	55	58	61	61
<b>220</b>	4	7	10	14	17	20	24	27	30	34	37	40	43	47	50	53	57	60	63	67	67
<b>240</b>	4	8	11	15	19	22	26	29	33	37	40	44	47	51	55	58	62	65	69	73	73
<b>260</b>	4	8	12	16	20	24	28	32	36	40	43	47	51	55	59	63	67	71	75	79	79
<b>280</b>	5	9	13	17	22	26	30	34	38	43	47	51	55	59	64	68	72	76	80	85	85
<b>300</b>	5	10	14	19	23	28	32	37	41	46	50	55	59	64	68	73	77	82	86	91	91
<b>320</b>	5	10	15	20	25	29	34	39	44	49	53	58	63	68	73	77	82	87	92	97	97
<b>340</b>	6	11	16	21	26	31	36	41	46	52	57	62	67	72	77	82	87	92	97	103	103
<b>360</b>	6	11	17	22	28	33	38	44	49	55	60	65	71	76	82	87	92	98	103	109	109
<b>380</b>	6	12	18	23	29	35	40	46	52	58	63	69	75	80	86	92	97	103	109	115	115
<b>400</b>	7	13	19	25	31	37	43	49	55	61	67	73	79	85	91	97	103	109	115	121	121

## Tabelle für PE

Anwärmzeit = 10 x Wanddicke [sek]

Abkühlzeit unter Fügekraft = 1,333 x Wanddicke [min]

**PE 80** Der Richtwert für die Heizelementtemperatur liegt zwischen 200° C - 220° C.Bei **kleineren** Wanddicken ist die **höhere** Temperatur anzustreben.**PE 100** Der Richtwert für die Heizelementtemperatur liegt bei 220° C.

Die Umstell- und Druckaufbauzeit sollte bei PE 100 möglichst schnell erfolgen !

Zu der angegebenen Angleich- und Schweißkraft muss jeweils die Bewegungskraft des Schweißschlittens hinzugerechnet werden ! 1 kp = 10 N

Dicke	1	2	3	4	5	6	7	8	9	10	11	12	13	14	15	16	17	18	19	20
	Wulsthöhe	0,5	0,5	0,5	1	1	1,5	1,5	1,5	1,5	1,5	1,5	2	2	2	2	2	2	2	2
Länge	Fügekraft [kp]																			
420	7	13	19	26	32	38	45	51	57	64	70	76	82	89	95	101	108	114	120	127
440	7	14	20	27	34	40	47	53	60	67	73	80	86	93	100	106	113	119	126	133
460	7	14	21	28	35	42	49	56	63	70	76	83	90	97	104	111	118	125	132	139
480	8	15	22	29	37	44	51	58	65	73	80	87	94	101	109	116	123	130	137	145
500	8	16	23	31	38	46	53	61	68	76	83	91	98	106	113	121	128	136	143	151
520	8	16	24	32	40	47	55	63	71	79	86	94	102	110	118	125	133	141	149	157
540	9	17	25	33	41	49	57	65	73	82	90	98	106	114	122	130	138	146	154	163
560	9	17	26	34	43	51	59	68	76	85	93	101	110	118	127	135	143	152	160	169
580	9	18	27	35	44	53	61	70	79	88	96	105	114	122	131	140	148	157	166	175
600	10	19	28	37	46	55	64	73	82	91	100	109	118	127	136	145	154	163	172	181
620	10	19	28	38	47	56	66	75	84	94	103	112	121	131	140	149	159	168	177	187
640	10	20	29	39	49	58	68	77	87	97	106	116	125	135	145	154	164	173	183	193
660	10	20	30	40	50	60	70	80	90	100	109	119	129	139	149	159	169	179	189	199
680	11	21	31	41	52	62	72	82	92	103	113	123	133	143	154	164	174	184	194	205
700	11	22	32	43	53	64	74	85	95	106	116	127	137	148	158	169	179	190	200	211
720	11	22	33	44	55	65	76	87	98	109	119	130	141	152	163	173	184	195	206	217

## Tabelle für PE

Anwärmzeit = 10 x Wanddicke [sek]

Abkühlzeit unter Fügekraft = 1,333 x Wanddicke [min]

**PE 80** Der Richtwert für die Heizelementtemperatur liegt zwischen 200° C - 220° C.Bei **kleineren** Wanddicken ist die **höhere** Temperatur anzustreben.**PE 100** Der Richtwert für die Heizelementtemperatur liegt bei 220° C.

Die Umstell- und Druckaufbauzeit sollte bei PE 100 möglichst schnell erfolgen !

Zu der angegebenen Angleich- und Schweißkraft muss jeweils die Bewegungskraft des Schweißschlittens hinzugerechnet werden ! 1 kp = 10 N

Dicke	1	2	3	4	5	6	7	8	9	10	11	12	13	14	15	16	17	18	19	20
	Wulsthöhe	0,5	0,5	0,5	1	1	1,5	1,5	1,5	1,5	1,5	1,5	2	2	2	2	2	2	2	2
Länge	Fügekraft [kp]																			
740	12	23	34	45	56	67	78	89	100	112	123	134	145	156	167	178	189	200	211	223
760	12	23	35	46	58	69	80	92	103	115	126	137	149	160	172	183	194	206	217	229
780	12	24	36	47	59	71	82	94	106	118	129	141	153	164	176	188	199	211	223	235
800	13	25	37	49	61	73	85	97	109	121	133	145	157	169	181	193	205	217	229	241
820	13	25	37	50	62	74	87	99	111	124	136	148	160	173	185	197	210	222	234	247
840	13	26	38	51	64	76	89	101	114	127	139	152	164	177	190	202	215	227	240	253
860	13	26	39	52	65	78	91	104	117	130	142	155	168	181	194	207	220	233	246	259
880	14	27	40	53	67	80	93	106	119	133	146	159	172	185	199	212	225	238	251	265
900	14	28	41	55	68	82	95	109	122	136	149	163	176	190	203	217	230	244	257	271
920	14	28	42	56	70	83	97	111	125	139	152	166	180	194	208	221	235	249	263	277
940	15	29	43	57	71	85	99	113	127	142	156	170	184	198	212	226	240	254	268	283
960	15	29	44	58	73	87	101	116	130	145	159	173	188	202	217	231	245	260	274	289
980	15	30	45	59	74	89	103	118	133	148	162	177	192	206	221	236	250	265	280	295
1000	16	31	46	61	76	91	106	121	136	151	166	181	196	211	226	241	256	271	286	301
1020	16	31	46	62	77	92	108	123	138	154	169	184	199	215	230	245	261	276	291	307
1040	16	32	47	63	79	94	110	125	141	157	172	188	203	219	235	250	266	281	297	313

## Tabelle für PE

Anwärmzeit = 10 x Wanddicke [sek]

Abkühlzeit unter Fügekraft = 1,333 x Wanddicke [min]

**PE 80** Der Richtwert für die Heizelementtemperatur liegt zwischen 200° C - 220° C.Bei **kleineren** Wanddicken ist die **höhere** Temperatur anzustreben.**PE 100** Der Richtwert für die Heizelementtemperatur liegt bei 220° C.

Die Umstell- und Druckaufbauzeit sollte bei PE 100 möglichst schnell erfolgen !

Zu der angegebenen Angleich- und Schweißkraft muss jeweils die Bewegungskraft des Schweißschlittens hinzugerechnet werden ! 1 kp = 10 N

Dicke	1	2	3	4	5	6	7	8	9	10	11	12	13	14	15	16	17	18	19	20
	Wulsthöhe	0,5	0,5	0,5	1	1	1,5	1,5	1,5	1,5	1,5	1,5	2	2	2	2	2	2	2	2
Länge	Fügekraft [kp]																			
1060	16	32	48	64	80	96	112	128	144	160	175	191	207	223	239	255	271	287	303	319
1080	17	33	49	65	82	98	114	130	146	163	179	195	211	227	244	260	276	292	308	325
1100	17	34	50	67	83	100	116	133	149	166	182	199	215	232	248	265	281	298	314	331
1120	17	34	51	68	85	101	118	135	152	169	185	202	219	236	253	269	286	303	320	337
1140	18	35	52	69	86	103	120	137	154	172	189	206	223	240	257	274	291	308	325	343
1160	18	35	53	70	88	105	122	140	157	175	192	209	227	244	262	279	296	314	331	349
1180	18	36	54	71	89	107	124	142	160	178	195	213	231	248	266	284	301	319	337	355
1200	19	37	55	73	91	109	127	145	163	181	199	217	235	253	271	289	307	325	343	361
1220	19	37	55	74	92	110	129	147	165	184	202	220	238	257	275	293	312	330	348	367
1240	19	38	56	75	94	112	131	149	168	187	205	224	242	261	280	298	317	335	354	373
1260	19	38	57	76	95	114	133	152	171	190	208	227	246	265	284	303	322	341	360	379
1280	20	39	58	77	97	116	135	154	173	193	212	231	250	269	289	308	327	346	365	385
1300	20	40	59	79	98	118	137	157	176	196	215	235	254	274	293	313	332	352	371	391
1320	20	40	60	80	100	119	139	159	179	199	218	238	258	278	298	317	337	357	377	397
1340	21	41	61	81	101	121	141	161	181	202	222	242	262	282	302	322	342	362	382	403
1360	21	41	62	82	103	123	143	164	184	205	225	245	266	286	307	327	347	368	388	409

## Tabelle für PE

Anwärmzeit = 10 x Wanddicke [sek]

Abkühlzeit unter Fügekraft = 1,333 x Wanddicke [min]

**PE 80** Der Richtwert für die Heizelementtemperatur liegt zwischen 200° C - 220° C.

Bei **kleineren** Wanddicken ist die **höhere** Temperatur anzustreben.

**PE 100** Der Richtwert für die Heizelementtemperatur liegt bei 220° C.

Die Umstell- und Druckaufbauzeit sollte bei PE 100 möglichst schnell erfolgen !

Zu der angegebenen Angleich- und Schweißkraft muss jeweils die Bewegungskraft des Schweißschlittens hinzugerechnet werden ! 1 kp = 10 N

Dicke	1	2	3	4	5	6	7	8	9	10	11	12	13	14	15	16	17	18	19	20
	Wulsthöhe	0,5	0,5	0,5	1	1	1,5	1,5	1,5	1,5	1,5	1,5	2	2	2	2	2	2	2	2
Länge	Fügekraft [kp]																			
<b>1380</b>	21	42	63	83	104	125	145	166	187	208	228	249	270	290	311	332	352	373	394	415
<b>1400</b>	22	43	64	85	106	127	148	169	190	211	232	253	274	295	316	337	358	379	400	421
<b>1420</b>	22	43	64	86	107	128	150	171	192	214	235	256	277	299	320	341	363	384	405	427
<b>1440</b>	22	44	65	87	109	130	152	173	195	217	238	260	281	303	325	346	368	389	411	433
<b>1460</b>	22	44	66	88	110	132	154	176	198	220	241	263	285	307	329	351	373	395	417	439
<b>1480</b>	23	45	67	89	112	134	156	178	200	223	245	267	289	311	334	356	378	400	422	445
<b>1500</b>	23	46	68	91	113	136	158	181	203	226	248	271	293	316	338	361	383	406	428	451



Tabelle für PP

Anwärmzeit = **15 x** Wanddicke [sek], bei 2 - 4 mm Wanddicke; und **16 x** Wanddicke [sek], bei >4 - 10 mm Wanddicke  
 Abkühlzeit unter Fügekraft = **2,0 x** Wanddicke [min], bei 2 - 4 mm; und **1,75 x** Wanddicke [min] bei >4 - 10 mm Wanddicke

Der Richtwert für die Heizelementtemperatur liegt bei 210° C ± 10 °C, bei kleineren Wanddicken ist die höhere Temperatur anzustreben.

Zu der angegebenen Angleich- und Schweißkraft muss jeweils die Bewegungskraft des Schweißschlittens hinzugerechnet werden ! 1 kp = 10 N

		<b>F ü g e k r a f t [kp]</b>																		
Dicke	2	3	4	5	6	7	8	9	10	11	12	13	14	15	16	17	18	19	20	
Wulsthöhe	0,5	0,5	0,5	0,5	0,5	0,5	1	1	1	1	1	1	1	1	1	1	1	1	1	1,5
<b>100</b>	3	4	5	6	7	8	9	10	11	12	13	14	15	16	17	18	19	20	21	
<b>120</b>	3	4	5	7	8	9	10	11	13	14	15	16	17	19	20	21	22	23	25	
<b>140</b>	3	5	6	8	9	10	12	13	15	16	17	19	20	22	23	24	26	27	29	
<b>160</b>	4	5	7	9	10	12	13	15	17	18	20	21	23	25	26	28	29	31	33	
<b>180</b>	4	6	8	10	11	13	15	17	19	20	22	24	26	28	29	31	33	35	37	
<b>200</b>	5	7	9	11	13	15	17	19	21	23	25	27	29	31	33	35	37	39	41	
<b>220</b>	5	7	9	12	14	16	18	20	23	25	27	29	31	34	36	38	40	42	45	
<b>240</b>	5	8	10	13	15	17	20	22	25	27	29	32	34	37	39	41	44	46	49	
<b>260</b>	6	8	11	14	16	19	21	24	27	29	32	34	37	40	42	45	47	50	53	
<b>280</b>	6	9	12	15	17	20	23	26	29	31	34	37	40	43	45	48	51	54	57	
<b>300</b>	7	10	13	16	19	22	25	28	31	34	37	40	43	46	49	52	55	58	61	
<b>320</b>	7	10	13	17	20	23	26	29	33	36	39	42	45	49	52	55	58	61	65	
<b>340</b>	7	11	14	18	21	24	28	31	35	38	41	45	48	52	55	58	62	65	69	
<b>360</b>	8	11	15	19	22	26	29	33	37	40	44	47	51	55	58	62	65	69	73	
<b>380</b>	8	12	16	20	23	27	31	35	39	42	46	50	54	58	61	65	69	73	77	
<b>400</b>	9	13	17	21	25	29	33	37	41	45	49	53	57	61	65	69	73	77	81	

Tabelle für PP

Anwärmzeit = **15 x** Wanddicke [sek], bei 2 - 4 mm Wanddicke; und **16 x** Wanddicke [sek], bei >4 - 10 mm Wanddicke  
 Abkühlzeit unter Fügekraft = **2,0 x** Wanddicke [min], bei 2 - 4 mm; und **1,75 x** Wanddicke [min] bei >4 - 10 mm Wanddicke

Der Richtwert für die Heizelementtemperatur liegt bei 210° C ± 10 °C, bei kleineren Wanddicken ist die höhere Temperatur anzustreben.

Zu der angegebenen Angleich- und Schweißkraft muss jeweils die Bewegungskraft des Schweißschlittens hinzugerechnet werden ! 1 kp = 10 N

Dicke	2	3	4	5	6	7	8	9	10	11	12	13	14	15	16	17	18	19	20	
	Wulsthöhe	0,5	0,5	0,5	0,5	0,5	1	1	1	1	1	1	1	1	1	1	1	1	1	1,5
Länge	F ü g e k r a f t [kp]																			
420	9	13	17	22	26	30	34	38	43	47	51	55	59	64	68	72	76	80	85	
440	9	14	18	23	27	31	36	40	45	49	53	58	62	67	71	75	80	84	89	
460	10	14	19	24	28	33	37	42	47	51	56	60	65	70	74	79	83	88	93	
480	10	15	20	25	29	34	39	44	49	53	58	63	68	73	77	82	87	92	97	
500	11	16	21	26	31	36	41	46	51	56	61	66	71	76	81	86	91	96	101	
520	11	16	21	27	32	37	42	47	53	58	63	68	73	79	84	89	94	99	105	
540	11	17	22	28	33	38	44	49	55	60	65	71	76	82	87	92	98	103	109	
560	12	17	23	29	34	40	45	51	57	62	68	73	79	85	90	96	101	107	113	
580	12	18	24	30	35	41	47	53	59	64	70	76	82	88	93	99	105	111	117	
600	13	19	25	31	37	43	49	55	61	67	73	79	85	91	97	103	109	115	121	
620	13	19	25	32	38	44	50	56	63	69	75	81	87	94	100	106	112	118	125	
640	13	20	26	33	39	45	52	58	65	71	77	84	90	97	103	109	116	122	129	
660	14	20	27	34	40	47	53	60	67	73	80	86	93	100	106	113	119	126	133	
680	14	21	28	35	41	48	55	62	69	75	82	89	96	103	109	116	123	130	137	
700	15	22	29	36	43	50	57	64	71	78	85	92	99	106	113	120	127	134	141	
720	15	22	29	37	44	51	58	65	73	80	87	94	101	109	116	123	130	137	145	

## Tabelle für PP

Anwärmzeit = **15 x** Wanddicke [sek], bei 2 - 4 mm Wanddicke; und **16 x** Wanddicke [sek], bei >4 - 10 mm Wanddicke  
 Abkühlzeit unter Fügekraft = **2,0 x** Wanddicke [min], bei 2 - 4 mm; und **1,75 x** Wanddicke [min] bei >4 - 10 mm Wanddicke

Der Richtwert für die Heizelementtemperatur liegt bei 210° C ± 10 °C, bei kleineren Wanddicken ist die höhere Temperatur anzustreben.

Zu der angegebenen Angleich- und Schweißkraft muss jeweils die Bewegungskraft des Schweißschlittens hinzugerechnet werden ! 1 kp = 10 N

Dicke	2	3	4	5	6	7	8	9	10	11	12	13	14	15	16	17	18	19	20	
	Wulsthöhe	0,5	0,5	0,5	0,5	0,5	1	1	1	1	1	1	1	1	1	1	1	1	1	1,5
Länge	F ü g e k r a f t [kp]																			
<b>740</b>	15	23	30	38	45	52	60	67	75	82	89	97	104	112	119	126	134	141	149	
<b>760</b>	16	23	31	39	46	54	61	69	77	84	92	99	107	115	122	130	137	145	153	
<b>780</b>	16	24	32	40	47	55	63	71	79	86	94	102	110	118	125	133	141	149	157	
<b>800</b>	17	25	33	41	49	57	65	73	81	89	97	105	113	121	129	137	145	153	161	
<b>820</b>	17	25	33	42	50	58	66	74	83	91	99	107	115	124	132	140	148	156	165	
<b>840</b>	17	26	34	43	51	59	68	76	85	93	101	110	118	127	135	143	152	160	169	
<b>860</b>	18	26	35	44	52	61	69	78	87	95	104	112	121	130	138	147	155	164	173	
<b>880</b>	18	27	36	45	53	62	71	80	89	97	106	115	124	133	141	150	159	168	177	
<b>900</b>	19	28	37	46	55	64	73	82	91	100	109	118	127	136	145	154	163	172	181	
<b>920</b>	19	28	37	47	56	65	74	83	93	102	111	120	129	139	148	157	166	175	185	
<b>940</b>	19	29	38	48	57	66	76	85	95	104	113	123	132	142	151	160	170	179	189	
<b>960</b>	20	29	39	49	58	68	77	87	97	106	116	125	135	145	154	164	173	183	193	
<b>980</b>	20	30	40	50	59	69	79	89	99	108	118	128	138	148	157	167	177	187	197	
<b>1000</b>	21	31	41	51	61	71	81	91	101	111	121	131	141	151	161	171	181	191	201	
<b>1020</b>	21	31	41	52	62	72	82	92	103	113	123	133	143	154	164	174	184	194	205	
<b>1040</b>	21	32	42	53	63	73	84	94	105	115	125	136	146	157	167	177	188	198	209	

## Tabelle für PP

Anwärmzeit = **15 x** Wanddicke [sek], bei 2 - 4 mm Wanddicke; und **16 x** Wanddicke [sek], bei >4 - 10 mm Wanddicke  
 Abkühlzeit unter Fügekraft = **2,0 x** Wanddicke [min], bei 2 - 4 mm; und **1,75 x** Wanddicke [min] bei >4 - 10 mm Wanddicke

Der Richtwert für die Heizelementtemperatur liegt bei 210° C ± 10 °C, bei kleineren Wanddicken ist die höhere Temperatur anzustreben.

Zu der angegebenen Angleich- und Schweißkraft muss jeweils die Bewegungskraft des Schweißschlittens hinzugerechnet werden ! 1 kp = 10 N

Dicke	2	3	4	5	6	7	8	9	10	11	12	13	14	15	16	17	18	19	20	
	Wulsthöhe	0,5	0,5	0,5	0,5	0,5	1	1	1	1	1	1	1	1	1	1	1	1	1	1,5
Länge	F ü g e k r a f t [kp]																			
1060	22	32	43	54	64	75	85	96	107	117	128	138	149	160	170	181	191	202	213	
1080	22	33	44	55	65	76	87	98	109	119	130	141	152	163	173	184	195	206	217	
1100	23	34	45	56	67	78	89	100	111	122	133	144	155	166	177	188	199	210	221	
1120	23	34	45	57	68	79	90	101	113	124	135	146	157	169	180	191	202	213	225	
1140	23	35	46	58	69	80	92	103	115	126	137	149	160	172	183	194	206	217	229	
1160	24	35	47	59	70	82	93	105	117	128	140	151	163	175	186	198	209	221	233	
1180	24	36	48	60	71	83	95	107	119	130	142	154	166	178	189	201	213	225	237	
1200	25	37	49	61	73	85	97	109	121	133	145	157	169	181	193	205	217	229	241	
1220	25	37	49	62	74	86	98	110	123	135	147	159	171	184	196	208	220	232	245	
1240	25	38	50	63	75	87	100	112	125	137	149	162	174	187	199	211	224	236	249	
1260	26	38	51	64	76	89	101	114	127	139	152	164	177	190	202	215	227	240	253	
1280	26	39	52	65	77	90	103	116	129	141	154	167	180	193	205	218	231	244	257	
1300	27	40	53	66	79	92	105	118	131	144	157	170	183	196	209	222	235	248	261	
1320	27	40	53	67	80	93	106	119	133	146	159	172	185	199	212	225	238	251	265	
1340	27	41	54	68	81	94	108	121	135	148	161	175	188	202	215	228	242	255	269	
1360	28	41	55	69	82	96	109	123	137	150	164	177	191	205	218	232	245	259	273	
1380	28	42	56	70	83	97	111	125	139	152	166	180	194	208	221	235	249	263	277	

## Tabelle für PP

Anwärmzeit = **15 x** Wanddicke [sek], bei 2 - 4 mm Wanddicke; und **16 x** Wanddicke [sek], bei >4 - 10 mm Wanddicke  
 Abkühlzeit unter Fügekraft = **2,0 x** Wanddicke [min], bei 2 - 4 mm; und **1,75 x** Wanddicke [min] bei >4 - 10 mm Wanddicke

Der Richtwert für die Heizelementtemperatur liegt bei 210° C ± 10 °C, bei kleineren Wanddicken ist die höhere Temperatur anzustreben.

Zu der angegebenen Angleich- und Schweißkraft muss jeweils die Bewegungskraft des Schweißschlittens hinzugerechnet werden ! 1 kp = 10 N

	2	3	4	5	6	7	8	9	10	11	12	13	14	15	16	17	18	19	20
Dicke	29	43	57	71	85	99	113	127	141	155	169	183	197	211	225	239	253	267	281
Wulsthöhe	0,5	0,5	0,5	0,5	0,5	0,5	1	1	1	1	1	1	1	1	1	1	1	1	1,5
Länge	<b>F ü g e k r a f t [kp]</b>																		
<b>1400</b>	29	43	57	71	85	99	113	127	141	155	169	183	197	211	225	239	253	267	281
<b>1420</b>	29	43	57	72	86	100	114	128	143	157	171	185	199	214	228	242	256	270	285
<b>1440</b>	29	44	58	73	87	101	116	130	145	159	173	188	202	217	231	245	260	274	289
<b>1460</b>	30	44	59	74	88	103	117	132	147	161	176	190	205	220	234	249	263	278	293
<b>1480</b>	30	45	60	75	89	104	119	134	149	163	178	193	208	223	237	252	267	282	297
<b>1500</b>	31	46	61	76	91	106	121	136	151	166	181	196	211	226	241	256	271	286	301

## Tabelle für PVDF

Grundlage: DVS-Merkblätter 2207, 2208 DIN 16932

Wanddicke von [mm] bis	Anwärmzeit		Abkühlzeit	
	von [s]	bis	von [min]	bis
1,9 --- 3,5	59	75	5	6
3,5 --- 5,5	75	95	6	8,5
5,5 --- 10	95	140	8,5	14
10 --- 15	140	190	14	19
15 --- 20	190	240	19	25

Der Richtwert für die Heizelementtemperatur liegt bei 240° C ± 8 °C, bei kleineren Wanddicken ist die höhere Temperatur anzustreben.

Zu der angegebenen Angleich- und Schweißkraft muss jeweils die Bewegungskraft des Schweißschlittens hinzugerechnet werden ! 1 kp = 10 N

Wanddicke Wulsthöhe	Fügekraft [kp]																			
	2	3	4	5	6	7	8	9	10	11	12	13	14	15	16	17	18	19	20	21
100	3	4	5	6	7	8	9	10	11	12	13	14	15	16	17	18	19	20	21	21
120	3	4	5	7	8	9	10	11	13	14	15	16	17	19	20	21	22	23	25	25
140	3	5	6	8	9	10	12	13	15	16	17	19	20	22	23	24	26	27	29	29
160	4	5	7	9	10	12	13	15	17	18	20	21	23	25	26	28	29	31	33	33
180	4	6	8	10	11	13	15	17	19	20	22	24	26	28	29	31	33	35	37	37
200	5	7	9	11	13	15	17	19	21	23	25	27	29	31	33	35	37	39	41	41
220	5	7	9	12	14	16	18	20	23	25	27	29	31	34	36	38	40	42	45	45
240	5	8	10	13	15	17	20	22	25	27	29	32	34	37	39	41	44	46	49	49
260	6	8	11	14	16	19	21	24	27	29	32	34	37	40	42	45	47	50	53	53
280	6	9	12	15	17	20	23	26	29	31	34	37	40	43	45	48	51	54	57	57
300	7	10	13	16	19	22	25	28	31	34	37	40	43	46	49	52	55	58	61	61
320	7	10	13	17	20	23	26	29	33	36	39	42	45	49	52	55	58	61	65	65
340	7	11	14	18	21	24	28	31	35	38	41	45	48	52	55	58	62	65	69	69
360	8	11	15	19	22	26	29	33	37	40	44	47	51	55	58	62	65	69	73	73

## Tabelle für PVDF

Grundlage: DVS-Merkblätter 2207, 2208 DIN 16932

Wanddicke von [mm] bis	Anwärmzeit		Abkühlzeit	
	von [s]	bis	von [min]	bis
1,9 --- 3,5	59	75	5	6
3,5 --- 5,5	75	95	6	8,5
5,5 --- 10	95	140	8,5	14
10 --- 15	140	190	14	19
15 --- 20	190	240	19	25

Der Richtwert für die Heizelementtemperatur liegt bei 240° C ± 8 °C, bei kleineren Wanddicken ist die höhere Temperatur anzustreben.

Zu der angegebenen Angleich- und Schweißkraft muss jeweils die Bewegungskraft des Schweißschlittens hinzugerechnet werden ! 1 kp = 10 N

Wanddicke	Fügekraft [kp]																			
	2	3	4	5	6	7	8	9	10	11	12	13	14	15	16	17	18	19	20	
Wulsthöhe	0,5	0,5	0,5	0,5	0,6	0,7	0,8	0,9	1	1,1	1,1	1,2	1,2	1,3	1,4	1,5	1,5	1,6	1,7	
Länge	8	12	16	20	23	27	31	35	39	42	46	50	54	58	61	65	69	73	77	
<b>380</b>	9	13	17	21	25	29	33	37	41	45	49	53	57	61	65	69	73	77	81	
<b>400</b>	9	13	17	22	26	30	34	38	43	47	51	55	59	64	68	72	76	80	85	
<b>420</b>	9	14	18	23	27	31	36	40	45	49	53	58	62	67	71	75	80	84	89	
<b>460</b>	10	14	19	24	28	33	37	42	47	51	56	60	65	70	74	79	83	88	93	
<b>480</b>	10	15	20	25	29	34	39	44	49	53	58	63	68	73	77	82	87	92	97	
<b>500</b>	11	16	21	26	31	36	41	46	51	56	61	66	71	76	81	86	91	96	101	
<b>520</b>	11	16	21	27	32	37	42	47	53	58	63	68	73	79	84	89	94	99	105	
<b>540</b>	11	17	22	28	33	38	44	49	55	60	65	71	76	82	87	92	98	103	109	
<b>560</b>	12	17	23	29	34	40	45	51	57	62	68	73	79	85	90	96	101	107	113	
<b>580</b>	12	18	24	30	35	41	47	53	59	64	70	76	82	88	93	99	105	111	117	
<b>600</b>	13	19	25	31	37	43	49	55	61	67	73	79	85	91	97	103	109	115	121	
<b>620</b>	13	19	25	32	38	44	50	56	63	69	75	81	87	94	100	106	112	118	125	
<b>640</b>	13	20	26	33	39	45	52	58	65	71	77	84	90	97	103	109	116	122	129	
<b>660</b>	14	20	27	34	40	47	53	60	67	73	80	86	93	100	106	113	119	126	133	

## Tabelle für PVDF

Grundlage: DVS-Merkblätter 2207, 2208 DIN 16932

Wanddicke von [mm] bis	Anwärmzeit		Abkühlzeit	
	von [s]	bis	von [min]	bis
1,9 --- 3,5	59	75	5	6
3,5 --- 5,5	75	95	6	8,5
5,5 --- 10	95	140	8,5	14
10 --- 15	140	190	14	19
15 --- 20	190	240	19	25

Der Richtwert für die Heizelementtemperatur liegt bei  
240° C ± 8 °C, bei kleineren Wanddicken ist die höhere  
Temperatur anzustreben.

Zu der angegebenen Angleich- und Schweißkraft  
muss jeweils die Bewegungskraft des Schweißschlittens  
hinzugerechnet werden ! 1 kp = 10 N

Wanddicke	Fügekraft [kp]																			
	2	3	4	5	6	7	8	9	10	11	12	13	14	15	16	17	18	19	20	
Wulsthöhe	0,5	0,5	0,5	0,5	0,6	0,7	0,8	0,9	1	1,1	1,1	1,2	1,2	1,3	1,4	1,5	1,5	1,6	1,7	
Länge	14	21	28	35	41	48	55	62	69	75	82	89	96	103	109	116	123	130	137	
<b>680</b>	15	22	29	36	43	50	57	64	71	78	85	92	99	106	113	120	127	134	141	
<b>700</b>	15	22	29	37	44	51	58	65	73	80	87	94	101	109	116	123	130	137	145	
<b>720</b>	15	23	30	38	45	52	60	67	75	82	89	97	104	112	119	126	134	141	149	
<b>740</b>	16	23	31	39	46	54	61	69	77	84	92	99	107	115	122	130	137	145	153	
<b>760</b>	16	24	32	40	47	55	63	71	79	86	94	102	110	118	125	133	141	149	157	
<b>780</b>	17	25	33	41	49	57	65	73	81	89	97	105	113	121	129	137	145	153	161	
<b>800</b>	17	25	33	42	50	58	66	74	83	91	99	107	115	124	132	140	148	156	165	
<b>820</b>	17	26	34	43	51	59	68	76	85	93	101	110	118	127	135	143	152	160	169	
<b>840</b>	18	26	35	44	52	61	69	78	87	95	104	112	121	130	138	147	155	164	173	
<b>860</b>	18	27	36	45	53	62	71	80	89	97	106	115	124	133	141	150	159	168	177	
<b>880</b>	19	28	37	46	55	64	73	82	91	100	109	118	127	136	145	154	163	172	181	
<b>900</b>	19	28	37	47	56	65	74	83	93	102	111	120	129	139	148	157	166	175	185	
<b>920</b>	19	29	38	48	57	66	76	85	95	104	113	123	132	142	151	160	170	179	189	
<b>940</b>																				



## Tabelle für PVDF

Grundlage: DVS-Merkblätter 2207, 2208 DIN 16932

Wanddicke von [mm] bis	Anwärmzeit		Abkühlzeit	
	von [s]	bis	von [min]	bis
1,9 --- 3,5	59	75	5	6
3,5 --- 5,5	75	95	6	8,5
5,5 --- 10	95	140	8,5	14
10 --- 15	140	190	14	19
15 --- 20	190	240	19	25

Der Richtwert für die Heizelementtemperatur liegt bei 240° C ± 8 °C, bei kleineren Wanddicken ist die höhere Temperatur anzustreben.

Zu der angegebenen Angleich- und Schweißkraft muss jeweils die Bewegungskraft des Schweißschlittens hinzugerechnet werden ! 1 kp = 10 N

Wanddicke Wulsthöhe	Fügekraft [kp]																			
	2	3	4	5	6	7	8	9	10	11	12	13	14	15	16	17	18	19	20	
Länge	20	29	39	49	58	68	77	87	97	106	116	125	135	145	154	164	173	183	193	
960	20	30	40	50	59	69	79	89	99	108	118	128	138	148	157	167	177	187	197	
980	21	31	41	51	61	71	81	91	101	111	121	131	141	151	161	171	181	191	201	
1000	21	31	41	52	62	72	82	92	103	113	123	133	143	154	164	174	184	194	205	
1020	21	32	42	53	63	73	84	94	105	115	125	136	146	157	167	177	188	198	209	
1040	22	32	43	54	64	75	85	96	107	117	128	138	149	160	170	181	191	202	213	
1060	22	33	44	55	65	76	87	98	109	119	130	141	152	163	173	184	195	206	217	
1080	23	34	45	56	67	78	89	100	111	122	133	144	155	166	177	188	199	210	221	
1100	23	34	45	57	68	79	90	101	113	124	135	146	157	169	180	191	202	213	225	
1120	23	35	46	58	69	80	92	103	115	126	137	149	160	172	183	194	206	217	229	
1140	24	35	47	59	70	82	93	105	117	128	140	151	163	175	186	198	209	221	233	
1160	24	36	48	60	71	83	95	107	119	130	142	154	166	178	189	201	213	225	237	
1180	25	37	49	61	73	85	97	109	121	133	145	157	169	181	193	205	217	229	241	
1200																				

## Tabelle für PVDF

Grundlage: DVS-Merkblätter 2207, 2208 DIN 16932

Wanddicke von [mm] bis	Anwärmzeit		Abkühlzeit	
	von [s]	bis	von [min]	bis
1,9 --- 3,5	59	75	5	6
3,5 --- 5,5	75	95	6	8,5
5,5 --- 10	95	140	8,5	14
10 --- 15	140	190	14	19
15 --- 20	190	240	19	25

Der Richtwert für die Heizelementtemperatur liegt bei 240° C ± 8 °C, bei kleineren Wanddicken ist die höhere Temperatur anzustreben.

Zu der angegebenen Angleich- und Schweißkraft muss jeweils die Bewegungskraft des Schweißschlittens hinzugerechnet werden ! 1 kp = 10 N

Wanddicke Wulsthöhe	Fügekraft [kp]																			
	2	3	4	5	6	7	8	9	10	11	12	13	14	15	16	17	18	19	20	
Länge	25	37	49	62	74	86	98	110	123	135	147	159	171	184	196	208	220	232	245	
1220	25	38	50	63	75	87	100	112	125	137	149	162	174	187	199	211	224	236	249	
1240	26	38	51	64	76	89	101	114	127	139	152	164	177	190	202	215	227	240	253	
1260	26	39	52	65	77	90	103	116	129	141	154	167	180	193	205	218	231	244	257	
1300	27	40	53	66	79	92	105	118	131	144	157	170	183	196	209	222	235	248	261	
1320	27	40	53	67	80	93	106	119	133	146	159	172	185	199	212	225	238	251	265	
1340	27	41	54	68	81	94	108	121	135	148	161	175	188	202	215	228	242	255	269	
1360	28	41	55	69	82	96	109	123	137	150	164	177	191	205	218	232	245	259	273	
1380	28	42	56	70	83	97	111	125	139	152	166	180	194	208	221	235	249	263	277	
1400	29	43	57	71	85	99	113	127	141	155	169	183	197	211	225	239	253	267	281	
1420	29	43	57	72	86	100	114	128	143	157	171	185	199	214	228	242	256	270	285	
1440	29	44	58	73	87	101	116	130	145	159	173	188	202	217	231	245	260	274	289	
1460	30	44	59	74	88	103	117	132	147	161	176	190	205	220	234	249	263	278	293	
1480	30	45	60	75	89	104	119	134	149	163	178	193	208	223	237	252	267	282	297	
1500	31	46	61	76	91	106	121	136	151	166	181	196	211	226	241	256	271	286	301	

## 7. Wartung / Lagerung / Transport

### 7.1. Allgemein

- Beschädigte Teile sofort ersetzen, besondere Vorsicht bei elektrischen Teilen Schmutz und Nässe sind sehr gute Stromleiter.
- Bei Instandsetzungsarbeiten nur original **WIDOS - Ersatzteile** verwenden.
- Schraubenverbindungen **alle 3 Monate** auf festen Sitz kontrollieren und ggf. nachziehen.



Alle Wartungs- und Instandsetzungsarbeiten sind grundsätzlich bei abgeschalteter Maschine durchzuführen.

Dabei ist die Maschine gegen unbeabsichtigtes Einschalten zu sichern.



Vorgeschriebene Wartungs- und Inspektionsarbeiten sind fristgerecht auszuführen. Von DVS empfohlen werden Inspektionsarbeiten nach 1 Jahr.

Bei Maschinen, die überdurchschnittlich belastet werden, sollte der Prüfzyklus verkürzt werden. Die Arbeiten sind bei Fa. WIDOS GmbH oder bei einem autorisierten Vertragspartner durchzuführen.

### 7.2. Spannelemente

- Um eine lange Lebensdauer zu gewährleisten sollten Gewindespindeln und Gelenkteile zum Spannen der Platten regelmäßig gereinigt und gefettet werden.

### 7.3. Reinigen der Maschine

Die verwendeten Materialien und Stoffe sind sachgerecht zu handhaben und zu entsorgen, insbesondere

- beim Reinigen mit Lösungsmitteln
- beim Schmieren mit Öl und Fett

### 7.4. Transport

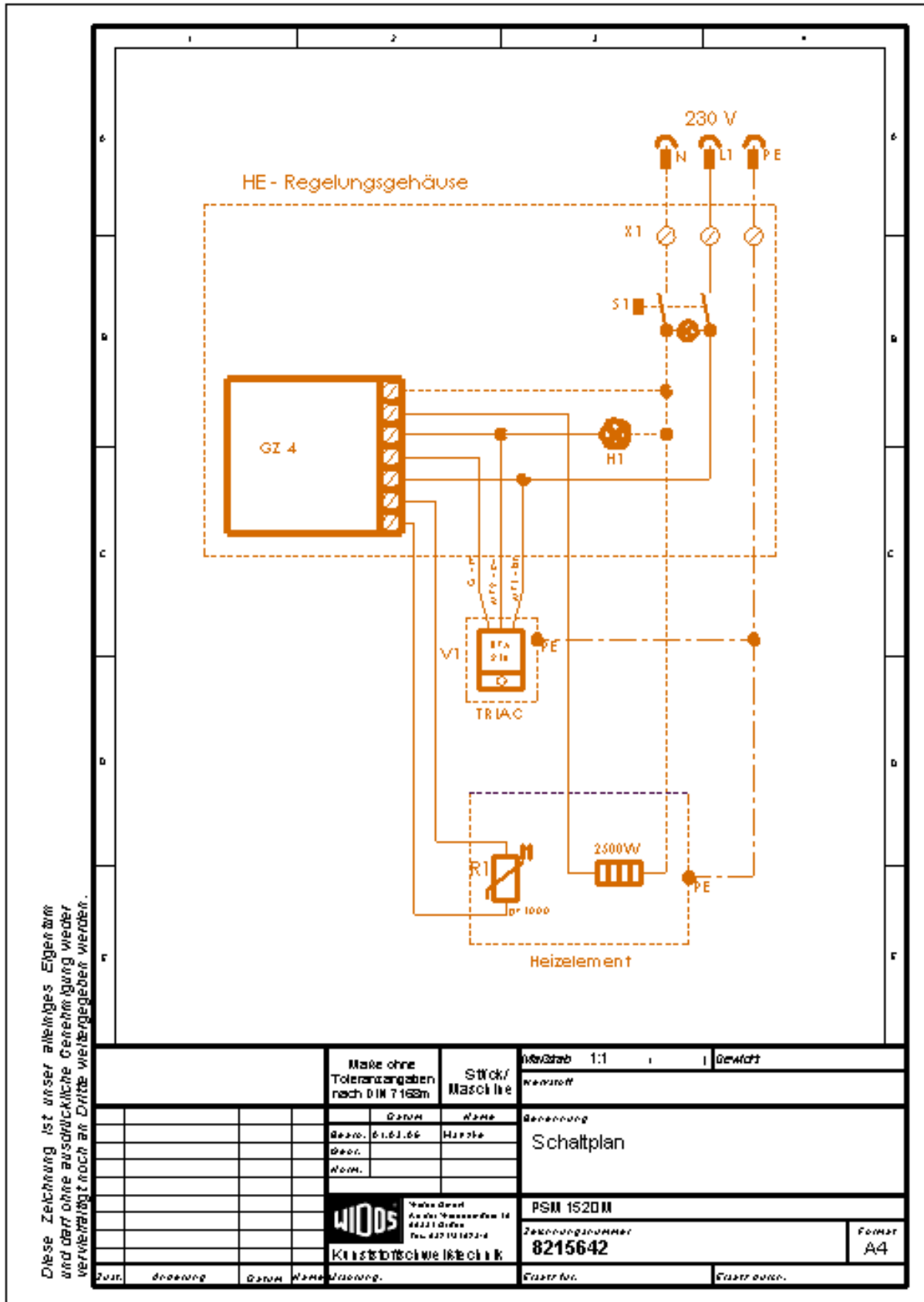
- Die Maschine ist sorgfältig zu handhaben.
- Vor starken Erschütterungen und Stößen schützen.

### 7.5. Entsorgung



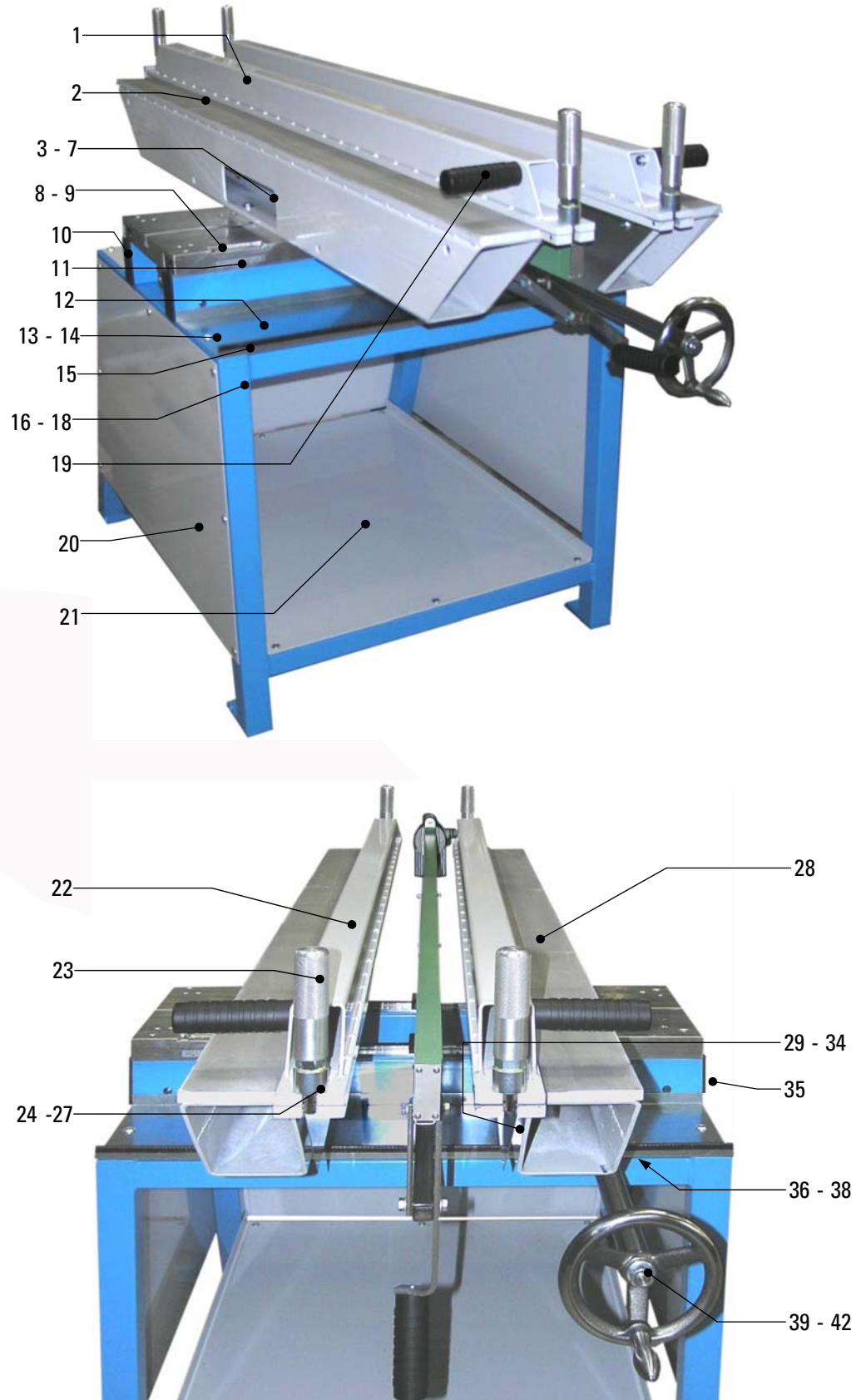
Die Maschine und die Verschleißteile sind am Ende ihrer Nutzungsdauer fachgerecht und umweltschonend, entsprechend den landesüblichen Abfallgesetzen, zu entsorgen.

## 8. Elektroplan

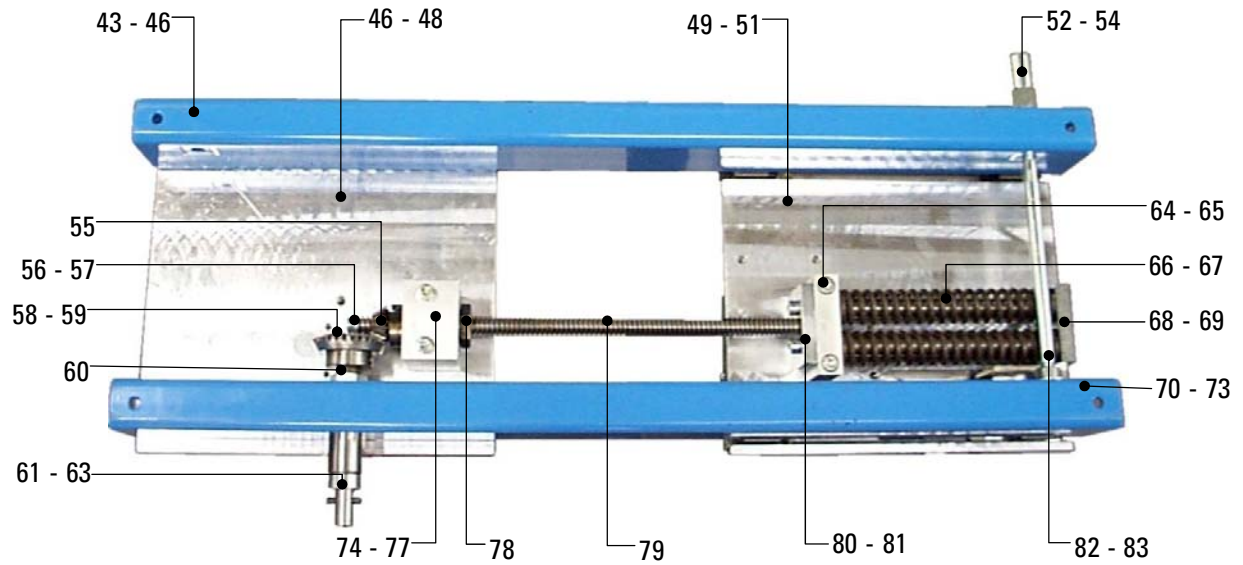


## 9. Ersatzteilliste

### 9.1. Grundmaschine mit Gestell



(Darstellung: Grundmaschine von unten, ohne Untergestell)



## Grundmaschine mit Gestell WIDOS PSM 15

<i>Pos.</i>	<i>Bezeichnung</i>	<i>Stk.</i>	<i>Art.Nr.</i>
1	Spannbalken, links	1	8217652
2	Basisplatte links	1	82176511
3	Sechskantschraube M 8 x 16 DIN 933	4	0933F016
4	Scheibe M 8 DIN 9021	4	0921F
5	Sechskantschraube M 10 x 25 DIN 933	2	0933J025
6	Scheibe M 10 DIN 9021	2	9021J
7	Mutter für T-Nuten M 10 DIN 508	2	0508J
8	Zeiger	1	3801671
9	Senkschraube M 6 x 8 DIN 7991	1	7991F008
10	Verkleidung hinten für Untergestell	1	8211607
11	Druckskala	1	3801302
12	Blech für Untergestell	1	8211602
13	Senkschraube M 5 x 10 DIN 7991	26	7991E010
14	Rosette	26	ROSM5
15	Kantenschutz, 800 mm lang	1	auf Anfrage
16	Untergestell	1	8211601
17	Zylinderschraube M 8 x 65 DIN 912	4	0912H065
18	Scheibe M 8 DIN 125	4	0125H
19	Griff mit Gewindebolzen M 8	1	H0906
20	Verkleidung Seitlich für Untergestell	2	8211606
21	Bodenblech für Untergestell	1	8211605
22	Spannbalken, rechts	1	82176521
23	Rändelmutter	4	380720
24	Druckhülse	4	8217613
25	Gewindespindel	4	8217618
26	Niet	4	160111
27	Sicherungsscheibe Gr. 5 DIN 6799	8	6799E
28	Basisplatte rechts	1	8217651
29	Wärmeschutzblech	2	8217656
30	Distanzhülse für Wärmeschutzblech	8	8217607
31	Rosette	8	ROSM6
32	Senkschraube M 6 x 25 DIN 7991	8	7991f025
33	Scheibe M 6 DIN 9021	8	9021F
34	Sechskantmutter M 6 DIN 934	8	934F
35	Verschlusskappe 80x40x5	4	J0204
36	Winkel für Kurbel	1	8211758
37	Sechskantschraube M 6 x 18 DIN 933	2	0933F018
38	Scheibe M 6 DIN 9021	2	9021F
39	Bolzen für Handrad verl.	1	8211759
40	Handrad DIN 950-GG-160-B15-D	1	BH160
41	Scheibe M 14 DIN 125	1	0125N
42	Sechskantmutter M 14 DIN 934	1	0934N

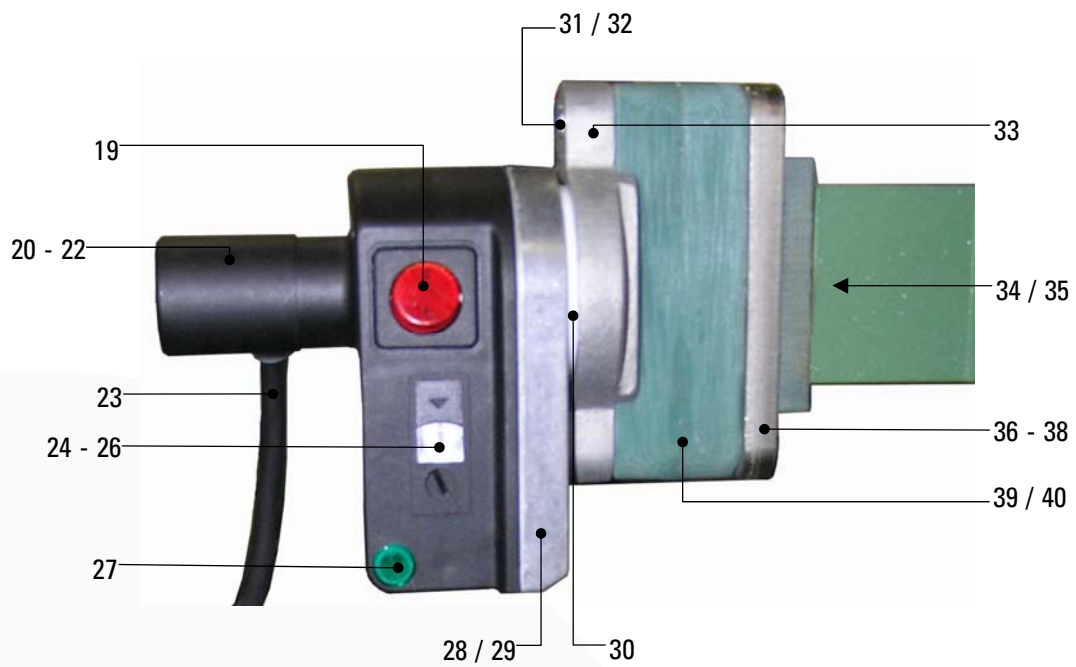
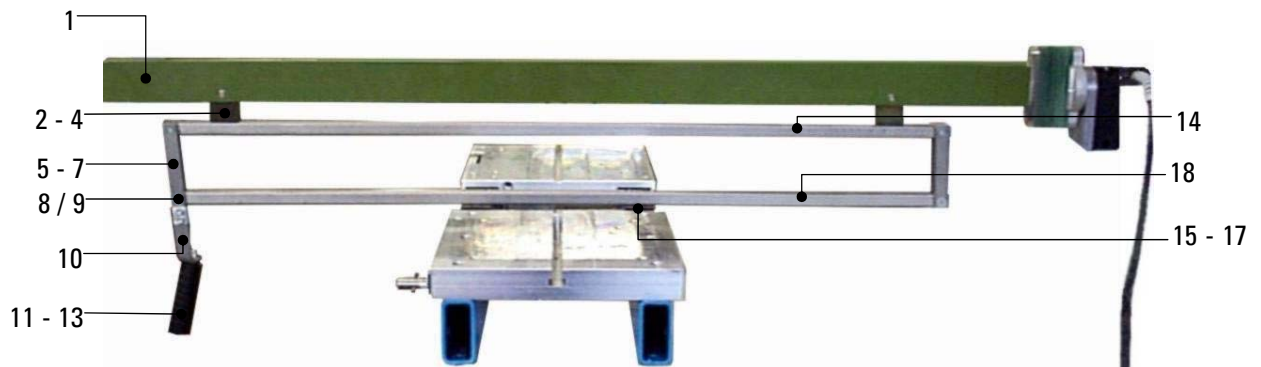


## Grundmaschine mit Gestell WIDOS PSM 15

<i>Pos.</i>	<i>Bezeichnung</i>	<i>Stk.</i>	<i>Art.Nr.</i>
43	Balken, hinten	1	3861912
44	NSK-Linearführungsschiene 500 mm	1	L20500
45	Zylinderschraube M 5x16 DIN 912	15	0912E016
46	Abdeckkappe	15	L20501
47	Schlitten, beweglich	1	380103
48	NSK-Linearführungswagen	4	L20CLZ
49	Zylinderschraube M 5x12 DIN 912	8	0912E012
50	Schlitten, fest	1	380104
51	Gewindespindel	1	380113
52	Sechskantmutter M 12 DIN 934	1	0934L
53	Scheibe M 12 DIN 125	4	0125L
54	Anschlagmutter	2	380114
55	Kegelrad mit Gewindebolzen	1	3801612
56	Scheibe für Gewindestange	1	3801681
57	Zylinderschraube M 8 x 15 DIN 912	1	0912H015
58	Kegelrad groß	1	3801692
59	Gewindestift M 8 x 12 DIN 916	1	0916H012
60	Mutter für Zahnradwellenhülse	1	380109
61	Welle für Kurbel	1	3801682
62	Zylinderstift 6 m6 x 30 DIN 7	1	0007F030
63	Hülse für Zahnradwelle	1	380117
64	Führung für Wellen	1	380165
65	Zylinderschraube M 8 x 50 DIN 912	2	0912H050
66	Welle für Feder	2	380166
67	Druckfeder	2	FE033
68	Platte für Federabstützung	1	3801641
69	Senkschraube M 8 x 25 DIN 7991	2	7991H025
70	Balken vorne	1	380101
71	NSK-Linearführungsschiene 500 mm	1	L20500
72	Zylinderschraube M 5x16 DIN 912	15	0912E016
73	Abdeckkappe	15	L20501
74	Lager für Gewindebolzen	1	380163
75	Kugellager 6005 ZZ	2	L6005Z
76	Buchse Zwischenlager	1	380162
77	Zylinderschraube M 8 x 70 DIN 912	2	0912H070
78	Mutter für Kegelradbolzen	1	3801611
79	Gewindestange TR 16x4	1	380168
80	Koppelplatte	1	3801642
81	Zylinderschraube M 8 x 25 DIN 912	1	0912H025
82	Zeigerwinkel	1	380167
83	Zylinderschraube M 4 x 10 DIN 912	2	0912D010
--	Typenschild	1	auf Anfrage



## 9.2. Heizelement



## Heizelement WIDOS PSM 15

<i>Pos.</i>	<i>Bezeichnung</i>	<i>Stück</i>	<i>Art.-Nr.</i>
1	Heizelement für PSM 15	1	8215640
	Heizplatte im Tausch	1	auf Anfrage
	Heizpatrone Ø 16 x 1630 mm; 2,5 kW; 230 V	1	auf Anfrage
2	Einsteckmutter Ø12 x 20 / M8	2	023549
3	Isolator	2	8215604
4	Zylinderschraube M 8 x 60 DIN 912	2	0912H060
5	Pleuel	3	8215605
6	Senkschraube M 8 x 10 DIN 7991	8	7991H010
7	Gewindebuchse	4	8215607
8	Winkel	1	8215609
9	Zylinderschraube M 5 x 8 DIN 912	2	0912E008
10	Hebel	1	8215606
11	Griff mit Gewindebolzen M8	1	H0906
12	Sechskantmutter M 8 DIN 934	1	0934H
13	Scheibe M 8 DIN 125	1	0125H
14	Heizelementhalter	1	8215643
15	Linearführungswagen	2	L20CLZ
16	Abstandshülsen	4	8215608
17	Zylinderschraube M 5 x 30 DIN 912	4	0912E030
18	Träger für Heizelement	1	8215642
19	Ein- / Ausschalter, rot	1	H0903
21	Griffgehäuse, kurz	1	H09077
20	Knickschutzülle	1	EKT08
22	Zylinderschraube M 4 x 70 DIN 912	3	0912D070
23	Anschlußkabel	1	EK3220
24	Drehknopf mit Schlitz	1	H09075
25	Skala 180 - 280° (d 33)	1	H09074
26	Elektronik Steuerung GZ4, 230 V	2	H0918220
27	Kontrolleuchte, grün	1	H2105
28	Triac mit Kühlkörper	1	H09081
29	Zylinderschraube M 4x70 DIN 912	3	0912D070
30	Isolierscheibe	1	023584
31	Federring M6 DIN 127	2	0127F
32	Zylinderschraube M 6 x 70 DIN 912	2	0912F070
33	Anschlussstück	1	023582
34	Thermofühler PT 1000	1	H09082
35	Fühlerhalter	1	auf Anfrage
36	Verbindungsblech	1	82156121
37	Federring M6 DIN 127	2	0127F
38	Zylinderschraube M 6 x 18 DIN 6912	2	6912F018
39	Isolierstück	2	092503
40	Isolierstück	1	821515

## 10. Konformitätserklärung

im Sinne der EG-Richtlinie EG-MRL 2006/42/EG

Firma

WIDOS GmbH  
Einsteinstr. 5  
D-71254 Ditzingen

erklären in alleiniger Verantwortung, dass das Produkt

Heizelement-Stumpfschweißmaschine  
**WIDOS PSM 15**

auf das sich diese Erklärung bezieht, mit den folgenden Normen und normativen Dokumenten übereinstimmt:

1. DIN EN ISO 12100 – 1 und 2 (Ersatz für DIN EN 292 Teil 1 und 2)  
Sicherheit von Maschinen, Grundbegriffe, allg. Gestaltungsleitsätze
2. DIN EN 60204.1  
Elektrische Ausrüstung von Industriemaschinen
3. EN 60555, EN 50082, EN 55014,  
Elektromagnetische Verträglichkeit

Die technische Dokumentation ist vollständig vorhanden.

Die Betriebsanleitung liegt in der Sprache des Anwenderlandes vor.

Ditzingen, den 06.05.2019



Martin Dommer (Technischer Leiter)