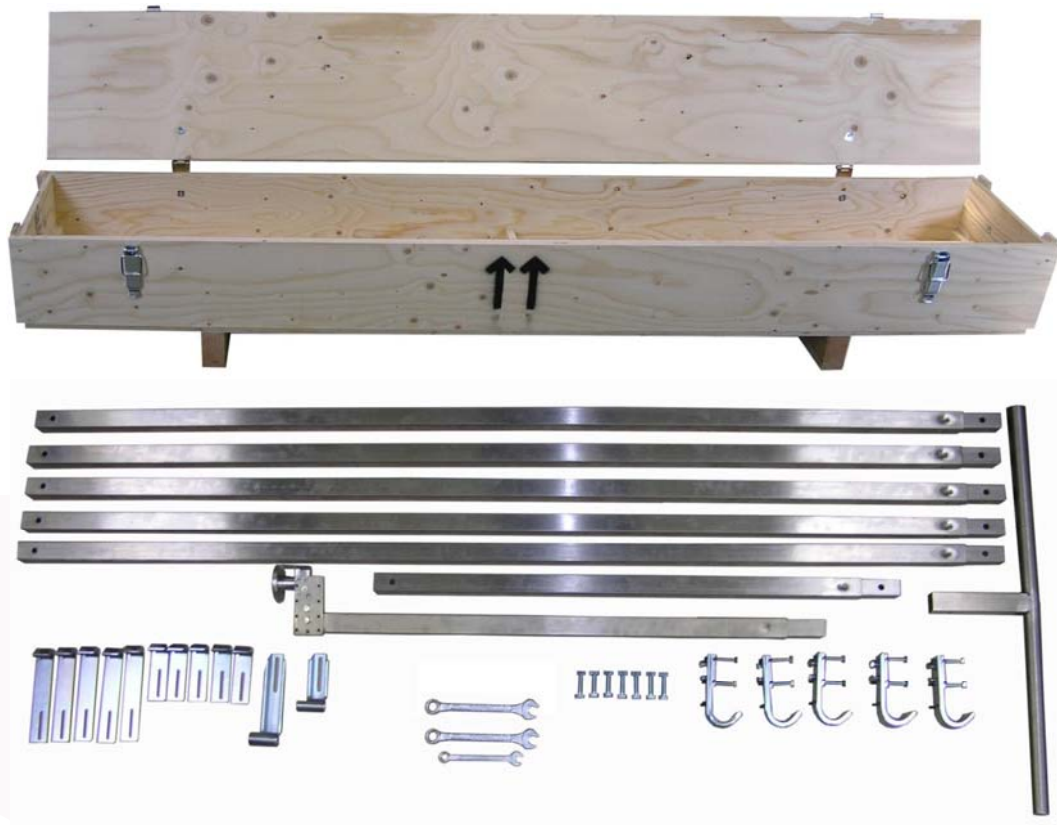


Original Betriebsanleitung

WIDOS Innenwulstentferner 300 unbeheizt



Zur weiteren Verwendung aufbewahren!

Typ: **WIDOS Innenwulstentferner 300**
Seriennummer: / Baujahr: siehe Typenschild

Kundeneintragungen

Inventar-Nr.:
Standort:

Ersatzteilbestellung und Kundendienst

Herstelleranschrift

WIDOS

Wilhelm Dommer Söhne GmbH
Einsteinstr. 5

D -71254 Ditzingen

Telefon: 07152 9939 0

Telefax: 07152 9939 40

E-mail: info@widos.de

Zweck des Dokuments

Diese Betriebsanleitung gibt Ihnen Auskunft über alle wichtigen Fragen, die den technischen Aufbau und den sicheren Betrieb Ihrer Maschine betreffen.

Ebenso wie wir sind auch Sie verpflichtet, sich eingehend mit dieser Betriebsanleitung zu befassen. Nicht nur um Ihr Gerät wirtschaftlich zu betreiben, sondern auch um Schäden und Verletzungen zu vermeiden.

Sollten Fragen offen bleiben, wenden Sie sich bitte an unsere Berater im Werk oder an unsere Niederlassungen und Werksvertretungen im In- und Ausland.

Wir werden Ihnen gerne weiterhelfen.

Im Interesse einer ständigen Verbesserung unserer Produkte und Betriebsanleitungen möchten wir Sie bitten, uns über Fehler, Mängel und Probleme, die in der Praxis auftreten, zu unterrichten.

Vielen Dank.

Aufbau der Betriebsanleitung

Die Betriebsanleitung ist in Kapitel untergliedert, die den verschiedenen Lebensphasen des Gerätes zugeordnet sind.

Durch diese Aufteilung finden Sie die gesuchten Informationen leicht.



©29.05.2019 **WIDOS**

Wilhelm Dommer Söhne GmbH
Einsteinstraße 5
D-71254 Ditzingen

Alle Rechte vorbehalten

Nachdruck, auch auszugsweise, nur mit Genehmigung der Firma gestattet.

Technische Änderungen im Zuge des Fortschrittes vorbehalten.

1. PRODUKTBESCHREIBUNG	5
1.1. Einsatz und bestimmungsgemäße Verwendung.....	5
1.2. Vorsichtsmaßnahmen.....	5
1.3. Konformität	5
1.4. Kennzeichnung des Produkts.....	5
1.5. Technische Daten	6
1.5.1. WIDOS Innenwulstentferner 300	6
1.6. Werkzeug	6
1.7. Ergänzungspaket (optional)	6
2. SICHERHEITSVORSCHRIFTEN.....	7
2.1. Symbol- und Hinweiserklärung	7
2.2. Verpflichtung des Betreibers, organisatorische Maßnahmen.....	7
2.3. Bauliche Veränderungen an dem Gerät	7
2.4. Schnittgefahr am Schneidkopf.....	8
2.5. Gewährleistung und Haftung	8
3. BEDIENELEMENTE UND BEDIENUNG	9
3.1. Bedienelemente	9
3.2. Träger mit Schneidkopf und Abstützung	10
3.3. Verlängerung mit Führung und Abstützung	10
3.4. Bedienung.....	11
3.4.1. Wulst entfernen	11
4. WARTUNG UND LAGERUNG.....	12
4.1. Entsorgung.....	12
5. ERSATZTEILLISTE	13
6. KONFORMITÄTserklärung	14

1. Produktbeschreibung

1.1. Einsatz und bestimmungsgemäße Verwendung

Das **WIDOS Innenwulstentferner 300** wurde speziell für den Baustelleneinsatz entwickelt, um an Ort und Stelle die Schweißwulst bei PE- und PP-Rohren ausschneiden zu können.

Das Ausschneiden erfolgt idealerweise in der Abkühlzeit.

Abstützungen (am Kopf) für den Bereich: Innen-Ø ca. 160 - 230 mm, (Gr. 1),
ca. 230 – 300 mm, (Gr. 3)

Abstützungen (an Verlängerung) für den Bereich: Innen-Ø ca. 160 - 230 mm (Gr. 1),
ca. 230 – 300 mm (Gr. 3)

Jeder darüber hinausgehende Gebrauch gilt als nicht bestimmungsgemäß.

Für daraus resultierende Schäden haftet der Hersteller nicht.

Das Risiko trägt allein der Benutzer.

1.2. Vorsichtsmaßnahmen

Bei falschem Einsatz des Geräts, falscher Bedienung oder falscher Wartung kann das Gerät selbst oder in der Nähe befindliche Produkte beschädigt oder zerstört werden.

Personen, die sich im Gefahrenbereich aufhalten, können Verletzungen davontragen.

Die vorliegende Betriebsanleitung ist daher gründlich durchzulesen und die entsprechenden Sicherheitshinweise sind unbedingt zu beachten.

1.3. Konformität

Die Anlage entspricht in ihrem Aufbau den gültigen EG-Richtlinien sowie einschlägigen europäischen Normen.

Die Entwicklung, Fertigung und Montage des Geräts wurden mit größter Sorgfalt ausgeführt.

1.4. Kennzeichnung des Produkts

Das Produkt ist durch ein Typenschild gekennzeichnet.

Das Typenschild ist am Gerät angebracht.

Es beinhaltet den Typ des Geräts, die Seriennummer und das Baujahr.

1.5. Technische Daten

Aufgeführt werden alle wichtigen technischen Daten der Einzelkomponenten.
Sie erlauben eine schnelle Information über Leistungsfähigkeit und Aufbau.

1.5.1. WIDOS Innenwulstentferner 300

Gewicht inkl. Zubehör:	ca. 53 kg
geeignet für Innen-Ø:	160 - 300 mm
Länge:	ca. 12 m
Verpackung, Holzkiste	ca. 22 kg

1.6. Werkzeug

Folgendes Werkzeug im Erst-Lieferumfang enthalten:

<i>Stück</i>	<i>Bezeichnung / Funktion</i>
1	Ring- / Gabelschlüssel SW 13
2	Ring- / Gabelschlüssel SW 19

Bestellnummern und Einzelteile können bei der Fa. WIDOS erfragt werden.

1.7. Ergänzungspaket (optional)

Gewicht inkl. Zubehör:	ca. 24 kg
geeignet für Innen-Ø:	160 - 300 mm
Länge:	ca. 8 m

2. Sicherheitsvorschriften

Grundvoraussetzung für den sicherheitsgerechten Umgang und den störungsfreien Betrieb des Gerätes ist die Kenntnis der grundlegenden Sicherheitshinweise und der Sicherheitsvorschriften.

Diese Betriebsanleitung enthält die wichtigsten Hinweise, um das Gerät sicherheitsgerecht zu betreiben und ist von allen Personen zu beachten, die an der Maschine arbeiten.

2.1. Symbol- und Hinweiserklärung

In der Betriebsanleitung werden folgende Benennungen und Zeichen für Gefährdungen verwendet:



Dieses Symbol bedeutet eine mögliche Verletzungsgefahr durch Klemmen.

- Das Nichtbeachten kann Verletzungen von Händen oder anderen Körperteilen zur Folge haben.



Dieses Symbol gibt wichtige Hinweise für den sachgerechten Umgang mit dem Gerät.

- Das Nichtbeachten dieser Hinweise kann zu Störungen und Schäden an dem Gerät oder an Sachen in der Umgebung führen.



Unter diesem Symbol erhalten Sie Anwendungstips und besonders nützliche Informationen.

- Es hilft Ihnen, alle Funktionen an Ihrem Gerät optimal zu nutzen und erleichtert Ihnen die Arbeit.

Es gelten die Unfallverhütungsvorschriften (UVV).

2.2. Verpflichtung des Betreibers, organisatorische Maßnahmen

Der Betreiber verpflichtet sich, nur Personen mit dem Gerät arbeiten zu lassen, die

- mit den grundlegenden Vorschriften über Arbeitssicherheit und Unfallverhütung vertraut und in die Handhabung des Gerätes eingewiesen sind, sowie
- das Sicherheitskapitel und die Warnhinweise in dieser Betriebsanleitung gelesen, verstanden und durch ihre Unterschrift bestätigt haben.
- Die Betriebsanleitung ist ständig am Einsatzort des Gerätes aufzubewahren.
Sie muss für das Bedienpersonal jederzeit und ohne großen Aufwand einsehbar sein.

2.3. Bauliche Veränderungen an dem Gerät

- Ohne Genehmigung des Herstellers dürfen keine Veränderungen, An- oder Umbauten an dem Gerät vorgenommen werden.
- Tauschen Sie die Geräteteile in nicht einwandfreiem Zustand sofort aus.
- Verwenden Sie nur original **WIDOS** Ersatz- und Verschleißteile.
- Geben Sie bei Bestellungen immer die **Gerätenummer** an!

2.4. Schnittgefahr am Schneidkopf



Sie können sich Schnittverletzungen zufügen.

- Berühren Sie den Schneidkopf im Messerbereich nicht, besondere Vorsicht beim Wechseln des Messers.

2.5. Gewährleistung und Haftung

Grundsätzlich gelten unsere "Allgemeinen Verkaufs- und Lieferbedingungen".

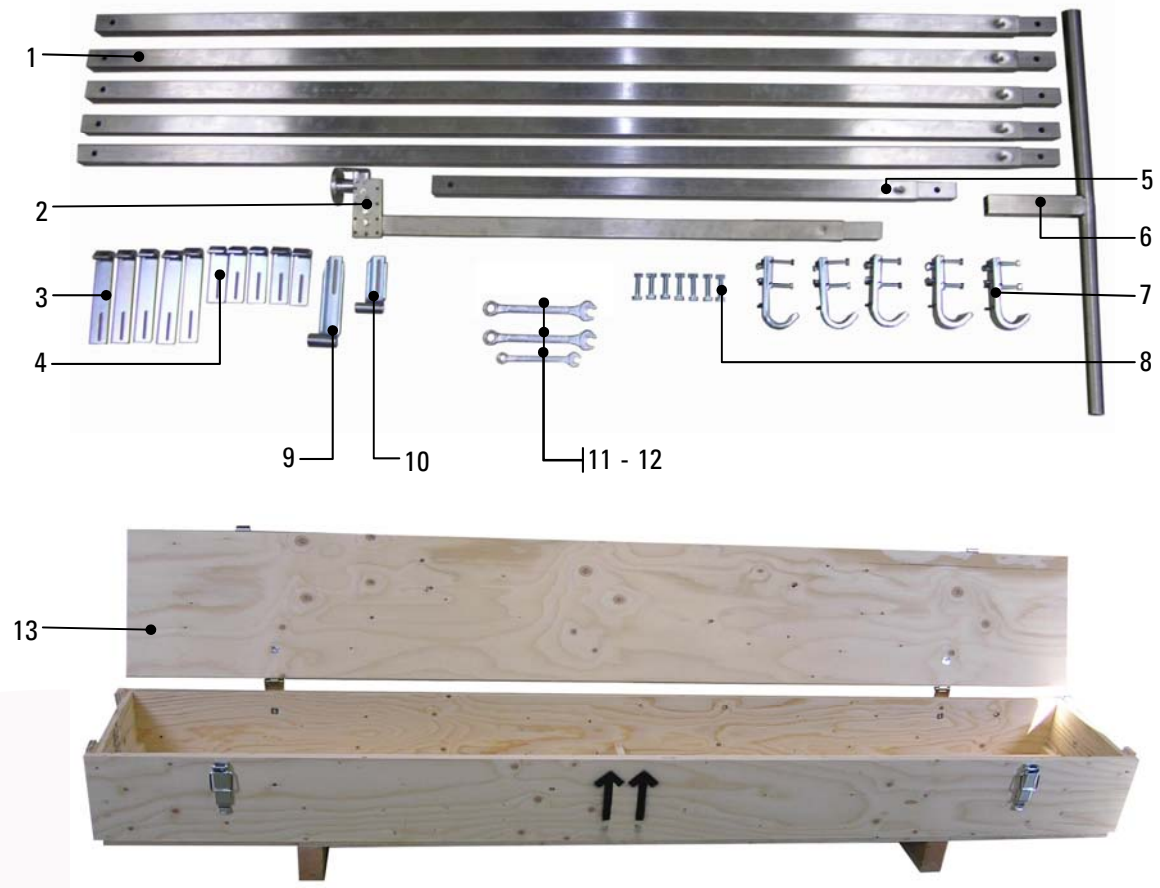
Diese stehen dem Betreiber spätestens seit Vertragsabschluss zur Verfügung.

Gewährleistungs- und Haftungsansprüche bei Personen- und Sachschäden sind ausgeschlossen, wenn sie auf eine oder mehrere folgender Ursachen zurückzuführen sind:

- Nicht bestimmungsgemäße Verwendung des Gerätes.
- Unsachgemäßes Transportieren, Montieren, Inbetriebnehmen, Bedienen und Warten des Gerätes.
- Nichtbeachtung der Hinweise in der Betriebsanleitung.
- Eigenmächtige bauliche Veränderungen an dem Gerät.
- Mangelhafte Überwachung von Geräteteilen, die einem Verschleiß unterliegen.
- Unsachgemäß durchgeführte Reparaturen.
- Katastrophenfälle durch Fremdeinwirkung und höhere Gewalt.

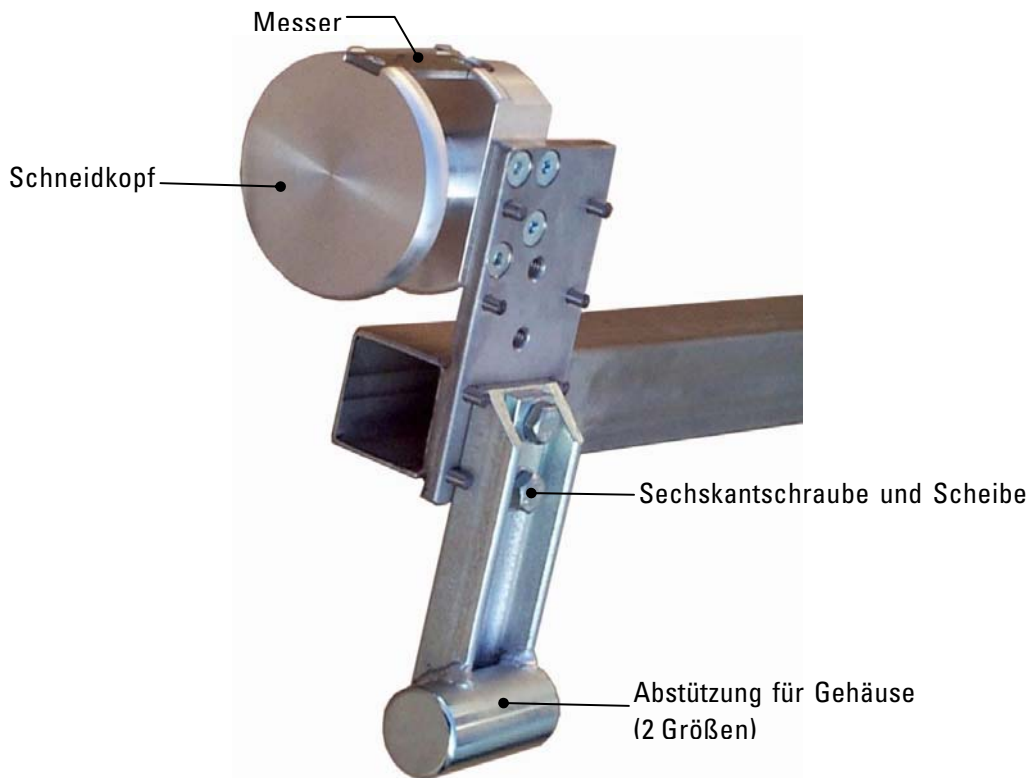
3. Bedienelemente und Bedienung

3.1. Bedienelemente

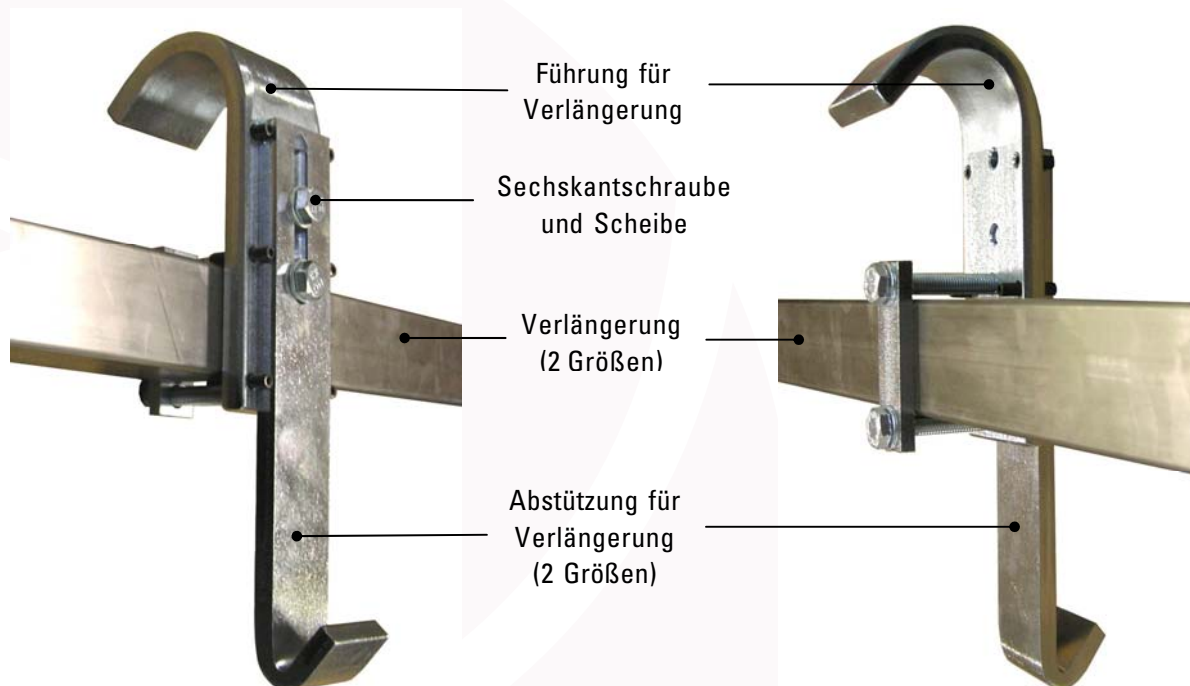


Nr.	Benennung
1	5 x Verlängerung für Griffstange 2 m
2	Träger mit Schneidkopf
3	5 x Abstützung für Verlängerung Gr. 1 (Ø 160 – 230 mm)
4	5 x Abstützung für Verlängerung Gr. 2 (Ø 230 – 300 mm)
5	Verlängerung für Griffstange 1 m
6	Griffstange
7	5 x Führung für Verlängerung kpl.
8	5 x Sechskantschraube + Sechskantmutter für Griffstange / Verlängerung
9	Abstützung für Gehäuse (Ø 230 – 300 mm)
10	Abstützung für Gehäuse (Ø 160 – 230 mm)
11	Ring- / Gabelschlüssel SW 13
12	Ring- / Gabelschlüssel SW 19
13	Transportkiste

3.2. Träger mit Schneidkopf und Abstützung

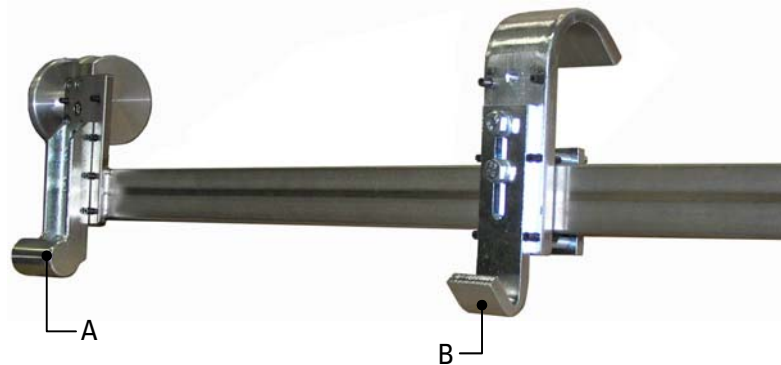


3.3. Verlängerung mit Führung und Abstützung



3.4. Bedienung

- Der erforderliche Rohrlinnendurchmesser zum Wulstentfernen wird folgendermaßen berechnet:
<Rohrlinnendurchmesser abzüglich mindestens 1x Wulsthöhe>.



- Montieren Sie die Abstützung (A) für Gehäuse, entsprechend dem erforderlichen Rohrlinnendurchmesser, an den Träger mit Schneidkopf
- Montieren Sie die Abstützung (B), entsprechend dem Rohrlinnendurchmesser, an die Führung für Verlängerung, ans Ende der Schneidkopfverlängerung.
- Achten Sie darauf, dass die Abstützung für Gehäuse und die Abstützung für Verlängerung auf der gleichen Seite montiert sind, und der Schneidkopf sowie die Führung für Verlängerung auf der Gegenseite montiert sind.
- Bei Bedarf müssen Sie die Verlängerungen für die Griffstange fluchtend zur Schneidkopfverlängerung verschrauben (mit beigelegten Sechskantschrauben und -mutter). Ebenso müssen Sie dann die zusätzlichen Führungen für Verlängerung und Abstützungen montieren in die Mitte bzw. ans Ende der Verlängerung für Griffstange.

3.4.1. Wulst entfernen



Entfernen Sie den Schweißwulst nach Ablauf von 40 - 50 % der Abkühlzeit (Schweißvorgang).

- Schieben Sie den Schneidkopf senkrecht (das Schneidmesser muss nach oben zeigen) in das Rohr bis die Hülse der Führung / Schneidkopf an dem Wulst anschlägt, halten Sie dabei den Griff waagrecht (der Innenwulstentferner befindet sich außerhalb der Rohrmittelachse).
- Drehen Sie den Schneidkopf mit dem Griff *im Uhrzeigersinn* gleichmäßig um 360° und schneiden Sie den Wulst ab.



Verschieben Sie nach dem Schneidbeginn den Innenwulstentferner **nicht** axial!

Ziehen Sie anschließend den Innenwulstentferner mitsamt dem abgeschnittenen Wulst heraus.

4. Wartung und Lagerung

- Ersetzen Sie sofort die beschädigten Teile.
- Verwenden Sie bei Instandsetzungsarbeiten nur WIDOS-Ersatzteile.



Führen Sie die vorgeschriebene Wartungs- und Inspektionsarbeiten fristgerecht durch.

Empfohlen werden Inspektionsarbeiten nach 1 Jahr.

Lassen Sie die Arbeiten bei Fa. WIDOS GmbH oder bei einem autorisierten Vertragspartner durchführen.

- Lagern Sie das Gerät trocken.
- Schützen Sie das Gerät vor starken Erschütterungen und Stößen.
- Handhaben Sie das Gerät sorgfältig.
- Überprüfen Sie das Messer auf Schnittleistung, wechseln Sie gegebenenfalls das Messer.

4.1. Entsorgung



Entsorgen Sie das Gerät und die Verschleißteile am Ende ihrer Nutzungsdauer fachgerecht und umweltschonend, entsprechend den landesüblichen Abfallgesetzen.

5. Ersatzteilliste



Über den abgebildeten QR-Code gelangen Sie auf unsere Webseite und zur Auswahl unserer Ersatzteillisten. Wählen Sie „Innenwulstentferner 300“ aus.

6. Konformitätserklärung

Die alleinige Verantwortung für die Ausstellung der Konformitätserklärung in Bezug auf die Erfüllung der grundlegenden Anforderungen und die Anfertigung der technischen Unterlagen trägt:	
Hersteller / Installationsbetrieb:	WIDOS Wilhelm Dommer Söhne GmbH
Anschrift:	WIDOS GmbH Einsteinstr. 5 D-71254 Ditzingen

Gegenstand der vorliegenden Erklärung ist folgendes Gerät:	
Produktbezeichnung:	Wulstentferner
Typenbezeichnung:	Innenwulstentferner unbeheizt 300

Für das genannte Gerät wird hiermit erklärt, dass es den grundlegenden Anforderungen entspricht, die in den nachfolgend bezeichneten Harmonisierungsvorschriften festgelegt sind: im Sinne der EG-Richtlinie, EG-MRL 2006/42/EG
--

Angabe der einschlägigen harmonisierten Normen , die zugrunde gelegt wurden, oder Angabe der Spezifikationen, für die die Konformität erklärt wird:	
Norm	Titel
DIN EN ISO 12100	Sicherheit von Maschinen, Grundbegriffe, allg. Gestaltungsleitsätze

Berechtigt zur Zusammenstellung der technischen Unterlagen	
Name:	WIDOS Wilhelm Dommer Söhne GmbH
Anschrift:	Einsteinstr. 5 D-71254 Ditzingen

Unterzeichnet im Namen der Firma:	
Vorname, Name:	Martin Dommer
Funktion:	Technischer Leiter



Heimerdingen, den 29.05.2019

Ort / Datum

Rechtsgültige Unterschrift

Diese Erklärung bescheinigt die Übereinstimmung mit den genannten Harmonisierungsvorschriften, beinhaltet jedoch keine Zusicherung von Eigenschaften.