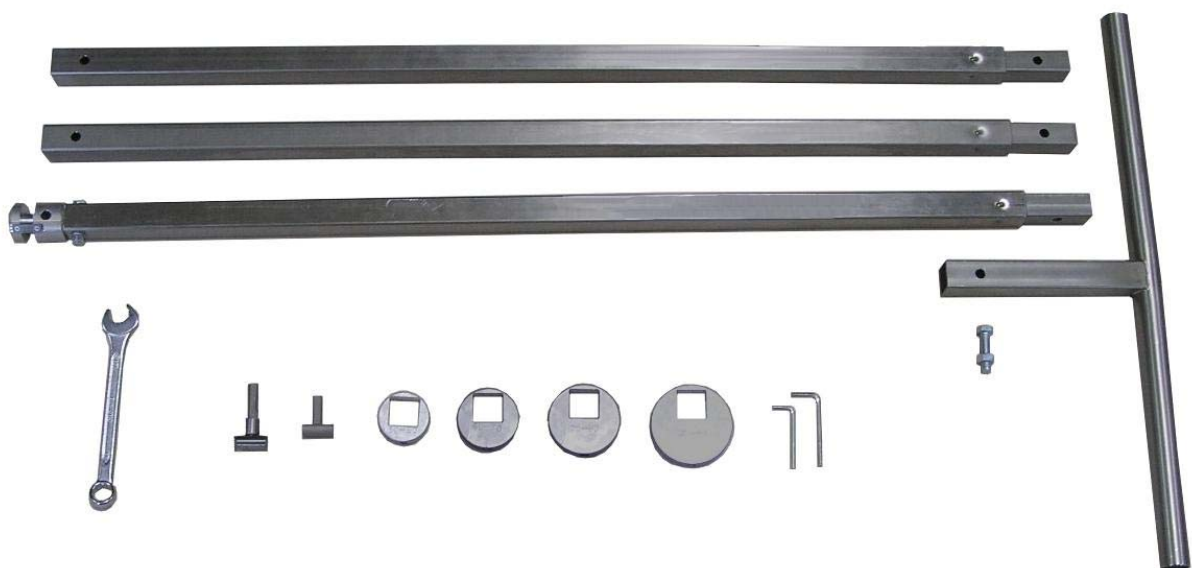


# Original Betriebsanleitung

## WIDOS Innenwulstentferner 80



Zur weiteren Verwendung aufbewahren !

Typ: WIDOS Innenwulstentferner 80  
Seriennummer: / Baujahr: siehe Typenschild

### Kundeneintragungen

Inventar-Nr.:  
Standort:

### Ersatzteilbestellung und Kundendienst

#### Herstelleranschrift

#### WIDOS

Wilhelm Dommer Söhne GmbH  
Einsteinstr. 5

D -71254 Ditzingen

Telefon: 07152 9939 0

Telefax: 07152 9939 40

E-mail: [info@widos.d](mailto:info@widos.d)

## Zweck des Dokuments

Diese Betriebsanleitung gibt Ihnen Auskunft über alle wichtigen Fragen, die den technischen Aufbau und den sicheren Betrieb Ihrer Maschine betreffen.

Ebenso wie wir sind auch Sie verpflichtet, sich eingehend mit dieser Betriebsanleitung zu befassen. Nicht nur um Ihr Gerät wirtschaftlich zu betreiben, sondern auch um Schäden und Verletzungen zu vermeiden.

Sollten Fragen offen bleiben, wenden Sie sich bitte an unsere Berater im Werk oder an unsere Niederlassungen und Werksvertretungen im In- und Ausland.

Wir werden Ihnen gerne weiterhelfen.

Im Interesse einer ständigen Verbesserung unserer Produkte und Betriebsanleitungen möchten wir Sie bitten, uns über Fehler, Mängel und Probleme, die in der Praxis auftreten, zu unterrichten.

Vielen Dank.

## Aufbau der Betriebsanleitung

Die Betriebsanleitung ist in Kapitel untergliedert, die den verschiedenen Lebensphasen des Gerätes zugeordnet sind.

Durch diese Aufteilung finden Sie die gesuchten Informationen leicht.



©29.05.2019 **WIDOS**

Wilhelm Dommer Söhne GmbH

Einsteinstraße 5

D-71254 Ditzingen

Alle Rechte vorbehalten

Nachdruck, auch auszugsweise, nur mit Genehmigung der Firma gestattet.

Technische Änderungen im Zuge des Fortschrittes vorbehalten.

<b>1. PRODUKTBESCHREIBUNG .....</b>	<b>5</b>
1.1. Einsatz und bestimmungsgemäße Verwendung .....	5
1.2. Technische Daten .....	5
1.2.1. WIDOS Innenwulstentferner 80 .....	5
1.3. Werkzeug .....	5
<b>2. SICHERHEITSVORSCHRIFTEN .....</b>	<b>6</b>
2.1. Symbol- und Hinweiserklärung .....	6
2.2. Verpflichtung des Betreibers.....	6
2.3. Verpflichtung des Bedieners .....	6
2.4. Bauliche Veränderungen an dem Gerät .....	7
2.5. Gewährleistung und Haftung .....	7
<b>3. BEDIENELEMENTE UND BEDIENUNG .....</b>	<b>8</b>
3.1. Bedienelemente .....	8
3.2. Bedienelemente am Kopf .....	8
3.3. Führung für Verlängerung .....	9
3.4. Bedienung .....	9
<b>4. WARTUNG UND LAGERUNG .....</b>	<b>10</b>
4.1. Entsorgung .....	10
<b>5. ERSATZTEILLISTE .....</b>	<b>11</b>
<b>6. KONFORMITÄTSERKLÄRUNG .....</b>	<b>12</b>

# 1. Produktbeschreibung

## 1.1. Einsatz und bestimmungsgemäße Verwendung

Das **WIDOS Innenwulstentferner 80** wurde speziell für den Baustelleneinsatz entwickelt, um an Ort und Stelle die Wulst im Rohr ausschneiden zu können

Führungen für den Bereich: Innen-Ø 50 - 60, 60 - 70, 70 - 80, 80 - 90;

Abstützungen für den Bereich: Innen-Ø 50 – 70; 70 - 90

Jeder darüber hinausgehende Gebrauch gilt als nicht bestimmungsgemäß.

Für daraus resultierende Schäden haftet der Hersteller nicht.

Das Risiko trägt allein der Benutzer.

## 1.2. Technische Daten

### 1.2.1. WIDOS Innenwulstentferner 80

Gewicht:	ca. 3 kg
geeignet für DI:	50 - 90

## 1.3. Werkzeug

Folgendes Werkzeug im Erst-Lieferumfang enthalten:

je 1 x	Inbusschlüssel SW 3, 4, 5
2	Ring- / Gabelschlüssel SW 13
1	Ring- / Gabelschlüssel SW 17
1	Torx-Schraubendreher T10

**Bestellnummern und Einzelteile können bei der Fa. WIDOS erfragt werden.**

## 2. Sicherheitsvorschriften

Grundvoraussetzung für den sicherheitsgerechten Umgang und den störungsfreien Betrieb des Gerätes ist die Kenntnis der grundlegenden Sicherheitshinweise und der Sicherheitsvorschriften.

Diese Betriebsanleitung enthält die wichtigsten Hinweise, um das Gerät sicherheitsgerecht zu betreiben und ist von allen Personen zu beachten, die an der Maschine arbeiten.

### 2.1. Symbol- und Hinweiserklärung

In der Betriebsanleitung werden folgende Benennungen und Zeichen für Gefährdungen verwendet:



Dieses Symbol bedeutet eine möglicherweise gefährliche Situation.

- Das Nichtbeachten dieser Hinweise kann leichte Verletzungen zur Folge haben oder zu Sachbeschädigungen führen.



Dieses Symbol gibt wichtige Hinweise für den sachgerechten Umgang mit der Maschine.

- Das Nichtbeachten dieser Hinweise kann zu Störungen und Schäden an der Maschine oder an Sachen in der Umgebung führen.



Unter diesem Symbol erhalten Sie Anwendungstips und besonders nützliche Informationen.

- Es hilft Ihnen, alle Funktionen an Ihrer Maschine optimal zu nutzen und erleichtert Ihnen die Arbeit.

**Es gelten die Unfallverhütungsvorschriften (UVV).**

### 2.2. Verpflichtung des Betreibers

- Der Betreiber verpflichtet sich, nur Personen an dem Gerät arbeiten zu lassen, die
- mit den grundlegenden Vorschriften über Arbeitssicherheit und Unfallverhütung vertraut und in die Handhabung des Gerätes eingewiesen sind, sowie
- das Sicherheitskapitel und die Warnhinweise in dieser Betriebsanleitung gelesen, verstanden und durch ihre Unterschrift bestätigt haben.

***Das Sicherheitsbewußte Arbeiten des Personals ist in regelmäßigen Abständen zu überprüfen***

### 2.3. Verpflichtung des Bedieners

- Alle Personen, die mit Arbeiten des Gerätes beauftragt sind, verpflichten sich vor Arbeitsbeginn:
- die grundlegenden Vorschriften über Arbeitssicherheit und Unfallverhütung zu beachten.
- das Sicherheitskapitel und die Warnhinweise in dieser Betriebsanleitung zu lesen und durch ihre Unterschrift zu bestätigen, dass sie diese verstanden haben.
- sich vor dem Gebrauch des Gerätes über deren Funktionsweise zu informieren.

## 2.4. Bauliche Veränderungen an dem Gerät

Ohne Genehmigung des Herstellers dürfen keine Veränderungen, An- oder Umbauten an dem Gerät vorgenommen werden.

Geräteteile in nicht einwandfreiem Zustand sind sofort auszutauschen.

Nur original **WIDOS** Ersatz- und Verschleißteile verwenden.

Bei Bestellungen immer **Gerätenummer** angeben !

## 2.5. Gewährleistung und Haftung

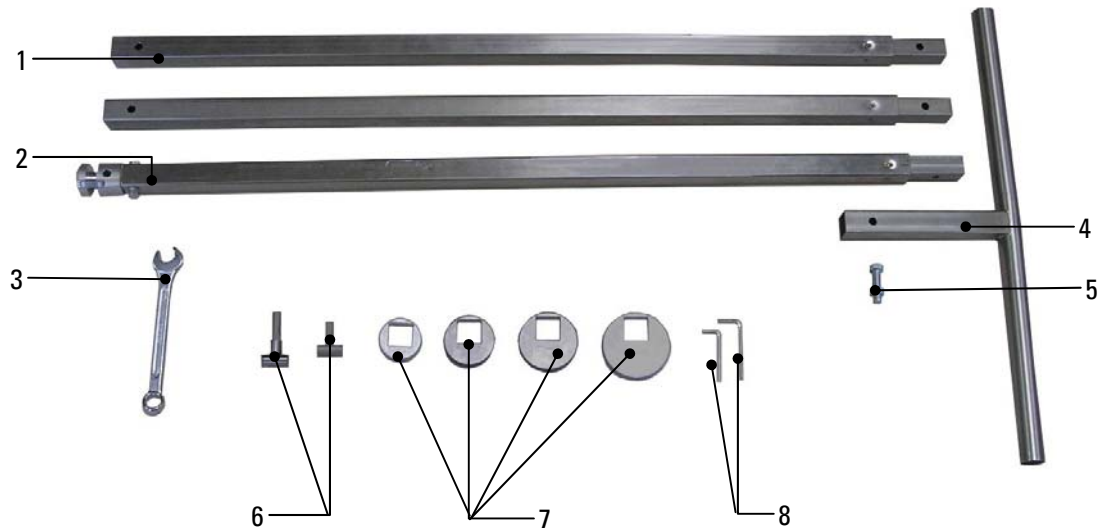
Grundsätzlich gelten unsere "Allgemeinen Verkaufs- und Lieferbedingungen". Diese stehen dem Betreiber spätestens seit Vertragsabschluß zur Verfügung.

Gewährleistungs- und Haftungsansprüche bei Personen- und Sachschäden sind ausgeschlossen, wenn sie auf eine oder mehrere folgender Ursachen zurückzuführen sind:

- Nicht bestimmungsgemäße Verwendung des Gerätes.
- Unsachgemäßes Transportieren, Montieren, Inbetriebnehmen, Bedienen und Warten des Gerätes.
- Nichtbeachtung der Hinweise in der Betriebsanleitung.
- Eigenmächtige bauliche Veränderungen an dem Gerät.
- Mangelhafte Überwachung von Geräteteilen, die einem Verschleiß unterliegen.
- Unsachgemäß durchgeführte Reparaturen.
- Katastrophenfälle durch Fremdeinwirkung und höhere Gewalt.

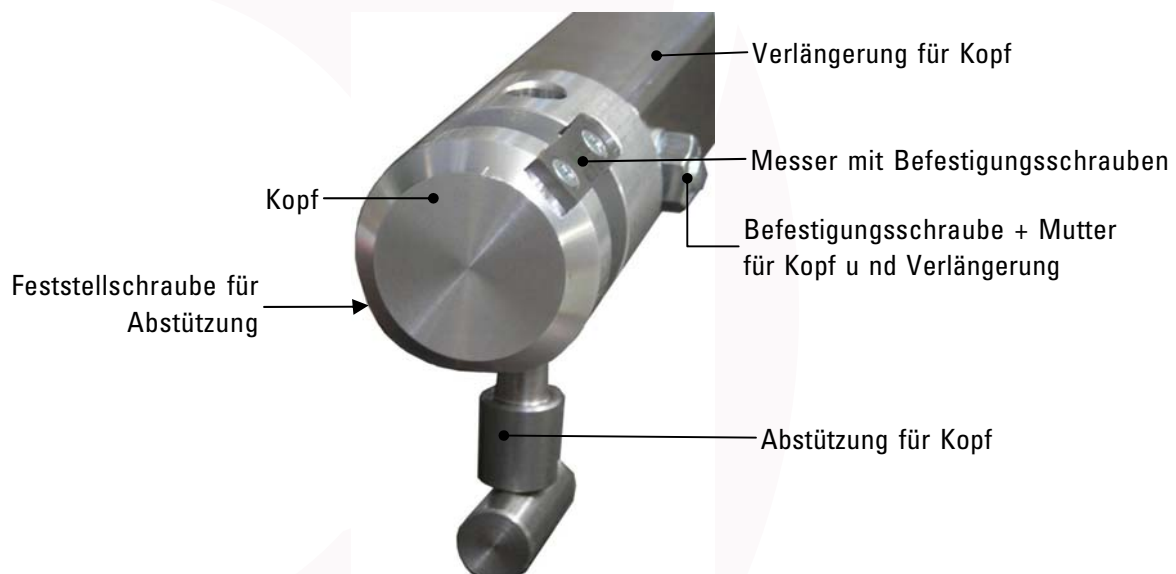
## 3. Bedienelemente und Bedienung

### 3.1. Bedienelemente



Nr.	Benennung
1	Verlängerung (1 m)
2	Kopf und Verlängerung für Kopf
3	Ring-Gabelschlüssel SW 13 für Griff
4	Griff
5	Sechskantschraube M8 x 40 und Sechskantmutter M8
6	Abstützung für Kopf 1 + 2 (50-70, 70-90)
7	Führung 1-4 für Verlängerung (50-60, 60-70, 70-80, 80-90)
8	Inbusschlüssel SW 3 für Führung (Verlängerung) Inbusschlüssel SW 4 für Abstützung (Kopf)

### 3.2. Bedienelemente am Kopf





### 3.3. Führung für Verlängerung



### 3.4. Bedienung



- Entsprechend dem Rohrdurchmesser Abstützung für Kopf gegenüber dem Messer einstecken und festschrauben
- Führung auf die Verlängerung stecken und festschrauben. Die große Fläche muss mit der Abstützung für Kopf übereinstimmen.
- Bei Verwendung weiterer Verlängerungen müssen die beiden Verlängerungen immer mit den Führungen fluchtend zu der Verlängerung des Kopfes verschraubt werden.
- Am Ende den Griff auf die jeweilige Verlängerung montieren.
- Schneidkopf in das Rohr schieben und dabei den Griff waagrecht halten.
- Schneidkopf mit Griff *im Uhrzeigersinn* um 360° drehen und den Wulst abschneiden.
- Innenwulstentferner mitsamt dem abgeschnittenen Wulst herausziehen.

## 4. Wartung und Lagerung

- Beschädigte Teile sofort ersetzen.
- Bei Instandsetzungsarbeiten nur WIDOS-Ersatzteile verwenden.



Vorgeschriebene Wartungs- und Inspektionsarbeiten sind fristgerecht aus-zuführen.  
Empfohlen werden Inspektionsarbeiten nach 1 Jahr.  
Die Arbeiten sind bei Fa. WIDOS GmbH oder bei einem autorisierten Vertrags-partner durchzuführen

- Schneidmesser auf Schnittleistung überprüfen, ggf. wechseln.
- Trocken lagern.
- Vor starken Erschütterungen und Stößen schützen.
- Das Gerät ist sorgfältig zu handhaben.

### 4.1. Entsorgung



Das Gerät ist am Ende ihrer Nutzungsdauer fachgerecht, umwelt-schonend und nach den landesüblichen Abfallgesetzen zu entsorgen.

## 5. Ersatzteilliste



Über den abgebildeten QR-Code gelangen Sie auf unsere Webseite und zur Auswahl unserer Ersatzteillisten. Wählen Sie „Innenwulstentferner 80“ aus.

## 6. Konformitätserklärung

Die alleinige Verantwortung für die Ausstellung der Konformitätserklärung in Bezug auf die Erfüllung der grundlegenden Anforderungen und die Anfertigung der technischen Unterlagen trägt:	
Hersteller / Installationsbetrieb:	WIDOS Wilhelm Dommer Söhne GmbH
Anschrift:	WIDOS GmbH Einsteinstr. 5 D-71254 Ditzingen

Gegenstand der vorliegenden Erklärung ist folgendes Gerät:	
Produktbezeichnung:	Wulstentferner
Typenbezeichnung:	Innenwulstentferner unbeheizt 80

Für das genannte Gerät wird hiermit erklärt, dass es den <b>grundlegenden Anforderungen</b> entspricht, die in den nachfolgend bezeichneten Harmonisierungsvorschriften festgelegt sind:
<b>im Sinne der EG-Richtlinie, EG-MRL 2006/42/EG</b>

Angabe der einschlägigen <b>harmonisierten Normen</b> , die zugrunde gelegt wurden, oder Angabe der Spezifikationen, für die die Konformität erklärt wird:	
Norm	Titel
DIN EN ISO 12100	Sicherheit von Maschinen, Grundbegriffe, allg. Gestaltungsleitsätze

Berechtigt zur Zusammenstellung der technischen Unterlagen	
Name:	WIDOS Wilhelm Dommer Söhne GmbH
Anschrift:	Einsteinstr. 5 D-71254 Ditzingen

Unterzeichnet im Namen der Firma:	
Vorname, Name:	Martin Dommer
Funktion:	Technischer Leiter

Heimerdingen, den 29.05.2019

Ort / Datum

Rechtsgültige Unterschrift



Diese Erklärung bescheinigt die Übereinstimmung mit den genannten Harmonisierungsvorschriften, beinhaltet jedoch keine Zusicherung von Eigenschaften.