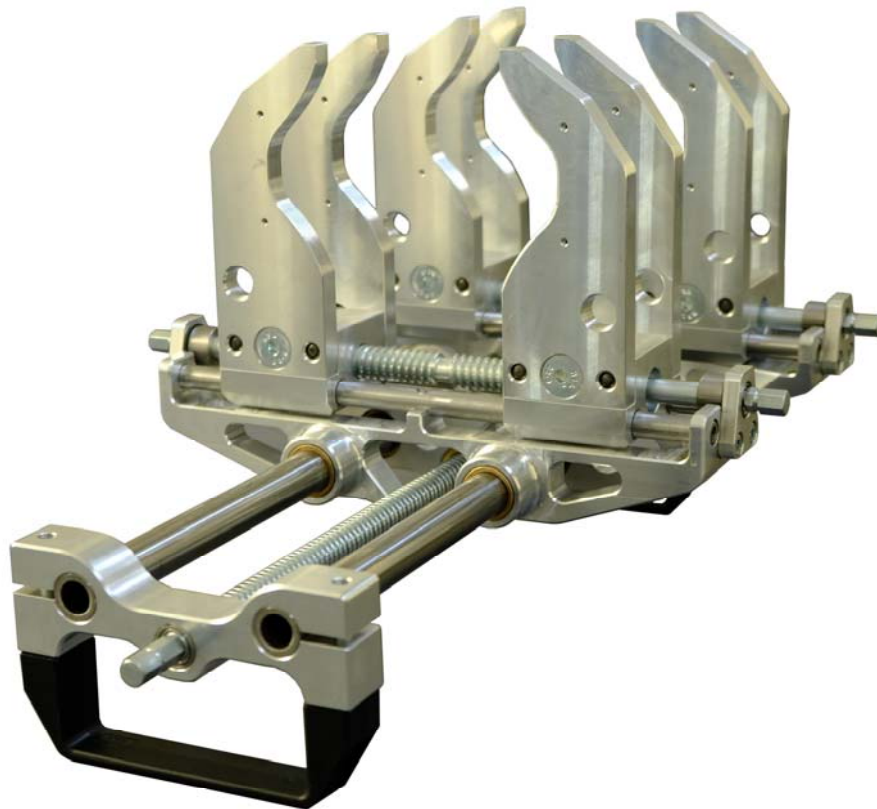


# Original Betriebsanleitung

## WIDOS Aufziehgerät „JIG“



Zur weiteren Verwendung aufbewahren!

Typ:

WIDOS Aufziehgerät „JIG“

Seriennummer: / Baujahr:

siehe Typenschild

## Kundeneintragungen

Inventar-Nr.:

Standort:

## Ersatzteilbestellung und Kundendienst

### Herstelleranschrift

### WIDOS

Wilhelm Dommer Söhne GmbH  
Einsteinstr. 5

D -71254 Ditzingen

Telefon: 07152 9939 0

Telefax: 07152 9939 40

E-Mail: [info@widos.de](mailto:info@widos.de)

Internet: [www.widos.de](http://www.widos.de)

## Zweck des Dokuments

Diese Betriebsanleitung gibt Ihnen Auskunft über alle wichtigen Fragen, die den technischen Aufbau und den sicheren Betrieb Ihres Geräts betreffen.

Ebenso wie wir sind auch Sie verpflichtet, sich eingehend mit dieser Betriebsanleitung zu befassen. Nicht nur um Ihr Gerät wirtschaftlich zu betreiben, sondern auch um Schäden und Verletzungen zu vermeiden.

Sollten Fragen offen bleiben, wenden Sie sich bitte an unsere Berater im Werk oder an unsere Niederlassungen und Werksvertretungen im In- und Ausland. Wir werden Ihnen gerne weiterhelfen.

Im Interesse einer ständigen Verbesserung unserer Produkte und Betriebsanleitungen möchten wir Sie bitten, uns über Fehler, Mängel und Probleme, die in der Praxis auftreten, zu unterrichten.

Vielen Dank.

## Aufbau der Betriebsanleitung

Die Betriebsanleitung ist in Kapitel untergliedert, die den verschiedenen Lebensphasen des Geräts zugeordnet sind.

Durch diese Aufteilung finden Sie die gesuchten Informationen leicht.



©20.11.2018 **WIDOS**

Wilhelm Dommer Söhne GmbH

Einsteinstraße 5

D-71254 Ditzingen

Alle Rechte vorbehalten

Nachdruck, auch auszugsweise, nur mit Genehmigung der Firma gestattet.

Technische Änderungen im Zuge des Fortschrittes vorbehalten.

<b>1. PRODUKTBESCHREIBUNG .....</b>	<b>5</b>
1.1. Einsatz und bestimmungsgemäße Verwendung .....	5
1.2. Technische Daten .....	5
1.2.1. WIDOS Aufziehgerät „JIG“ .....	5
1.3. Ausstattung und Zubehör .....	5
<b>2. SICHERHEITSVORSCHRIFTEN .....</b>	<b>6</b>
2.1. Symbol- und Hinweiserklärung .....	6
2.2. Verpflichtung des Betreibers, organisatorische Maßnahmen .....	6
2.3. Bauliche Veränderungen an dem Gerät .....	6
2.4. Gewährleistung und Haftung .....	7
<b>3. BEDIENUNGSELEMENTE / BEDIENUNG .....</b>	<b>8</b>
3.1. Bedienungselemente .....	8
3.2. Optionales Zubehör .....	9
3.3. Bedienung .....	10
<b>4. WARTUNG UND LAGERUNG .....</b>	<b>11</b>
4.1. Allgemein .....	11
4.2. Wartung .....	11
4.3. Entsorgung .....	11
<b>5. ERSATZTEILLISTE .....</b>	<b>12</b>
5.1. Grundmaschine .....	12
5.2. Optionales Zubehör .....	16
<b>6. KONFORMITÄTSERKLÄRUNG .....</b>	<b>18</b>

# 1. Produktbeschreibung

## 1.1. Einsatz und bestimmungsgemäße Verwendung

Das **WIDOS Aufziehgerät „JIG“** wurde speziell für den Baustelleneinsatz entwickelt. Es ist für das Heizelement-Muffenschweißen von Rohren und Formteilen aus den Werkstoffen PE, PP und PVDF und den Außendurchmessern von 63 bis 170 mm bestimmt.

Jeder darüber hinausgehende Gebrauch gilt als nicht bestimmungsgemäß.

Für daraus resultierende Schäden haftet der Hersteller nicht.

Das Risiko trägt allein der Benutzer.

## 1.2. Technische Daten

### 1.2.1. WIDOS Aufziehgerät „JIG“

geeignet für DA:	63 – 170 mm
Gewicht:	ca. 10 kg
Abmaße (L x B x H) ohne Handrad:	ca. 469 x 329 x 266 mm
Abmaße (L x B x H) mit Handrad:	ca. 553 x 413 x 266 mm

## 1.3. Ausstattung und Zubehör

Folgendes Werkzeug und Zubehör ist im Erst-Lieferumfang enthalten:

Anzahl	Bezeichnung	Artikelnummer
1	Gabelschlüssel SW 10	ZRG10
1	Steckschlüsseleinsatz SW 10 (für Akku-Schrauber)	auf Anfrage

**Bestellnummern und Einzelteile in Kapitel 5, bzw. können bei der Fa. WIDOS erfragt werden.**

## 2. Sicherheitsvorschriften

Grundvoraussetzung für den sicherheitsgerechten Umgang und den störungsfreien Betrieb dieses Geräts ist die Kenntnis der grundlegenden Sicherheitshinweise und der Sicherheitsvorschriften.

Diese Betriebsanleitung enthält die wichtigsten Hinweise, um das Gerät sicherheitsgerecht zu betreiben und ist von allen Personen zu beachten, die mit dem Gerät arbeiten.

### 2.1. Symbol- und Hinweiserklärung

In der Betriebsanleitung werden folgende Benennungen und Zeichen für Gefährdungen verwendet:



Dieses Symbol bedeutet eine möglicherweise gefährliche Situation.

- Das Nichtbeachten dieser Hinweise kann leichte Verletzungen zur Folge haben oder zu Sachbeschädigungen führen.



Dieses Symbol gibt wichtige Hinweise für den sachgerechten Umgang mit dem Gerät.

- Das Nichtbeachten dieser Hinweise kann zu Störungen und Schäden an dem Gerät oder an Sachen in der Umgebung führen.



Unter diesem Symbol erhalten Sie Anwendungstips und besonders nützliche Informationen.

- Es hilft Ihnen, alle Funktionen an Ihrem Gerät optimal zu nutzen und erleichtert Ihnen die Arbeit.

Es gelten die Unfallverhütungsvorschriften (UVV).

### 2.2. Verpflichtung des Betreibers, organisatorische Maßnahmen

Der Betreiber verpflichtet sich, nur Personen mit dem Gerät arbeiten zu lassen, die

- mit den grundlegenden Vorschriften über Arbeitssicherheit und Unfallverhütung vertraut und in die Handhabung des Geräts eingewiesen sind, sowie
- das Sicherheitskapitel und die Warnhinweise in dieser Betriebsanleitung gelesen, verstanden und durch ihre Unterschrift bestätigt haben.
- Die Betriebsanleitung ist ständig am Einsatzort des Geräts aufzubewahren. Sie muss für das Bedienpersonal jederzeit und ohne großen Aufwand einsehbar sein.

### 2.3. Bauliche Veränderungen an dem Gerät

Ohne Genehmigung des Herstellers dürfen keine Veränderungen, An- oder Umbauten an dem Gerät vorgenommen werden. Bei Zuwiderhandlungen erlischt der Gewährleistungs- und Haftungsanspruch, bzw. wird die Konformitätserklärung hinfällig.

- Maschinenteile in nicht einwandfreiem Zustand sind sofort auszutauschen.
- Nur original **WIDOS** Ersatz- und Verschleißteile verwenden.
- Bei Bestellungen immer **Gerätenummer** angeben!

## 2.4. Gewährleistung und Haftung

Grundsätzlich gelten unsere "Allgemeinen Verkaufs- und Lieferbedingungen".

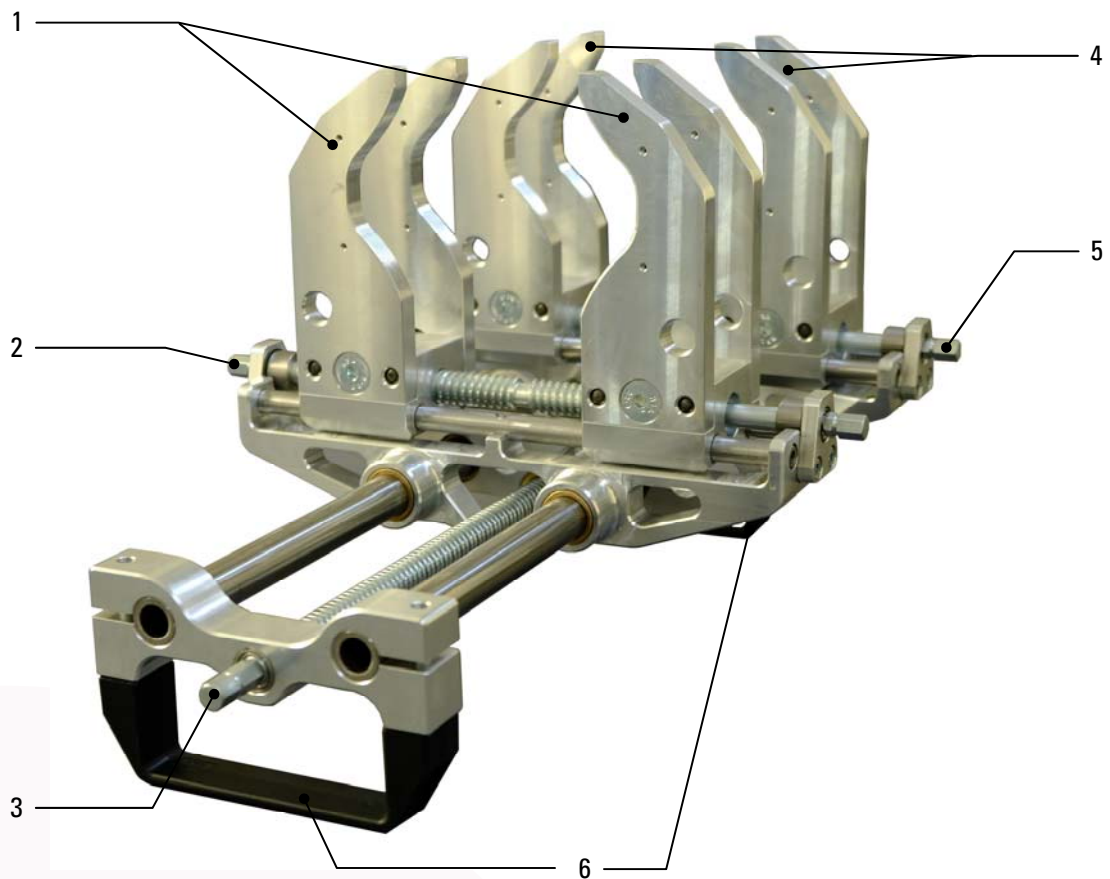
Diese stehen dem Betreiber spätestens seit Vertragsabschluss zur Verfügung.

Gewährleistungs- und Haftungsansprüche bei Personen- und Sachschäden sind ausgeschlossen, wenn sie auf eine oder mehrere folgender Ursachen zurückzuführen sind:

- Nicht bestimmungsgemäße Verwendung des Geräts.
- Unsachgemäßes Transportieren, Montieren, Inbetriebnehmen, Bedienen und Warten des Geräts.
- Nichtbeachtung der Hinweise in der Betriebsanleitung.
- Eigenmächtige bauliche Veränderungen an dem Gerät.
- Mangelhafte Überwachung von Geräteteilen, die einem Verschleiß unterliegen.
- Unsachgemäß durchgeführte Reparaturen.
- Katastrophenfälle durch Fremdeinwirkung und höhere Gewalt.

## 3. Bedienungselemente / Bedienung

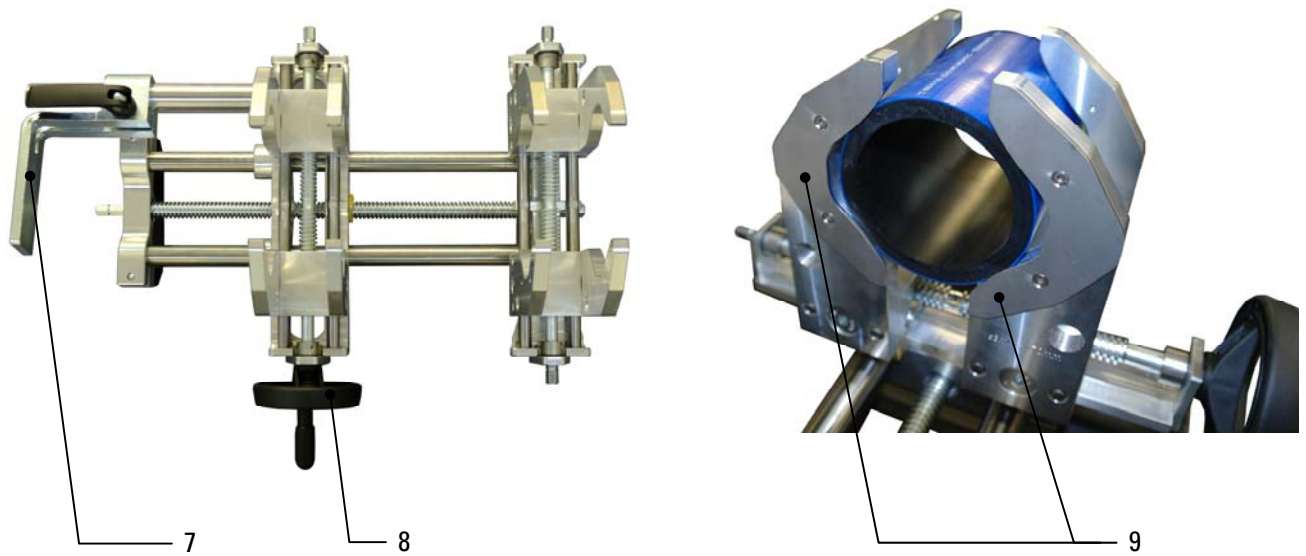
### 3.1. Bedienungselemente



<b>Nr.</b>	<b>Benennung</b>
1	Prismenspannwerkzeuge rechts
2	Spindel für Prismenspannwerkzeug beweglich
3	Spindel zum Hin- und Herfahren von Prismenspannwerkzeug beweglich
4	Prismenspannwerkzeuge links
5	Spindel für Prismenspannwerkzeug fest
6	Handgriffe, zum Transportieren des Geräts



### 3.2. Optionales Zubehör



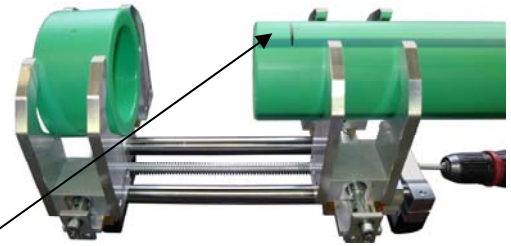
<b>Nr.</b>	<b>Benennung</b>
7	Abstützung für Fittinge
8	Handrad
9	Anschlagplatten für Fittinge

### 3.3. Bedienung

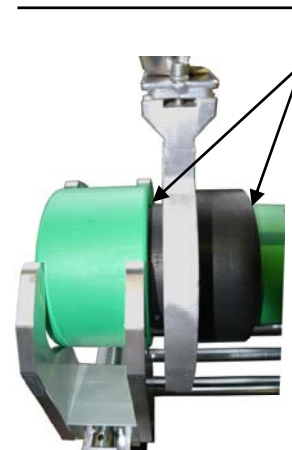
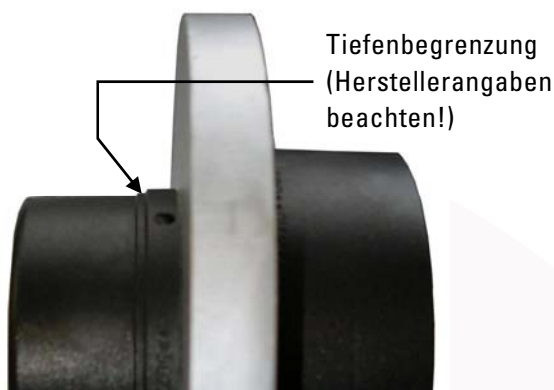
Grundsätzlich müssen die jeweils gültigen Schweißvorschriften (ISO / CEN / DVS / ASTM...) eingehalten werden.

- Achten Sie darauf, dass Muffen, Rohre, Heizmuffen und Heizdorne sauber und fettfrei sind.
- Öffnen Sie ein Prismenspannwerkzeug mit dem Gabelschlüssel SW 10 oder optional mit dem Handrad bzw. Akkuschauber mit Steckschlüsseinsatz SW 10. Legen Sie die Muffe ein und schließen Sie das Spannwerkzeug wieder. Spannen Sie die Muffe so fest, dass sie nicht durchrutschen kann. Aber achten Sie darauf, dass diese auch nicht deformiert wird.
- Öffnen Sie das zweite mit dem Gabelschlüssel SW 10 oder optional mit dem Handrad bzw. Akkuschauber mit Steckschlüsseinsatz SW 10, Legen Sie das Rohr ein mit ausreichendem Überstand nach innen ein und schließen Sie das Spannwerkzeug wieder.

Zeichnen Sie die Einschubtiefe der Muffe auf dem Rohr an.



- Bringen Sie das aufgeheizte Handheizelement zwischen die Werkstücke.
- Fahren Sie das bewegliche Prismenspannwerkzeug zum festen Prismenspannwerkzeug bis Heizmuffe und Heizdorn die vorgeschriebene Einschubtiefen erreicht haben.



- Nach Ablauf der Anwärmzeit fahren Sie das bewegliche Prismenspannwerkzeug schnellstmöglich vom festen Spannwerkzeug weg. Nehmen Sie dann das Handmuffenheizelement aus dem Gerät.
- Fahren Sie dann zügig das aufgeheizte Rohr bis zur Markierung in die Muffe. Achten Sie dabei auf die Hersteller-Angaben.
- Nach Ablauf der Schweißung öffnen Sie beide Prismenspannwerkzeuge und nehmen Sie dann das Schweißteil aus dem Gerät.

## 4. Wartung und Lagerung

### 4.1. Allgemein

- Ersetzen Sie beschädigte Teile **sofort**.
- Verwenden Sie bei Instandsetzungsarbeiten nur **WIDOS-Ersatzteile**.



Führen Sie vorgeschriebene Wartungs- und Inspektionsarbeiten fristgerecht aus.  
Es werden Inspektionsarbeiten nach 1 Jahr empfohlen.

Verkürzen Sie bei Geräten, die überdurchschnittlich belastet werden, den Prüfzyklus.

Lassen Sie die Arbeiten bei Fa. WIDOS GmbH oder bei einem autorisierten Vertragspartner durchführen.

- Lagern Sie das Gerät trocken.
- Gehen Sie sorgfältig mit dem Gerät um.
- Schützen Sie das Gerät vor starken Erschütterungen und Stößen.

### 4.2. Wartung

- Halten Sie die Spindeln und Wellen sauber und ölen Sie diese leicht ein.
- Die Kugellager sind wartungsfrei.

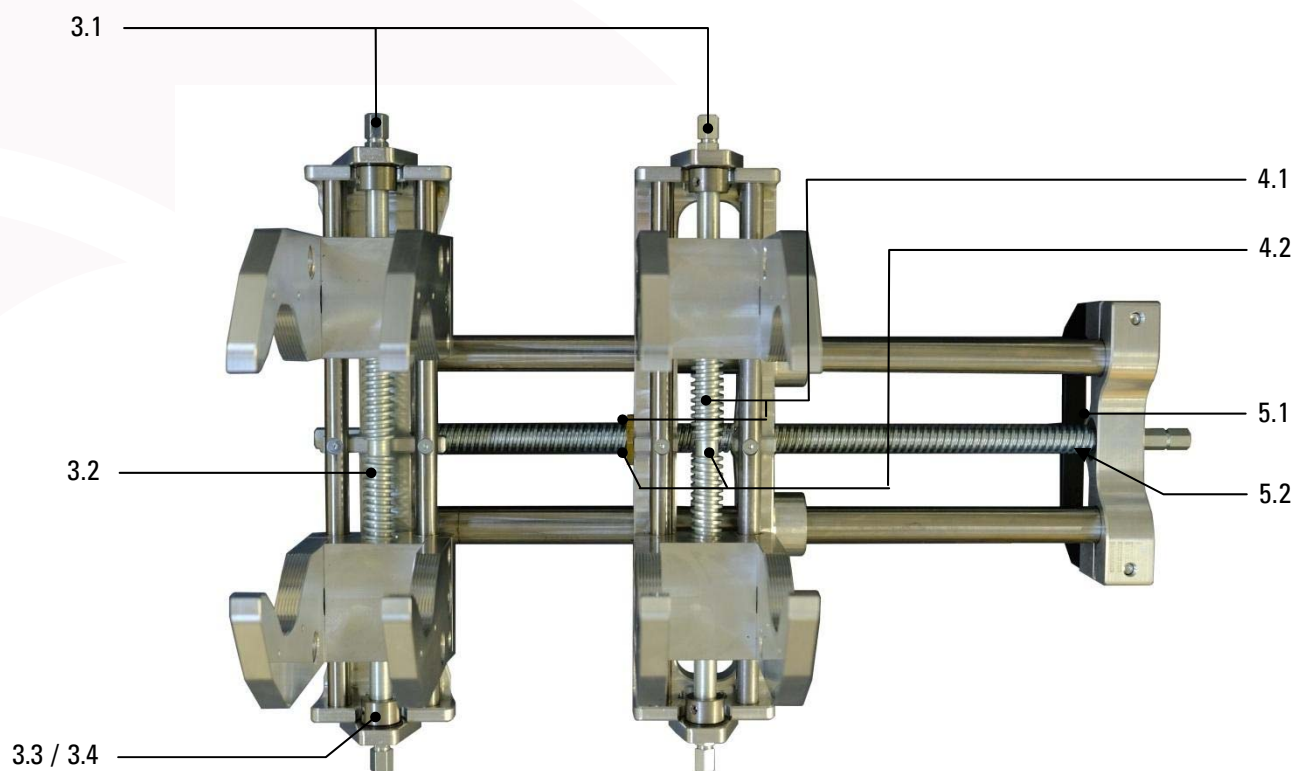
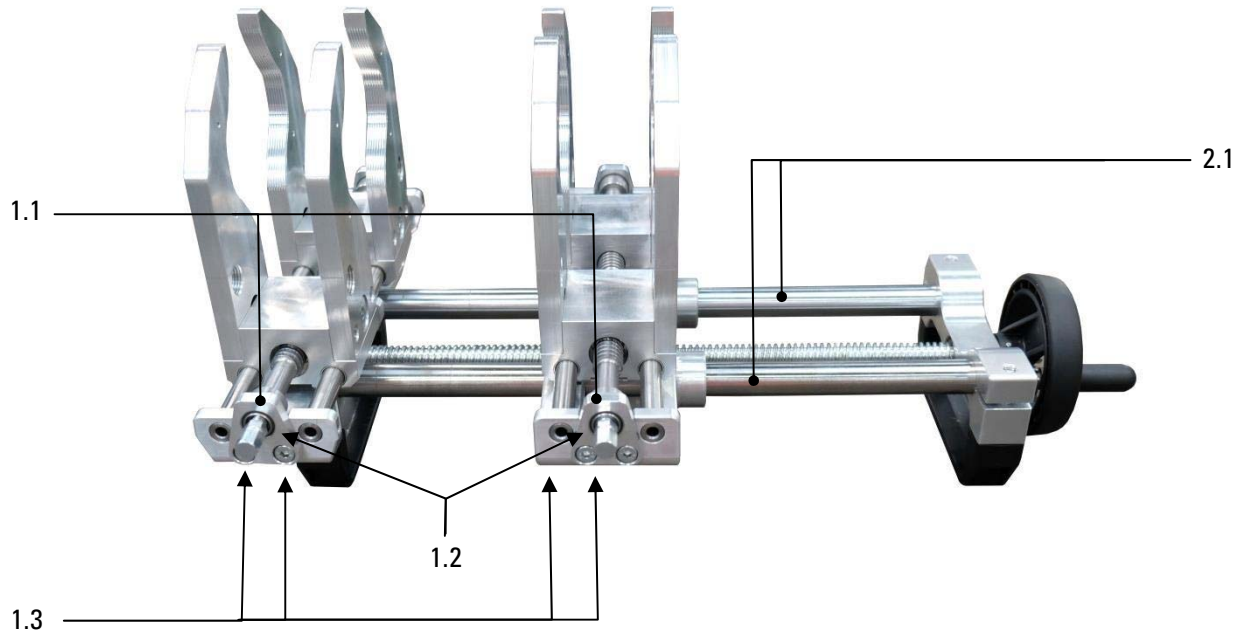
### 4.3. Entsorgung

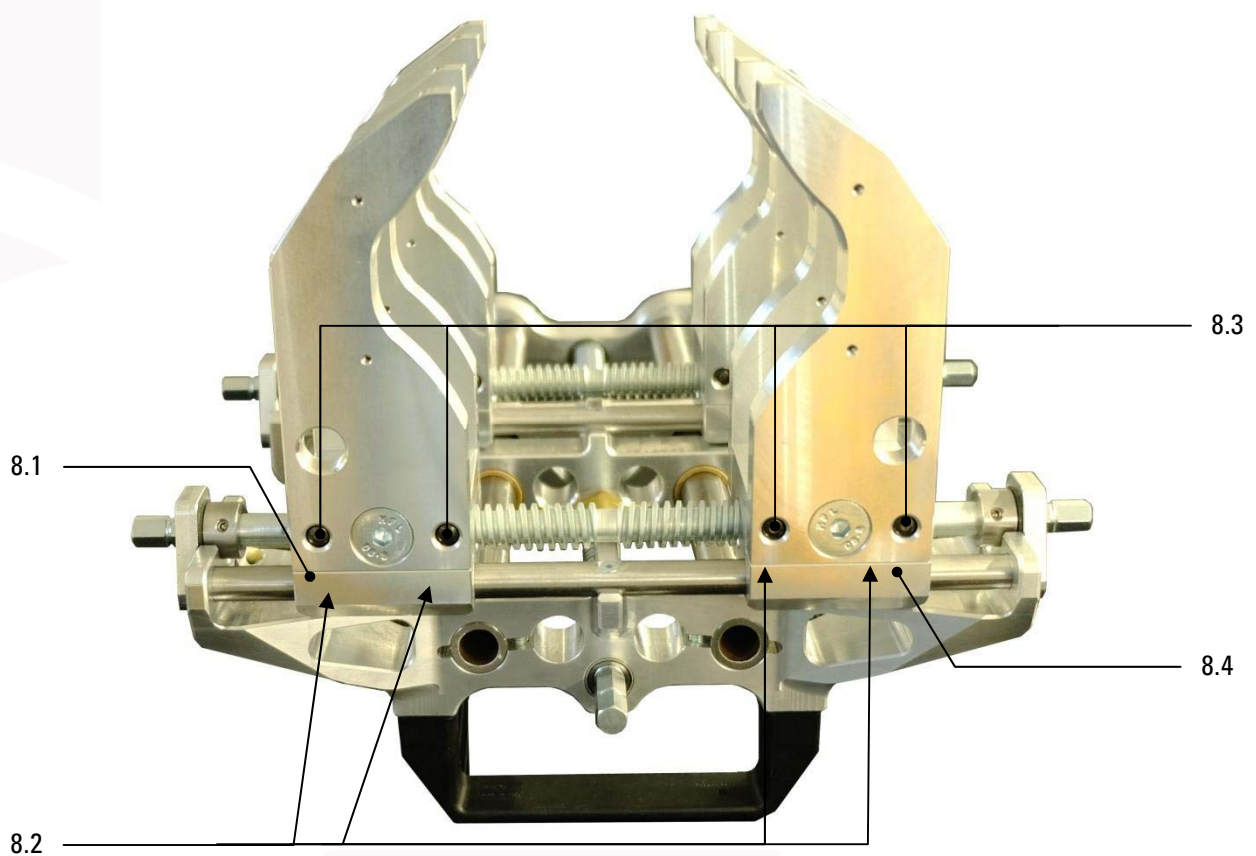
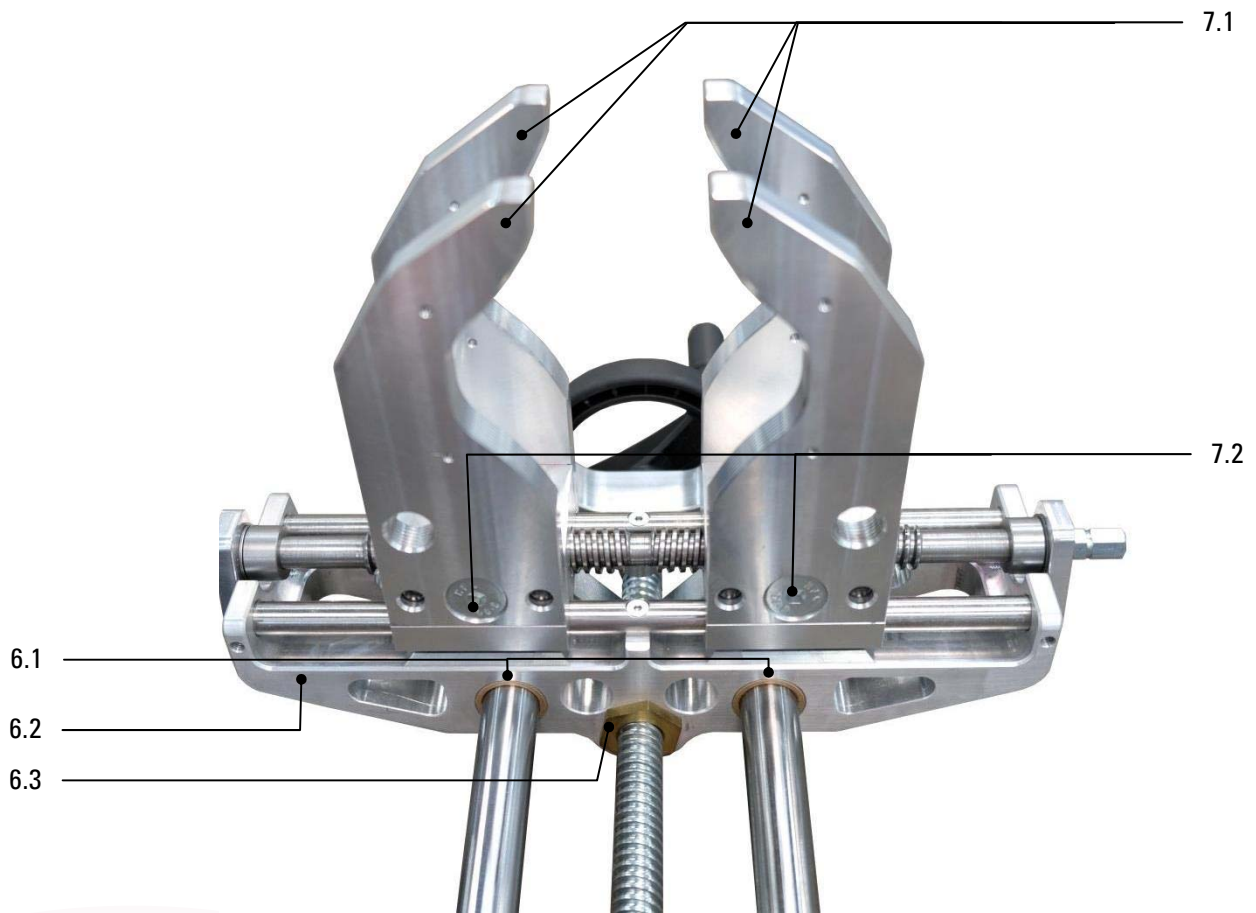


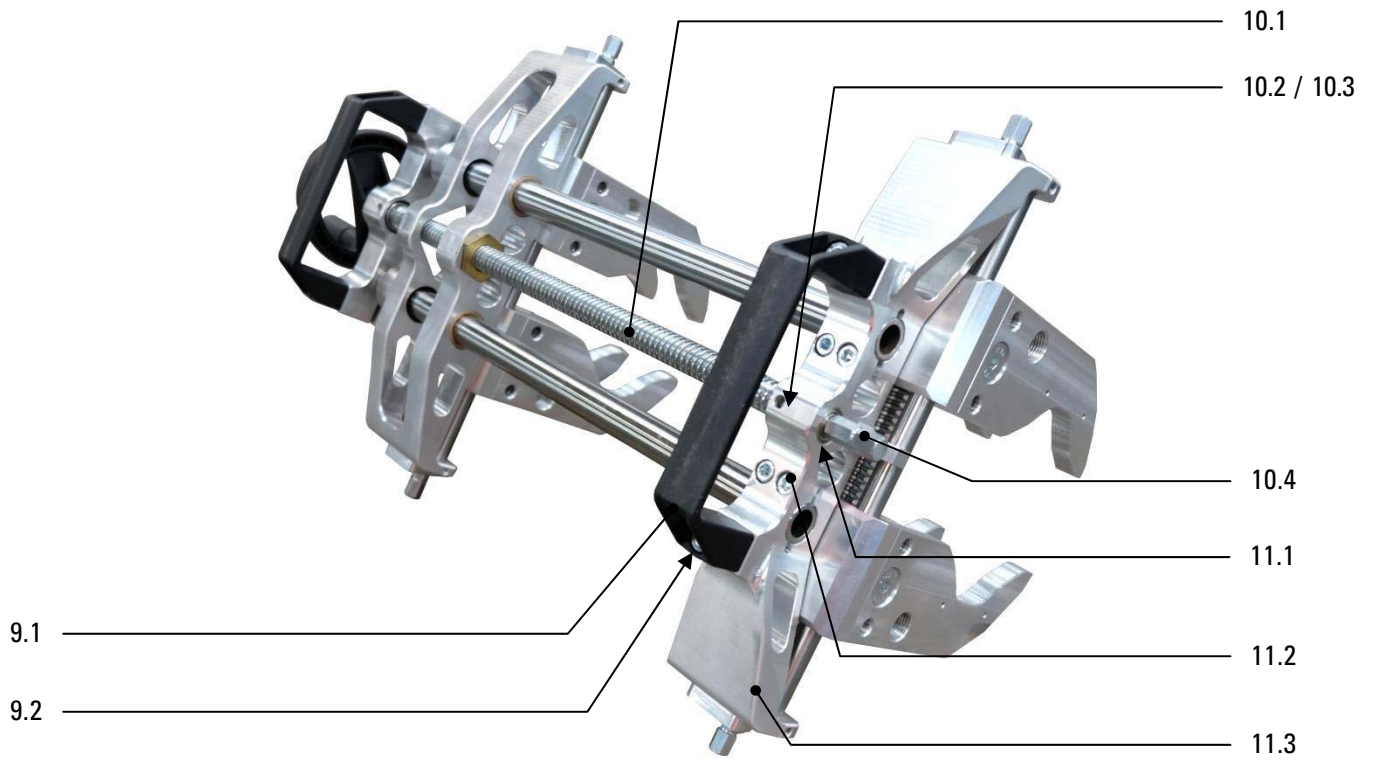
Entsorgen Sie das Gerät und die Verschleißteile am Ende ihrer Nutzungsdauer fachgerecht und umweltschonend, entsprechend den landesüblichen Abfallgesetzen.

## 5. Ersatzteilliste

### 5.1. Grundmaschine





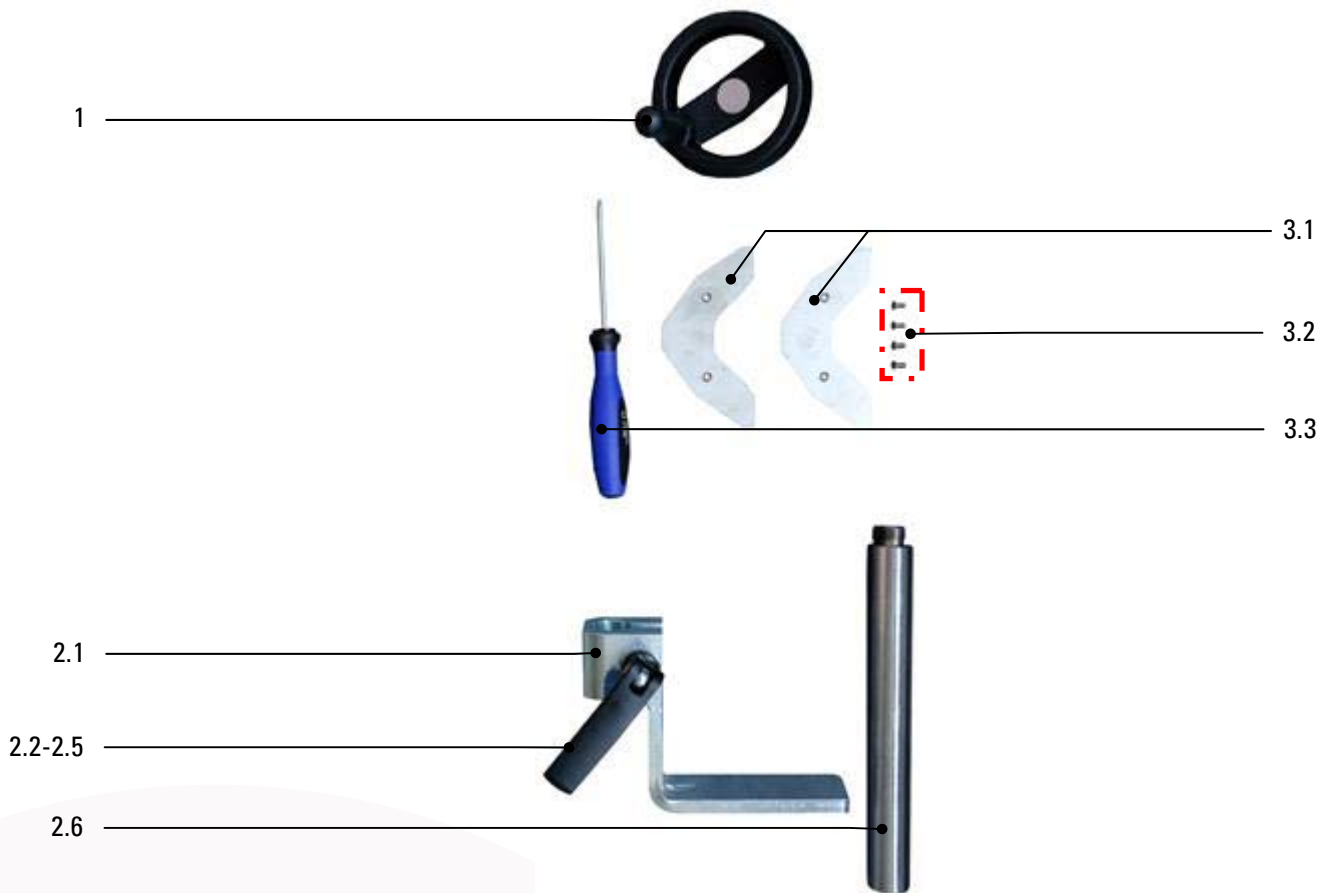




## WIDOS Grundmaschine Aufziehgerät "JIG"

<i>Pos.</i>	<i>Bezeichnung</i>	<i>Stück</i>	<i>Art.Nr.</i>
<b>1</b>	<b>Set "Halteplatten"</b>	<b>1</b>	<b>6180C501011KP</b>
(1.1)	Halteplatte für Spannvorrichtung	2	
(1.2)	Bundbuchse GFM-1416	4	
(1.3)	Zylinderschraube M 6x10 DIN 7984	4	
<b>2</b>	<b>Set "Führungswellen für Bewegung"</b>	<b>1</b>	<b>6181C500030KP</b>
(2.1)	Hohlwelle 20/12x414 H7	2	
<b>3</b>	<b>Set "Trapezgewindespindel für Spannwerkzeug"</b>	<b>1</b>	<b>6180C501005KP</b>
(3.1)	Schraube kurz	2	
(3.2)	Trapezgewindespindel	1	
(3.3)	Lagerbuchse Ø20x20	2	
(3.4)	Gewindestift M 5x6 DIN 913	2	
<b>4</b>	<b>Set "Führungswellen für Spannwerkzeuge"</b>	<b>1</b>	<b>6180C501012KP</b>
(4.1)	Führungswelle für Spannbacken	2	
(4.2)	Senkschrauben M 4x16 DIN 7991	2	
<b>5</b>	<b>Set "Klemmplatte hinten"</b>	<b>1</b>	<b>6180C500014KP</b>
(5.1)	Klemmplatte hinten	1	
(5.2)	Permaglidebuchse PAP 1510 P10	1	
<b>6</b>	<b>Set "Schlitten beweglich"</b>	<b>1</b>	<b>6180C500013KP</b>
(6.1)	Sinterbronze-Buchse 202520	4	
(6.2)	Schlitten bewegliche Seite	1	
(6.3)	Trapezgewindemutter TR16x8 L	1	
<b>7</b>	<b>Set "Spannwerkzeug"</b>	<b>1</b>	<b>6180C501003KP</b>
(7.1)	Spannwerkzeug 63-170 mm	4	
(7.2)	Senkschraube M 10x25 DIN 7991	4	
<b>8</b>	<b>Set "Führungsblock mit Aufnahmestiften für Spannwerkzeug Rechts / Links"</b>	<b>1</b>	<b>6180C501002KP</b>
(8.1)	Führungsblock Rechtsgewinde	1	
(8.2)	Permaglidebuchse PAP 1210 P10	8	
(8.3)	Zylinderstift 8x28 DIN 6325	8	
(8.4)	Führungsblock Linksgewinde	1	
<b>9</b>	<b>Set "Bügelgriffe"</b>	<b>1</b>	<b>BG528132KP</b>
(9.1)	Bügelgriff	2	
(9.2)	Zylinderschraube M 8x25 DIN 912	4	
<b>10</b>	<b>Set "Trapezgewindespindel für Bewegung"</b>	<b>1</b>	<b>6180C500035KP</b>
(10.1)	Trapezgewindespindel TR16x8 P4 L	1	
(10.2)	Lagerbuchse Ø20x25	2	
(10.3)	Gewindestift M 5x6 DIN 913	2	
(10.4)	Schraube lang		
<b>11</b>	<b>Set "Klemmplatte vorn"</b>	<b>1</b>	<b>6180C500008KP</b>
(11.1)	Permaglidebuchse PAP 1510 P10	1	
(11.2)	Zylinderschraube M 6x20 DIN 7984	4	
(11.3)	Klemmplatte vorn	1	

### 5.2. Optionales Zubehör





## WIDOS Optionales Zubehör Aufziehgerät "JIG"

<i>Pos.</i>	<i>Bezeichnung</i>	<i>Stück</i>	<i>Art.Nr.</i>
<b>1</b>	<b>Handrad</b>	<b>1</b>	<b>3757102</b>
<b>2</b>	<b>Set "Abstützung für Fitting"</b>	<b>1</b>	<b>6187C427KP</b>
(2.1)	Anschlagwinkel	1	
(2.2)	Excenterspanner GN 927-82-M 8-B-B	1	
(2.3)	Sicherungsmutter M 8 DIN 985	1	
(2.4)	Scheibe M 8 DIN 125	1	
(2.5)	Gewindestift M 8x60 DIN 913	1	
(2.6)	Führungsstange für Anschlag	1	
<b>3</b>	<b>Set "Anschlagplatte für Fitting"</b>	<b>1</b>	<b>6187C4252KP</b>
(3.1)	Spannwerkzeug Anschlag	2	
(3.2)	Senkschraube Torx 10 M 3x8 DIN 965	4	
(3.3)	Torx-Schraubendreher T 10	1	

## 6. Konformitätserklärung

Die alleinige Verantwortung für die Ausstellung der Konformitätserklärung in Bezug auf die Erfüllung der grundlegenden Anforderungen und die Anfertigung der technischen Unterlagen trägt:	
Hersteller / Installationsbetrieb:	WIDOS Wilhelm Dommer Söhne GmbH
Anschrift:	WIDOS GmbH Einsteinstr. 5 D-71254 Ditzingen

Gegenstand der vorliegenden Erklärung ist folgendes Gerät:	
Produktbezeichnung:	WIDOS Aufziehgerät
Typenbezeichnung:	Aufziehgerät „JIG“
Maschinennummer:	
Baujahr:	

Für das genannte Gerät wird hiermit erklärt, dass es den <b>grundlegenden Anforderungen</b> entspricht, die in den nachfolgend bezeichneten Harmonisierungsvorschriften festgelegt sind: <b>im Sinne der EG-Richtlinie, EG-MRL 2006/42/EG</b>
--

Angabe der einschlägigen <b>harmonisierten Normen</b> , die zugrunde gelegt wurden, oder Angabe der Spezifikationen, für die die Konformität erklärt wird:	
Norm	Titel
DIN EN ISO 12100	Sicherheit von Maschinen, Grundbegriffe, allg. Gestaltungsleitsätze

Berechtigt zur Zusammenstellung der technischen Unterlagen	
Name:	WIDOS Wilhelm Dommer Söhne GmbH
Anschrift:	Einsteinstr. 5 D-71254 Ditzingen

Unterzeichnet im Namen der Firma:	
Vorname, Name:	Martin Dommer
Funktion:	Technischer Leiter



Heimerdingen, den 20.11.2018

Ort / Datum

Rechtsgültige Unterschrift

Diese Erklärung bescheinigt die Übereinstimmung mit den genannten Harmonisierungsvorschriften, beinhaltet jedoch keine Zusicherung von Eigenschaften.