

# Original Betriebsanleitung

## WIDOS Rohranschrägerät Gr. 2



Zur weiteren Verwendung aufbewahren!

Typ: Rohranschräggerät Gr. 2  
Seriennummer: / Baujahr: siehe Typenschild

### Kundeneintragungen

Inventar-Nr. :  
Standort:

### Ersatzteilbestellung und Kundendienst:

#### Herstelleranschrift

#### WIDOS

Wilhelm Dommer Söhne GmbH  
Einsteinstr. 5

D -71254 Ditzingen

Telefon: 07152 9939 0

Telefax: 07152 9939 40

E-mail: [info@widos.de](mailto:info@widos.de)

## Zweck des Dokuments

Diese Betriebsanleitung gibt Ihnen Auskunft über alle wichtigen Fragen, die den technischen Aufbau und den sicheren Betrieb Ihres Rohranschälgerätes betreffen.

Ebenso wie wir sind auch Sie verpflichtet, sich eingehend mit dieser Betriebsanleitung zu befassen. Nicht nur um Ihr Rohranschrägerät wirtschaftlich zu betreiben, sondern auch um Schäden und Verletzungen zu vermeiden.

Sollten Fragen offen bleiben, wenden Sie sich bitte an unsere Berater im Werk oder an unsere Niederlassungen und Werksvertretungen im In- und Ausland.

Wir werden Ihnen gerne weiterhelfen.

Im Interesse einer ständigen Verbesserung unserer Produkte und Betriebsanleitungen möchten wir Sie bitten, uns über Fehler, Mängel und Probleme, die in der Praxis auftreten, zu unterrichten. Vielen Dank.

## Aufbau der Betriebsanleitung

Die Betriebsanleitung ist in Kapitel untergliedert, die den verschiedenen Lebensphasen des Gerätes zugeordnet sind.

Durch diese Aufteilung finden Sie die gesuchten Informationen leicht.



©10.05.19 **WIDOS**

Wilhelm Dommer Söhne GmbH  
Einsteinstrasse 5  
D-71254 Ditzingen

Alle Rechte vorbehalten

Nachdruck, auch auszugsweise, nur mit Genehmigung der Firma gestattet.

Technische Änderungen im Zuge des Fortschrittes vorbehalten.

<b>1. PRODUKTBESCHREIBUNG .....</b>	<b>5</b>
1.1. Einsatz und bestimmungsgemäße Verwendung .....	5
1.2. Konformität .....	5
1.3. Technische Daten .....	5
<b>2. SICHERHEITSVORSCHRIFTEN .....</b>	<b>6</b>
2.1. Symbol- und Hinweiserklärung .....	6
2.2. Verpflichtung des Betreibers, organisatorische Maßnahmen.....	6
2.3. Bauliche Veränderungen an dem Gerät .....	7
2.4. Besondere Gefahren .....	7
2.5. Gewährleistung und Haftung .....	7
<b>3. BEDIENUNGSELEMENTE UND BEDIENUNG .....</b>	<b>8</b>
3.1. Bedienungselemente .....	8
3.2. Bedienung .....	9
3.2.1. Auswechseln und Einstellen des Schälmessers .....	9
<b>4. WARTUNG UND LAGERUNG .....</b>	<b>10</b>
4.1. Allgemein .....	10
4.2. Wartung .....	10
4.3. Lagerung .....	10
4.4. Entsorgung .....	10
<b>5. ERSATZTEILLISTE .....</b>	<b>11</b>
<b>6. KONFORMITÄTSERKLÄRUNG .....</b>	<b>12</b>

# 1. Produktbeschreibung

## 1.1. Einsatz und bestimmungsgemäße Verwendung

Das **WIDOS Rohranschräggerät Gr. 2** wurde für die gewerbliche, industrielle Nutzung entwickelt, um an Ort und Stelle die Rohre z.B. für das Muffenschweißen anzuschrägen.

Einsatzbereich: Rohre mit DA 32 – 250 mm / Wandstärke 5 – 25 mm

Jeder darüber hinausgehende Gebrauch gilt als nicht bestimmungsgemäß.

Für daraus resultierende Schäden haftet der Hersteller nicht.

Das Risiko trägt allein der Benutzer.

## 1.2. Konformität

Die Anlage entspricht in ihrem Aufbau den gültigen EG-Richtlinien sowie einschlägigen europäischen Normen. Die Entwicklung, Fertigung und Montage der Maschine wurden mit Größter Sorgfalt ausgeführt.

## 1.3. Technische Daten

Gewicht:	ca. 1,0 kg
geeignet für DA:	32 – 250 mm
Wandstärke	5 – 25 mm
Größe: ( B / H / T )	ca. 17 cm / 29 cm / 16 cm

**Bestellnummern und Einzelteile siehe Ersatzteilliste.**

## 2. Sicherheitsvorschriften

Grundvoraussetzung für den sicherheitsgerechten Umgang und den störungsfreien Betrieb dieses Gerät ist die Kenntnis der grundlegenden Sicherheitshinweise und der Sicherheitsvorschriften.

Diese Betriebsanleitung enthält die wichtigsten Hinweise, um das Gerät sicherheitsgerecht zu betreiben und ist von allen Personen zu beachten, die an dem Gerät arbeiten.

### 2.1. Symbol- und Hinweiserklärung

In der Betriebsanleitung werden folgende Benennungen und Zeichen für Gefährdungen verwendet:



Dieses Symbol bedeutet eine möglicherweise gefährliche Situation.

- Das Nichtbeachten dieser Hinweise kann Verletzungen zur Folge haben oder zu Sachbeschädigungen führen.



Dieses Symbol gibt wichtige Hinweise für den sachgerechten Umgang mit dem Gerät.

- Das Nichtbeachten dieser Hinweise kann zu Störungen und Schäden an dem Gerät oder an Sachen in der Umgebung führen.



Unter diesem Symbol erhalten Sie Anwendungstips und besonders nützliche Informationen.

- Es hilft Ihnen, alle Funktionen an Ihrem Gerät optimal zu nutzen und erleichtert Ihnen die Arbeit.

Es gelten die Unfallverhütungsvorschriften (UVV).

### 2.2. Verpflichtung des Betreibers, organisatorische Maßnahmen

Der Betreiber verpflichtet sich, nur Personen an dem Gerät arbeiten zu lassen, die

- mit den grundlegenden Vorschriften über Arbeitssicherheit und Unfallverhütung vertraut und in die Handhabung dem Gerät eingewiesen sind, sowie
- das Sicherheitskapitel und die Warnhinweise in dieser Betriebsanleitung gelesen, verstanden und durch ihre Unterschrift bestätigt haben.
- Die Betriebsanleitung ist ständig am Einsatzort des Gerätes aufzubewahren. Sie muss für das Bedienpersonal jederzeit und ohne großen Aufwand einsehbar sein.

### 2.3. Bauliche Veränderungen an dem Gerät

- Ohne Genehmigung des Herstellers dürfen keine Veränderungen, An- oder Umbauten an dem Gerät vorgenommen werden.
- Geräteteile in nicht einwandfreiem Zustand sind sofort auszutauschen.
- Nur Original-**WIDOS**-Ersatz- und Verschleißteile verwenden.
- Bei Bestellungen immer **Gerätenummer** angeben!

### 2.4. Besondere Gefahren

- Es besteht die Gefahr, von Schnittverletzungen durch das Schneidmesser. zum Schutz der Hände sollten daher Arbeitshandschuhe getragen werden.

### 2.5. Gewährleistung und Haftung

Grundsätzlich gelten unsere "Allgemeinen Verkaufs- und Lieferbedingungen".

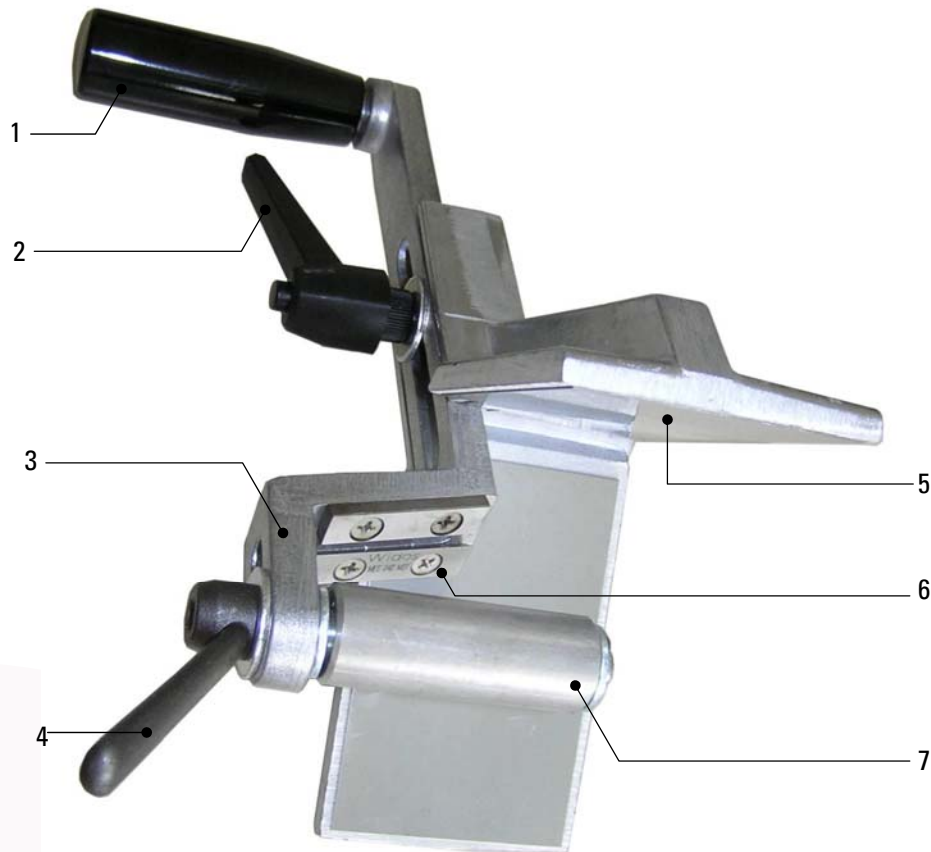
Diese stehen dem Betreiber spätestens seit Vertragsabschluss zur Verfügung.

Gewährleistungs- und Haftungsansprüche bei Personen- und Sachschäden sind ausgeschlossen, wenn sie auf eine oder mehrere der folgenden Ursachen zurückzuführen sind:

- Nicht bestimmungsgemäße Verwendung des Gerätes.
- Unsachgemäßes Transportieren, Montieren, Inbetriebnehmen, Bedienen und Warten des Gerätes.
- Nichtbeachtung der Hinweise in der Betriebsanleitung.
- Eigenmächtige bauliche Veränderungen an dem Gerät.
- Mangelhafte Überwachung von Geräteteilen, die einem Verschleiß unterliegen.
- Unsachgemäß durchgeführte Reparaturen.
- Katastrophenfälle durch Fremdeinwirkung und höhere Gewalt.

## 3. Bedienungselemente und Bedienung

### 3.1. Bedienungselemente



<b>Nr.</b>	<b>Benennung / Funktion</b>
1	Konusgriff für Messerhalter, zum Drehen des Gerätes auf dem Rohr
2	Klemmhebel, zum Einstellen des Rohrdurchmessers
3	Messerhebel
4	Spannhebel, zum Einstellen der Rohrwanddicke
5	Prisma
6	Schälmesser
7	Spannrolle

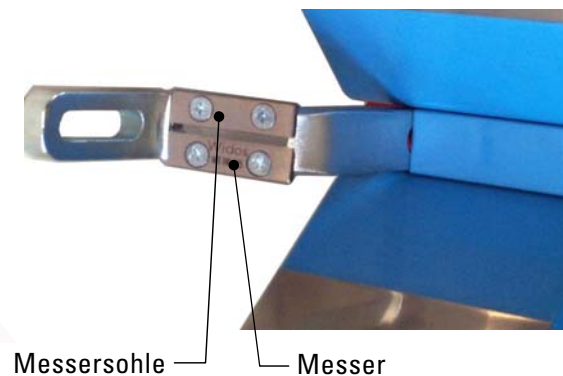
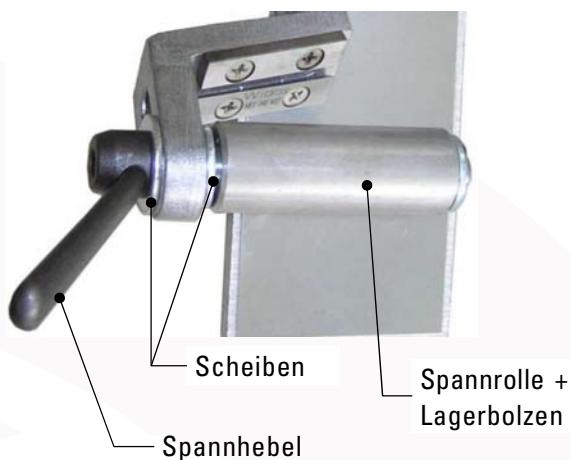


## 3.2. Bedienung

- Lösen Sie den Klemmhebel (Kapitel 3.1 Nr. 2), schieben Sie den Messerhebel (3) bis zum Anschlag in Geräterichtung und ziehen Sie den Klemmhebel (2) fest.
- Setzen Sie das Rohranschrägerät mit dem Prisma (5) auf das Rohr.
- Lösen Sie den Spannhebel (4), legen Sie die Spannrolle (7) so an den Innendurchmesser des Rohres an, dass die Schnittkante des Rohres etwa in der Mitte des Schälmessers (5) ist und klemmen Sie dann den Spannhebel (4) fest.
- Lösen Sie den Klemmhebel (2), schieben Sie den Messerhebel (3) entgegen der Geräterichtung bis der Rohraußendurchmesser an den Schenkeln des Gerätes anliegt.
- Klemmen Sie dann den Klemmhebel (2) fest.
- Drehen Sie den Messerhebel (3) im Uhrzeigersinn mit **mäßiger** Kraft und schrägen Sie so das Rohr auf das gewünschte Maß an.
- Lösen Sie danach den Klemmhebel (2) sowie den Spannhebel (4) und nehmen Sie das Gerät vom Rohr herunter.



### 3.2.1. Auswechseln und Einstellen des Schälmessers



- Zum Wechseln des Messers demontieren Sie den Spannhebel, Sie die Scheiben und die Spannrolle + Lagerbolzen.
- Entfernen Sie die Schrauben des Messers und nehmen Sie das Messer herunter.
- Setzen Sie das neue Messer auf und schrauben Sie es mit den Senkschrauben fest (Messer mit Beschriftung, Messersohle ohne Beschriftung).
- Stecken Sie die Spannrolle + Lagerbolzen und die Scheibe in das Langloch des Messerhebels einstecken, setzen Sie die andere Scheibe von außen auf und befestigen Sie die Teile mit dem Spannhebel.

## 4. Wartung und Lagerung

### 4.1. Allgemein

- Ersetzen Sie beschädigte Teile sofort.
- Verwenden Sie bei Instandsetzungsarbeiten nur WIDOS-Ersatzteile.



Führen Sie die vorgeschriebenen Wartungs- und Inspektionsarbeiten fristgerecht durch.

- Schützen Sie das Gerät vor starken Erschütterungen und Stößen.
- Handhaben Sie das Gerät sorgfältig.

### 4.2. Wartung

- Halten Sie die Gewinde und Langlöcher sauber.

### 4.3. Lagerung

- Lagern Sie das Rohranschrägerät bei Nichtbenutzung trocken.

### 4.4. Entsorgung

- Entsorgen Sie die angefallenen Kunststoffspäne sachgerecht. Dies gilt auch für Reinigungs- und Schmiermittel, die Sie zum Reinigen des Geräts verwendet werden.
- Entsorgen Sie das Gerät und die Verschleißteile am Ende ihrer Nutzungsdauer fachgerecht und umweltschonend, entsprechend den landesüblichen Abfallgesetzen.

## 5. Ersatzteilliste



Über den abgebildeten QR-Code gelangen Sie auf unsere Webseite und zur Auswahl unserer Ersatzteillisten. Wählen Sie „Rohranschrägerät Gr. 2“ aus.

## 6. Konformitätserklärung

Die alleinige Verantwortung für die Ausstellung der Konformitätserklärung in Bezug auf die Erfüllung der grundlegenden Anforderungen und die Anfertigung der technischen Unterlagen trägt:

Hersteller / Installationsbetrieb:	WIDOS Wilhelm Dommer Söhne GmbH
Anschrift:	WIDOS GmbH Einsteinstr. 5 D-71254 Ditzingen

Gegenstand der vorliegenden Erklärung ist folgendes Gerät:

<i>Produktbezeichnung:</i>	<b>Rohranschräggerät</b>
<i>Typenbezeichnung:</i>	WIDOS Rohranschräggerät Gr. 2

Für das genannte Gerät wird hiermit erklärt, dass es den **grundlegenden Anforderungen** entspricht, die in den nachfolgend bezeichneten Harmonisierungsvorschriften festgelegt sind:  
**im Sinne der EG-Richtlinie, EG-MRL 2006/42/EG**

Angabe der einschlägigen **harmonisierten Normen**, die zugrunde gelegt wurden, oder Angabe der Spezifikationen, für die die Konformität erklärt wird:

Norm	Titel
DIN EN ISO 12100	Sicherheit von Maschinen, Grundbegriffe, allg. Gestaltungsleitsätze

Berechtigt zur Zusammenstellung der technischen Unterlagen

Name:	WIDOS Wilhelm Dommer Söhne GmbH
Anschrift:	Einsteinstr. 5 D-71254 Ditzingen

Unterzeichnet im Namen der Firma:

Vorname, Name:	Martin Dommer
Funktion:	Technischer Leiter

Heimerdingen, den 10.05.2019

Ort / Datum



Rechtsgültige Unterschrift

Diese Erklärung bescheinigt die Übereinstimmung mit den genannten Harmonisierungsvorschriften, beinhaltet jedoch keine Zusicherung von Eigenschaften.