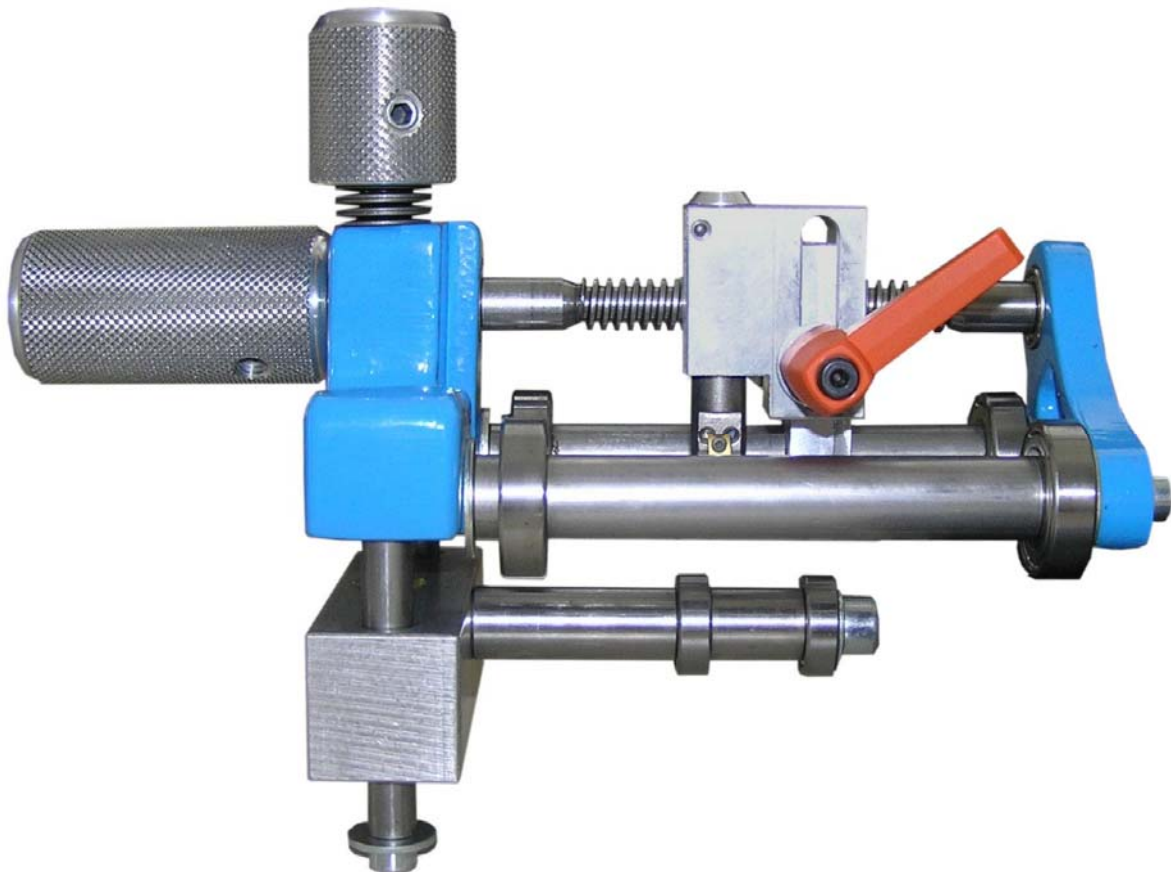


Original Betriebsanleitung

WIDOS Rohrschälgerät Gr. 1



Zur weiteren Verwendung aufbewahren!

Typ:	WIDOS Rohrschälgerät Gr. 1
Seriennummer: / Baujahr:	siehe Typenschild

Kundeneintragungen

Inventar-Nr.:	
Standort:	

Ersatzteilbestellung und Kundendienst

Herstelleranschrift

WIDOS
Wilhelm Dommer Söhne GmbH
Einsteinstr. 5
D -71254 Ditzingen

Telefon: 07152 99 39 0
Telefax: 07152 99 39 40

Zweck des Dokuments

Diese Betriebsanleitung gibt Ihnen Auskunft über alle wichtigen Fragen, die den technischen Aufbau und den sicheren Betrieb Ihres Geräts betreffen.

Ebenso wie wir sind auch Sie verpflichtet, sich eingehend mit dieser Betriebsanleitung zu befassen. Nicht nur um Ihr Gerät wirtschaftlich zu betreiben, sondern auch um Schäden und Verletzungen zu vermeiden.

Sollten Fragen offen bleiben, wenden Sie sich bitte an unsere Berater im Werk oder an unsere Niederlassungen und Werksvertretungen im In- und Ausland. Wir werden Ihnen gerne weiterhelfen.

Im Interesse einer ständigen Verbesserung unserer Produkte und Betriebsanleitungen möchten wir Sie bitten, uns über Fehler, Mängel und Probleme, die in der Praxis auftreten, zu unterrichten.

Vielen Dank.

Aufbau der Betriebsanleitung

Die Betriebsanleitung ist in Kapitel untergliedert, die den verschiedenen Lebensphasen des Geräts zugeordnet sind.

Durch diese Aufteilung finden Sie die gesuchten Informationen leicht.



©25.06.2019 **WIDOS**

Wilhelm Dommer Söhne GmbH

Einsteinstraße 5

D-71254 Ditzingen

Alle Rechte vorbehalten

Nachdruck, auch auszugsweise, nur mit Genehmigung der Firma gestattet.

Technische Änderungen im Zuge des Fortschrittes vorbehalten.

1. PRODUKTBESCHREIBUNG	5
1.1. Einsatz und bestimmungsgemäße Verwendung.....	5
1.2. Technische Daten	5
1.2.1. WIDOS Rohrschälgerät Gr. 1.....	5
1.2.2. Transportkiste	5
1.3. Ausstattung und Zubehör	5
2. SICHERHEITSVORSCHRIFTEN	6
2.1. Symbol- und Hinweiserklärung	6
2.2. Verpflichtung des Betreibers, organisatorische Maßnahmen.....	6
2.3. Bauliche Veränderungen an dem Gerät	6
2.4. Gewährleistung und Haftung	7
3. BEDIENUNGSELEMENTE / BEDIENUNG	8
3.1. Bedienungselemente	8
3.2. Bedienung	9
4. WARTUNG UND LAGERUNG	10
4.1. Allgemein	10
4.2. Wartung	10
4.3. Lagerung	10
4.4. Entsorgung	10
5. ERSATZTEILLISTE	11
6. KONFORMITÄTS-ERKLÄRUNG.....	12

1. Produktbeschreibung

1.1. Einsatz und bestimmungsgemäße Verwendung

Das **WIDOS Rohrschälgerät Gr. 1** wurde speziell für den Baustelleneinsatz entwickelt, um an Ort und Stelle die Rohre für das Elektroschweißen vorzubereiten.

Einsatzbereich: DA 32 / 40 / 50 / 63 / 75 / 90 / 110 / 125 mm.

Jeder darüber hinausgehende Gebrauch gilt als nicht bestimmungsgemäß.

Für daraus resultierende Schäden haftet der Hersteller nicht.

Das Risiko trägt allein der Benutzer.

1.2. Technische Daten

1.2.1. WIDOS Rohrschälgerät Gr. 1

Gewicht:	ca. 2,3 kg
geeignet für DA:	32 – 125 mm
Schällänge:	max. 100 mm

1.2.2. Transportkiste

Abmessung:	365 x 300 x 160 mm
Gewicht:	ca. 2,6 kg

1.3. Ausstattung und Zubehör

Folgendes Werkzeug und Zubehör ist im Erst-Lieferumfang enthalten:

1	Transportkiste
1	Torx-Schraubendreher T 6x50

Bestellnummern und Einzelteile können bei der Fa. WIDOS erfragt werden.

2. Sicherheitsvorschriften

Grundvoraussetzung für den sicherheitsgerechten Umgang und den störungsfreien Betrieb dieses Geräts ist die Kenntnis der grundlegenden Sicherheitshinweise und der Sicherheitsvorschriften.

Diese Betriebsanleitung enthält die wichtigsten Hinweise, um das Gerät sicherheitsgerecht zu betreiben und ist von allen Personen zu beachten, die mit dem Gerät arbeiten.

2.1. Symbol- und Hinweiserklärung

In der Betriebsanleitung werden folgende Benennungen und Zeichen für Gefährdungen verwendet:



Dieses Symbol bedeutet eine möglicherweise gefährliche Situation.

- Das Nichtbeachten dieser Hinweise kann leichte Verletzungen zur Folge haben oder zu Sachbeschädigungen führen.



Dieses Symbol gibt wichtige Hinweise für den sachgerechten Umgang mit dem Gerät.

- Das Nichtbeachten dieser Hinweise kann zu Störungen und Schäden an dem Gerät oder an Sachen in der Umgebung führen.



Unter diesem Symbol erhalten Sie Anwendungstips und besonders nützliche Informationen.

- Es hilft Ihnen, alle Funktionen an Ihrem Gerät optimal zu nutzen und erleichtert Ihnen die Arbeit.

Es gelten die Unfallverhütungsvorschriften (UVV).

2.2. Verpflichtung des Betreibers, organisatorische Maßnahmen

Der Betreiber verpflichtet sich, nur Personen mit dem Gerät arbeiten zu lassen, die

- mit den grundlegenden Vorschriften über Arbeitssicherheit und Unfallverhütung vertraut und in die Handhabung des Geräts eingewiesen sind, sowie
- das Sicherheitskapitel und die Warnhinweise in dieser Betriebsanleitung gelesen, verstanden und durch ihre Unterschrift bestätigt haben.
- Die Betriebsanleitung ist ständig am Einsatzort des Geräts aufzubewahren. Sie muss für das Bedienpersonal jederzeit und ohne großen Aufwand einsehbar sein.

2.3. Bauliche Veränderungen an dem Gerät

- Ohne Genehmigung des Herstellers dürfen keine Veränderungen, An- oder Umbauten an dem Gerät vorgenommen werden.
- Maschinenteile in nicht einwandfreiem Zustand sind sofort auszutauschen.
- Nur original **WIDOS** Ersatz- und Verschleißteile verwenden.
- Bei Bestellungen immer **Maschinennummer** angeben!

2.4. Gewährleistung und Haftung

Grundsätzlich gelten unsere "Allgemeinen Verkaufs- und Lieferbedingungen".

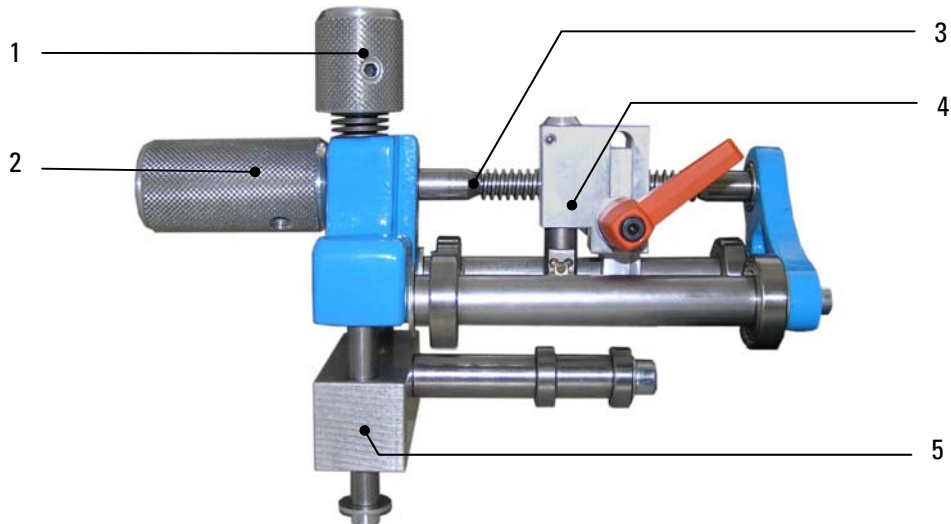
Diese stehen dem Betreiber spätestens seit Vertragsabschluss zur Verfügung.

Gewährleistungs- und Haftungsansprüche bei Personen- und Sachschäden sind ausgeschlossen, wenn sie auf eine oder mehrere folgender Ursachen zurückzuführen sind:

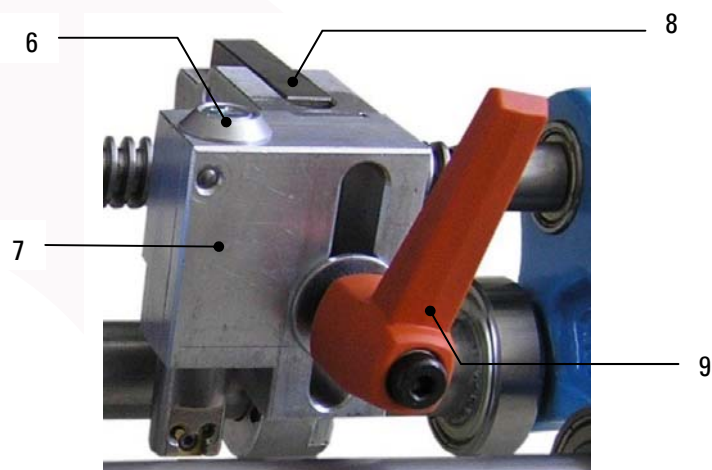
- Nicht bestimmungsgemäße Verwendung des Geräts.
- Unsachgemäßes Transportieren, Montieren, Inbetriebnehmen, Bedienen und Warten des Geräts.
- Nichtbeachtung der Hinweise in der Betriebsanleitung.
- Eigenmächtige bauliche Veränderungen an dem Gerät.
- Mangelhafte Überwachung von Geräteteilen, die einem Verschleiß unterliegen.
- Unsachgemäß durchgeführte Reparaturen.
- Katastrophenfälle durch Fremdeinwirkung und höhere Gewalt.

3. Bedienungselemente / Bedienung

3.1. Bedienungselemente



Nr.	Benennung
1	Spannschraube
2	Drehgriff
3	Hubspindel
4	Schneideinheit
5	Anschlag



Nr.	Benennung
6	Messerhub
7	Messerhalter
8	Schnellentriegelung
9	Klemmhebel

3.2. Bedienung

- Zeichnen Sie die Einschubtiefe der Muffen mit dem WIDOS-Marker am Rohr an.
- Lösen Sie den Klemmhebel (9) und fahren Sie den Messerhalter (7) ganz zurück.
- Stecken Sie das Schälgerät bis auf Anschlag (5) auf das Rohr und fixieren Sie mit der Spanschraube (1) das Gerät mit **mäßiger** Kraft.
- Drücken Sie die Schnellentriegelung (8) und stellen Sie die Schneideinheit (4) auf die gewünschte Schällänge ein.
- Lösen Sie den Klemmhebel (9) und bewegen Sie den Messerhalter (7) gegen das Rohr bis der Messerhub (6) ca. 3 - 4 mm beträgt.
- Spannen Sie den Klemmhebel (9) und drehen Sie das Schälgerät mit dem Drehgriff (2) zügig in Pfeilrichtung (Uhrzeigersinn) bis zum Freilauf um das Rohr.



Während des Schälvorganges muss das Schälgerät gegen das Rohrendstück gedrückt werden, um ein axiales Verkanten zu verhindern!

- Lösen Sie den Klemmhebel (9), stellen Sie den Messerhalter (7) zurück, lösen Sie das Gerät mit der Spanschraube (1) und ziehen Sie das Gerät ab.

4. Wartung und Lagerung

4.1. Allgemein

- Ersetzen Sie beschädigte Teile **sofort**.
- Verwenden Sie bei Instandsetzungsarbeiten nur **WIDOS-Ersatzteile**.



Führen Sie vorgeschriebene Wartungs- und Inspektionsarbeiten fristgerecht aus. Es werden Inspektionsarbeiten nach 1 Jahr empfohlen. Verkürzen Sie bei Geräten, die überdurchschnittlich belastet werden, den Prüfzyklus. Lassen Sie die Arbeiten bei Fa. WIDOS GmbH oder bei einem autorisierten Vertragspartner durchführen.

- Lagern Sie das Gerät trocken.
- Handhaben Sie das Gerät sorgfältig.
- Schützen Sie das Gerät vor starken Erschütterungen und Stößen.

4.2. Wartung

- Halten Sie die Hubspindel und Wellen sauber und ölen Sie sie leicht ein.
- Wechseln Sie die Messer bei Bedarf, die Messer können Sie 2-seitig verwenden.
- Kugellager sind wartungsfrei.

4.3. Lagerung

- Lagern Sie bei Nichtbenutzung des Rohrschälgerätes, das Gerät in der dafür vorgesehenen Transportkiste.

4.4. Entsorgung



Entsorgen Sie das Gerät und die Verschleißteile am Ende ihrer Nutzungsdauer fachgerecht und umweltschonend, entsprechend den landesüblichen Abfallgesetzen.

5. Ersatzteilliste



Über den abgebildeten QR-Code gelangen Sie auf unsere Webseite und zur Auswahl unserer Ersatzteillisten. Wählen Sie „Rohrschälgerät Größe 1“ aus.

6. Konformitätserklärung

Die alleinige Verantwortung für die Ausstellung der Konformitätserklärung in Bezug auf die Erfüllung der grundlegenden Anforderungen und die Anfertigung der technischen Unterlagen trägt:

Hersteller / Installationsbetrieb:	WIDOS Wilhelm Dommer Söhne GmbH
Anschrift:	WIDOS GmbH Einsteinstr. 5 D-71254 Ditzingen

Gegenstand der vorliegenden Erklärung ist folgendes Gerät:

Produktbezeichnung:	Rohrschälgerät
Typenbezeichnung:	Rohrschälgerät Größe 1

Für das genannte Gerät wird hiermit erklärt, dass es den **grundlegenden Anforderungen** entspricht, die in den nachfolgend bezeichneten Harmonisierungsvorschriften festgelegt sind:
im Sinne der EG-Richtlinie, EG-MRL 2006/42/EG

Angabe der einschlägigen **harmonisierten Normen**, die zugrunde gelegt wurden, oder Angabe der Spezifikationen, für die die Konformität erklärt wird:

Norm	Titel
DIN EN ISO 12100	Sicherheit von Maschinen, Grundbegriffe, allg. Gestaltungsleitsätze

Berechtigt zur Zusammenstellung der technischen Unterlagen

Name:	WIDOS Wilhelm Dommer Söhne GmbH
Anschrift:	Einsteinstr. 5 D-71254 Ditzingen

Unterzeichnet im Namen der Firma:

Vorname, Name:	Martin Dommer
Funktion:	Technischer Leiter

Heimerdingen, den 25.06.2019

Ort / Datum



Rechtsgültige Unterschrift

Diese Erklärung bescheinigt die Übereinstimmung mit den genannten Harmonisierungsvorschriften, beinhaltet jedoch keine Zusicherung von Eigenschaften.