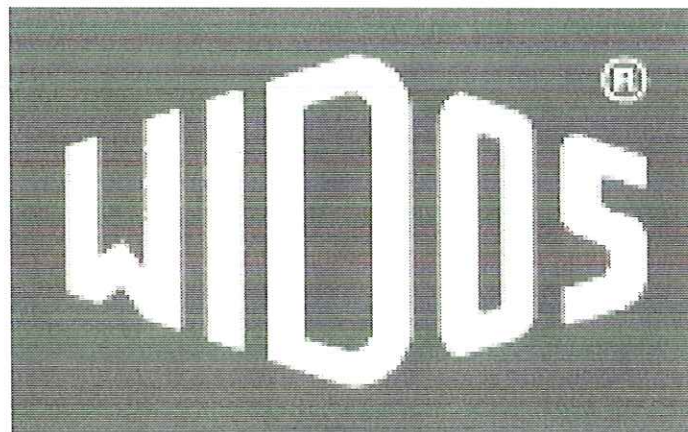
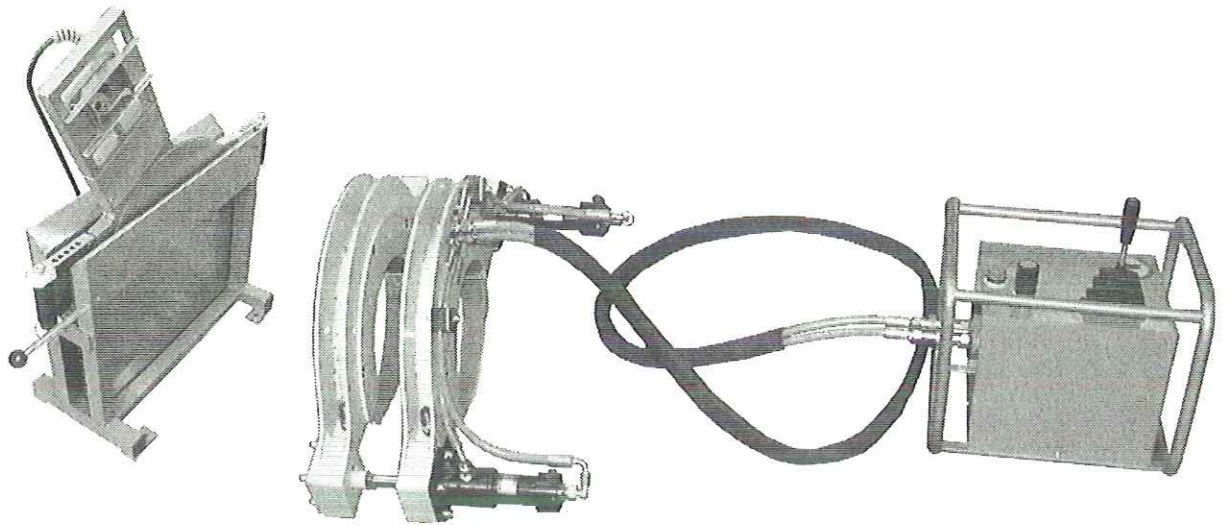


Original Betriebsanleitung

Heizelement-Stumpf-Schweißmaschine

WIDOS HRG 4



Zur weiteren Verwendung aufbewahren!

Modell: Heizelement-Stumpf-Schweißmaschine
Typ: WIDOS HRG 4
Seriennummer: / Baujahr: siehe Typenschild

Kundeneintragungen

Inventar- Nr.:
Standort:

Ersatzteilbestellung und Kundendienst

Herstelleranschrift

WIDOS
W. Dommer Söhne GmbH
Einsteinstr. 5
D - 71254 Ditzingen-Heimerdingen
Telefon: (0 71 52) 99 39 - 0
Telefax: (0 71 52) 99 39 - 40
info@widos.de
<http://www.widos.de>

Anschrift der Tochtergesellschaften

WIDOS GmbH
An der Wiesenmühle 15
D - 09224 Grüna / Sachsen
Telefon: (03 71) 8 15 73 - 0
Telefax: (03 71) 8 15 73 - 20

WIDOS
W. Dommer Söhne AG
St. Gallerstr. 93
CH – 9201 Gossau
Telefon: (0 71) 388 89 79
Telefax: (0 71) 388 89 73

Zweck des Dokuments

Diese Betriebsanleitung gibt Ihnen Auskunft über alle wichtigen Fragen, die den technischen Aufbau und den sicheren Betrieb Ihrer Maschine betreffen.

Ebenso wie wir sind auch Sie verpflichtet, sich eingehend mit dieser Betriebsanleitung zu befassen. Nicht nur um Ihre Maschine wirtschaftlich zu betreiben, sondern auch um Schäden und Verletzungen zu vermeiden.

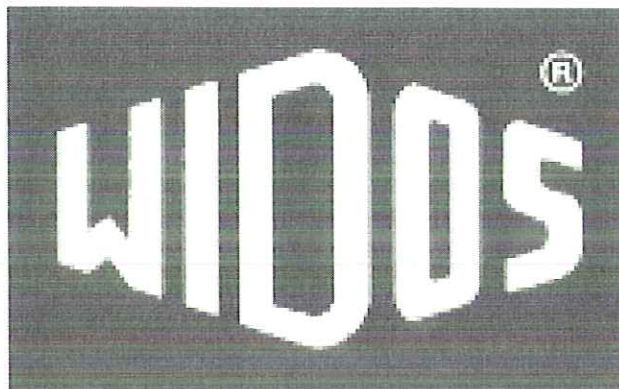
Sollten Fragen offen bleiben, wenden Sie sich bitte an unsere Berater im Werk oder an unsere Niederlassungen und Werksvertretungen im In- und Ausland. Wir werden Ihnen gerne weiterhelfen.

Im Interesse einer ständigen Verbesserung unserer Produkte und Betriebsanleitungen möchten wir Sie bitten, uns über Fehler, Mängel und Probleme, die in der Praxis auftreten, zu unterrichten.

Vielen Dank.

Aufbau der Betriebsanleitung

Die Betriebsanleitung ist in Kapitel untergliedert, die den verschiedenen Lebensphasen der Maschine zugeordnet sind. Durch diese Aufteilung finden Sie die gesuchten Informationen leicht.



© WIDOS 26.04.2010

W. Dommer Söhne GmbH

Einsteinstraße 5

D- 71254 Ditzingen- Heimerdingen

Alle Rechte vorbehalten

Nachdruck, auch auszugsweise, nur mit Genehmigung der Firma gestattet.

1. PRODUKTBESCHREIBUNG	6
1.1. Einsatz und bestimmungsgemäße Verwendung.....	6
1.2. Maschinenübersicht.....	6
1.3. Vorsichtsmaßnahmen	7
1.4. Konformität	7
1.5. Kennzeichnung des Produkts	7
1.5.1. Technische Daten	7
1.5.1.1. WIDOS HRG 4 Allgemeine Daten	7
1.5.1.2. Heizelement.....	8
1.5.1.3. Einstellkasten.....	8
1.5.1.4. Hydraulikaggregat.....	8
1.5.1.5. Grundmaschine	9
1.6. Ausstattung und Zubehör:.....	9
1.7. Verschleißteile	9
2. SICHERHEITSVORSCHRIFTEN	10
2.1. Symbol- und Hinweiserklärung.....	10
2.2. Verpflichtung des Betreibers.....	11
2.3. Verpflichtung des Personals	11
2.4. Organisatorische Maßnahmen	11
2.5. Informelle Sicherheitsmaßnahmen.....	11
2.6. Anweisung an das Personal	11
2.7. Gefahren im Umgang mit der Maschine.....	12
2.8. Wartung und Inspektion, Instandsetzung.....	12
2.9. Gefahren durch elektrische Energie	12
2.10. Gefahren durch die Hydraulik	12
2.11. Besondere Gefahren	13
2.11.1. Verbrennungsgefahr an Heizelement, Einstellkasten und der Schweißstelle.....	13
2.11.2. Gefahr des Stolperns über Hydraulik- und Elektroleitungen.....	13
2.11.3. Quetschgefahr an den Klemmen und Kolbenstange	13
2.12. Bauliche Veränderungen an der Maschine.....	13
2.13. Reinigen der Maschine.....	13
2.14. Gewährleistung und Haftung	14
3. VERFAHRENSBESCHREIBUNG	15
4. BEDIENUNGS- UND ANZEIGEELEMENTE	16
4.1. Elemente am Aggregat.....	16
4.2. Elemente am Heizelement.....	17
4.3. Grundmaschine	17
5. INBETRIEBNAHME UND BEDIENUNG	18

5.1.	Sicherheitshinweise	18
5.2.	Verbindung Hydraulikaggregat mit der Grundmaschine.....	19
5.2.1.	Auswechseln der Reduktionseinsätze	19
5.3.	Schweißvorgang	19
6.	SCHWEIßPROTOKOLLE UND TABELLEN.....	21
6.1.	Formeln für Rohre schweißen mit anderen Durchmessern	21
7.	WARTUNG UND INSTANDSETZUNG.....	26
7.1.	Spannelemente	26
7.2.	Lagerung	26
7.3.	Verwendetes Hydrauliköl.....	26
7.4.	Ölstand prüfen	26
7.5.	Transport.....	26
7.6.	Entlüftung der Hydraulikzylinder	27
7.7.	Entsorgung.....	27
8.	HYDRAULIK- UND ELEKTROPLÄNE.....	28
9.	ERSATZTEILLISTE	30
9.1.	Grundmaschine	30
9.2.	Hydraulikaggregat	32
9.3.	Heizelement.....	35
9.4.	Einstellkasten.....	37
10.	KONFORMITÄTS-ERKLÄRUNG	39

1. Produktbeschreibung

Das Kapitel Produktbeschreibung vermittelt dem Leser wichtige Grundinformationen über das Produkt und dessen bestimmungsgemäße Verwendung. Außerdem sind alle technischen Details der Maschine in übersichtlicher Form zusammengestellt.

1.1. Einsatz und bestimmungsgemäße Verwendung

Die WIDOS HRG 4 ist für das Heizelement- Stumpfschweißen von Rohren von DA = 355 - 450 mm bestimmt. (Standarddurchmesser: 355 / 400 / 450 mm)

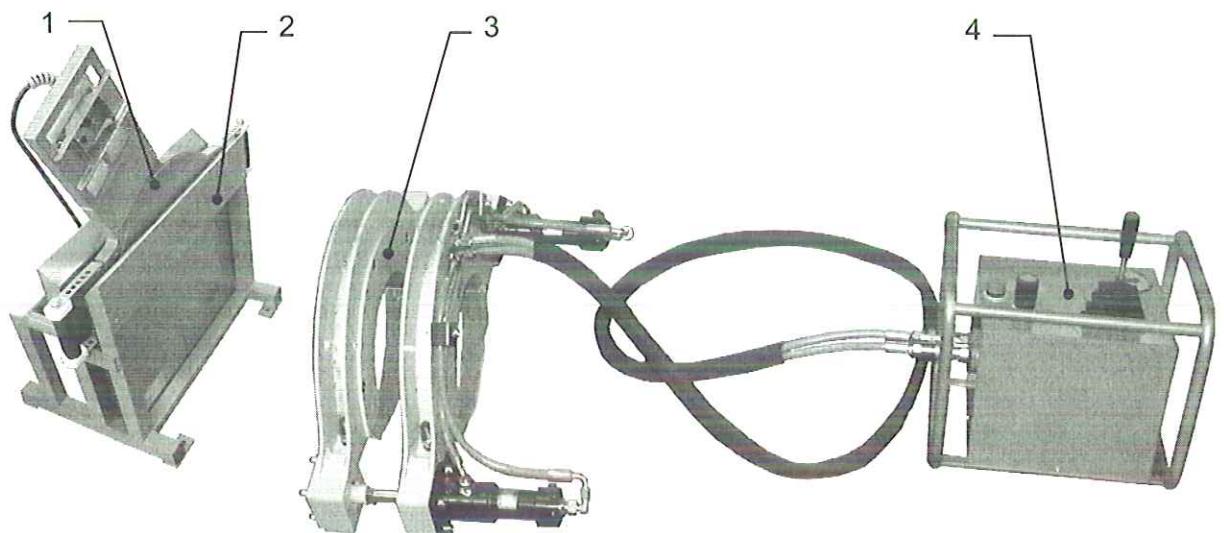
Sie ist eine Baustellenmaschine und speziell für den Einsatz vor Ort sowie für die Werkstatt konzipiert. Daher ist das Gestell klein gehalten, so dass sie auch in Zwangslagen (z.B. Baugruben) eingesetzt werden kann.

Jeder darüber hinausgehende Gebrauch gilt als nicht bestimmungsgemäß. Für daraus resultierende Schäden haftet der Hersteller nicht. Das Risiko trägt allein der Benutzer.

Zur bestimmungsgemäßen Verwendung gehört auch

- das Beachten aller Hinweise aus der Betriebsanleitung und
- die Durchführung der Inspektions- und Wartungsarbeiten.

1.2. Maschinenübersicht



1	Heizelement
2	Einstellkasten
3	Grundmaschine
4	Hydraulikaggregat

1.3. Vorsichtsmaßnahmen

Bei falschem Einsatz der Maschine, falscher Bedienung oder falscher Wartung kann die Maschine selbst oder in der Nähe befindliche Produkte beschädigt oder zerstört werden. Personen, die sich im Gefahrenbereich aufhalten, können Verletzungen davontragen.

Die vorliegende Betriebsanleitung ist daher gründlich durchzulesen und die entsprechenden Sicherheitshinweise sind unbedingt zu beachten.

1.4. Konformität

Die Anlage entspricht in ihrem Aufbau den gültigen EG- Richtlinien sowie einschlägigen europäischen Normen. Die Entwicklung, Fertigung und Montage der Maschine wurden mit größter Sorgfalt ausgeführt.

1.5. Kennzeichnung des Produkts

Das Produkt ist durch zwei Typenschilder gekennzeichnet.

Die Typenschilder sind am Aggregat und am Grundgestell angebracht.

Sie beinhalten den Typ der Maschine, die Seriennummer und das Baujahr.

1.5.1. Technische Daten

1.5.1.1. WIDOS HRG 4 Allgemeine Daten

Material:	PP, PE 80, PVDF, PE 100
Rohrgröße:	∅Außen =355- 450 mm
Absicherung:	16 A
Leitungsquerschnitt:	1,5 mm ²
Emissionen	- Bei Verwendung der angegebenen Kunststoffe, wenn innerhalb des Temperaturbereiches bis 260°C gearbeitet wird, entstehen keine giftigen Dämpfe.
Umgebungsbedingungen im Schweißbereich:	<ul style="list-style-type: none"> - Auf Sauberkeit achten(kein Staub an der Schweißstelle) - Wenn durch geeignete Maßnahmen sichergestellt wird, dass zum Schweißen zulässige Bedingungen angegeben sind, darf – soweit der Schweißer nicht in der Handfertigkeit behindert ist – bei beliebiger Außentemperatur gearbeitet werden. - vor Feuchtigkeitseinwirkung schützen, gegebenenfalls Zelt aufstellen - starke Sonneneinstrahlung vermeiden - vor starkem Wind schützen, die Rohrenden verschließen.

1.5.1.2. Heizelement

Leistung:	3,6 kW
Spannung:	230V (+- 10%)
Stromstärke:	15,6 A (+- 10%)
Frequenz:	50 Hz
Ø- Außen :	500 mm
Oberfläche:	antihafbeschichtet
angebrachte Elemente:	<ul style="list-style-type: none"> - Ein-/Ausschalter rot beleuchtet - elektronische Temperaturregelung - Kontroll-Lampe, grün - Anschlusskabel mit Stecker
Gewicht:	ca. 20 kg



Aufgrund der großen Stromstärke darf das Heizelement nicht an das Aggregat angeschlossen werden, sondern muss an eine externe Steckdose mit anderer Absicherung angeschlossen werden.

1.5.1.3. Einstellkasten

Gewicht:	ca. 25 kg
----------	-----------

1.5.1.4. Hydraulikaggregat

Leistung:	315 Watt
Spannung:	230 V (+- 10%)
Stromstärke:	1,5 A
Frequenz:	50 Hz
Phasenverschiebung:	ca. 18°
Hydrauliköltank:	ca. 1 L
Schutzart	IP 54
Elektromotor und Pumpe:	
Drehzahl:	2700 (U/min)
max. Arbeitsdruck der Pumpe:	ca. 120 bar
Betriebsdruck:	0 - 100 bar einstellbar
Volumenstrom :	1,9 L/min
Gewicht :	23 kg

1.5.1.5. Grundmaschine

Abmaße (LxBxH):	735 x 381 x 550 mm
Spannschalen:	DA 355 / 400 / 450 mm
Spanneinsätze	DA 355 / 400 mm
Material Spannschalen / Spanneinsätze:	Stahl
Zylinder-Ø:	32 mm
Kolbenstange-Ø:	20 mm
Hublänge des Zylinders:	80 mm
max. Kraft: (F=P*A)	9,8 kN (bei 100 bar)
Verfahrgeschwindigkeit des Kolbens:	6,5 cm/s

1.6. Ausstattung und Zubehör:

Folgendes Werkzeug und Zubehör ist im Lieferumfang enthalten:

je 1 Satz	Spanneinsatz oben DA 355 / 400 mm
je 1 Satz	Spannschalen unten DA 355 / 400 / 450 mm
1	Steckschlüssel SW 24 (Spannen der Rohre)
1	Inbusschlüssel gewinkelt SW 5 (Wechseln der Spanneinsätze)

Bestellnummern und Einzelteile siehe Ersatzteillisten

1.7. Verschleißteile

Stück / Maschine	Bezeichnung	Artikel Nummer
4	Stiftschraube M 16 x 40 DIN 938	0938P040
1	Heizplatte	HP5100E

2. Sicherheitsvorschriften

Grundvoraussetzung für den sicherheitsgerechten Umgang und den störungsfreien Betrieb dieser Maschine ist die Kenntnis der grundlegenden Sicherheitshinweise und der Sicherheitsvorschriften.

Die Sicherheitshinweise dieses Kapitels stellen den allgemeinen Teil dar.

Spezielle Hinweise sind direkt vor den entsprechenden Handlungen aufgeführt.

- Diese Betriebsanleitung enthält die wichtigsten Hinweise, um die Maschine sicherheitsgerecht zu betreiben.
- Die Sicherheitshinweise sind von allen Personen zu beachten, die an der Maschine arbeiten.

2.1. Symbol- und Hinweiserklärung

In der Betriebsanleitung werden folgende Benennungen und Zeichen für Gefährdungen verwendet:



Dieses Symbol bedeutet eine möglicherweise drohende Gefahr für das Leben und die Gesundheit von Personen.

- Das Nichtbeachten dieser Hinweise kann schwere gesundheitsschädliche Auswirkungen zur Folge haben.



Dieses Symbol bedeutet eine möglicherweise gefährliche Situation.

- Das Nichtbeachten dieser Hinweise kann leichte Verletzungen zur Folge haben oder zu Sachbeschädigungen führen.



Dieses Symbol bedeutet eine mögliche Verletzungsgefahr durch Klemmen.

- Das Nichtbeachten kann Verletzungen von Händen oder anderen Körperteilen zur Folge haben.



Dieses Symbol gibt wichtige Hinweise für den sachgerechten Umgang mit der Maschine.

- Das Nichtbeachten dieser Hinweise kann zu Störungen und Schäden an der Maschine oder an Sachen in der Umgebung führen.



Unter diesem Symbol erhalten Sie Anwendungstips und besonders nützliche Informationen.

- Es hilft Ihnen, alle Funktionen an Ihrer Maschine optimal zu nutzen und erleichtert Ihnen die Arbeit.

Es gelten die Unfallverhütungsvorschriften(UVV)

2.2. Verpflichtung des Betreibers

Der Betreiber verpflichtet sich, nur Personen an der Maschine arbeiten zu lassen, die

- mit den grundlegenden Vorschriften über Arbeitssicherheit und Unfallverhütung vertraut und in die Handhabung der Maschine eingewiesen sind, sowie
- das Sicherheitskapitel und die Warnhinweise in dieser Betriebsanleitung gelesen, verstanden und durch ihre Unterschrift bestätigt haben.

Das sicherheitsbewusste Arbeiten des Personals ist in regelmäßigen Abständen zu überprüfen.

2.3. Verpflichtung des Personals

Alle Personen, die mit Arbeiten an der Maschine beauftragt sind, verpflichten sich vor Arbeitsbeginn:

- die grundlegenden Vorschriften über Arbeitssicherheit und Unfallverhütung zu beachten.
- Das Sicherheitskapitel und die Warnhinweise in dieser Betriebsanleitung zu lesen und durch ihre Unterschrift zu bestätigen, dass sie diese verstanden haben.
- Sich vor dem Gebrauch der Maschine über deren Funktionsweise zu informieren.

2.4. Organisatorische Maßnahmen

- Die erforderlichen persönlichen Schutzausrüstungen sind vom Betreiber bereitzustellen.
- Alle vorhandenen Sicherheitseinrichtungen sind regelmäßig zu überprüfen.

2.5. Informelle Sicherheitsmaßnahmen

- Die Betriebsanleitung ist ständig am Einsatzort der Maschine aufzubewahren. Sie muss für das Bedienpersonal jederzeit und ohne großen Aufwand einsehbar sein.
- Ergänzend zur Betriebsanleitung sind die allgemeingültigen sowie die örtlichen Regelungen zur Unfallverhütung und zum Umweltschutz bereitzustellen und zu beachten.
- Alle Sicherheits- und Gefahrenhinweise an der Maschine sind in lesbarem Zustand zu halten.
- Bei jedem Besitzerwechsel oder bei leihweiser Überlassung an andere Personen ist die Betriebsanleitung mitzugeben und auf deren Wichtigkeit hinzuweisen.

2.6. Anweisung an das Personal

- Nur geschultes und eingewiesenes Personal darf an der Maschine arbeiten.
- Die Zuständigkeiten des Personals sind klar festzulegen in Bezug auf Transport, Auf- und Abbau, Inbetriebnahme, Einstellen und Rüsten, Betrieb, Wartung und Inspektion, Instandsetzung und Demontage.
- Anzulernendes Personal darf nur unter Aufsicht einer erfahrenen Person an der Maschine arbeiten.

2.7. Gefahren im Umgang mit der Maschine

Die Maschine WIDOS HRG 4 ist nach dem Stand der Technik und den anerkannten sicherheitstechnischen Regeln gebaut. Dennoch können bei der Benutzung Gefahren für den Benutzer oder andere in der Nähe stehende Personen, sowie Schäden an Sachwerten entstehen. Die Maschine ist nur zu benutzen

- für die bestimmungsgemäße Verwendung
- in sicherheitstechnisch einwandfreiem Zustand

Störungen, welche die Sicherheit beeinträchtigen können, sind umgehend zu beseitigen.

2.8. Wartung und Inspektion, Instandsetzung



Alle Wartungs- und Instandsetzungsarbeiten sind grundsätzlich bei abgeschalteter Maschine durchzuführen.

Dabei ist die Maschine gegen unbeabsichtigtes Einschalten zu sichern.



Vorgeschriebene Wartungs- und Inspektionsarbeiten sind fristgerecht auszuführen. Von DVS empfohlen werden Inspektionsarbeiten nach 1 Jahr. Bei Maschinen, die überdurchschnittlich belastet werden, sollte der Prüfzyklus verkürzt werden.

Die Arbeiten sind bei Fa. WIDOS GmbH oder bei einem autorisierten Vertragspartner durchzuführen

2.9. Gefahren durch elektrische Energie



Arbeiten an der elektrischen Anlage dürfen nur von Elektrofachkräften ausgeführt werden.

- Die elektrische Ausrüstung der Maschine ist regelmäßig zu überprüfen. Lose Verbindungen und beschädigte Kabel sind sofort zu beseitigen.
- Sind Arbeiten an spannungsführenden Teilen notwendig, ist eine zweite Person hinzuzuziehen, die notfalls den Stromanschluss löst.
- Alle Elektrowerkzeuge (Heizelement und Aggregat) sind vor Regen und Tropfwasser zu schützen. Daher gegebenenfalls Schweißzelt aufstellen.
- Der Betrieb auf Baustellen darf nach VDE 0100 nur über Stromverteiler mit FI-Sicherheits-Schalter erfolgen.

2.10. Gefahren durch die Hydraulik



Zu öffnende Systemabschnitte und Druckleitungen sind vor Beginn von Reparaturarbeiten drucklos zu machen.

Auch bei ausgeschalteter Maschine kann im Hydrospeicher noch Druck anliegen! Insbesondere für die Augen besteht Gefahr durch herausspritzendes Hydrauliköl.

- Schadhafte Hydraulikschläuche sofort erneuern.
- Vor Beginn des Schweißens Sichtkontrolle der Hydraulikleitungen.
- Das Hydrauliköl ist ungenießbar!

2.11. Besondere Gefahren

2.11.1. Verbrennungsgefahr an Heizelement, Einstellkasten und der Schweißstelle



Sie können sich Körperteile verbrennen, brennbare Materialien können entzündet werden!

Das Heizelement wird über **250°C** heiß!

- Heizelementfläche nicht berühren.
- Das Heizelement nicht unbeaufsichtigt lassen.
- Genügend Sicherheitsabstand zu brennbaren Materialien einhalten.
- Sicherheitshandschuhe tragen.
- Heizelement vor und nach Gebrauch immer in den Einstellkasten zurückstellen.
- Heizelement nur am Griff transportieren.

2.11.2. Gefahr des Stolperns über Hydraulik- und Elektroleitungen

- Dafür sorgen, dass keine Personen über die Leitungen steigen müssen.
- Leitungen günstig verlegen, so dass die Gefahr minimiert wird.

2.11.3. Quetschgefahr an den Klemmen und Kolbenstange



Es kann zu erheblichen Quetschverletzungen kommen zwischen den Spannringen, oder beim Einlegen der Rohre

- Nicht zwischen die Spannringe / eingespannten Rohrenden greifen oder Fuß dazwischen bringen.
- Beim Einlegen der Rohre nicht zwischen Rohr und Spannschale greifen oder treten.
- Auf- und zufahrende Maschine nicht behindern.
- Kolbenstangen beim Verfahren nicht berühren.

2.12. Bauliche Veränderungen an der Maschine

- Ohne Genehmigung des Herstellers dürfen keine Veränderungen, An- oder Umbauten an der Maschine vorgenommen werden.
- Maschinenteile in nicht einwandfreiem Zustand sind sofort auszutauschen.
- Nur original WIDOS Ersatz- und Verschleißteile verwenden.
- Bei Bestellungen immer Maschinennummer angeben!

2.13. Reinigen der Maschine

Die verwendeten Materialien und Stoffe sind sachgerecht zu handhaben und zu entsorgen, insbesondere

- beim Reinigen mit Lösungsmitteln
- beim Schmieren mit Öl und Fett

2.14. Gewährleistung und Haftung

Grundsätzlich gelten unsere "Allgemeinen Verkaufs- und Lieferbedingungen". Diese stehen dem Betreiber spätestens seit Vertragsabschluß zur Verfügung. Gewährleistungs- und Haftungsansprüche bei Personen- und Sachschäden sind ausgeschlossen, wenn sie auf eine oder mehrere folgender Ursachen zurückzuführen sind: Nicht bestimmungsgemäße Verwendung der Maschine.

- Unsachgemäßes Transportieren, Montieren, Inbetriebnehmen, Bedienen und Warten der Maschine.
- Betreiben der Maschine bei defekten oder nicht ordnungsgemäß angebrachten Sicherheitseinrichtungen.
- Nichtbeachtung der Hinweise in der Betriebsanleitung.
- Eigenmächtige bauliche Veränderungen an der Maschine.
- Mangelhafte Überwachung von Maschinenteilen, die einem Verschleiß unterliegen.
- Unsachgemäß durchgeführte Reparaturen.
- Katastrophenfälle durch Fremdeinwirkung und höhere Gewalt.

3. Verfahrensbeschreibung

Grundsätzlich sind die internationalen und nationalen Verfahrens-Richtlinien einzuhalten!

Die Kunststoffrohre werden mit Hilfe der Klemmen eingespannt.

Der Rohrversatz wird geprüft.

Anschließend wird das Heizelement eingesetzt und die Rohre unter dem definierten Angleichdruck auf das Heizelement gedrückt. Diesen Vorgang nennt man "**Angleichen**".

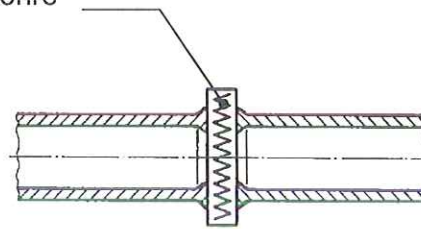
Nach Erreichen der vorgeschriebenen Wulsthöhe wird der Druck reduziert, damit beginnt die **Anwärmzeit**. Diese Zeit dient dazu, die Rohrenden durchzuheizen.

Nach Ablauf der Anwärmzeit werden die Spannringe auseinander gefahren, das Heizelement schnell herausgenommen und die Rohre wieder zusammengefahren. Den Zeitraum von Herausnehmen des Heizelements bis zum Zusammenfahren der Rohre nennt man **Umstellzeit**.

Die Rohre werden mit dem geforderten Schweißdruck zusammengefügt und kühlen dann unter Druck ab. (**Abkühlzeit**).

Die Schweißverbindung kann ausgespannt werden, der Schweißvorgang ist beendet.

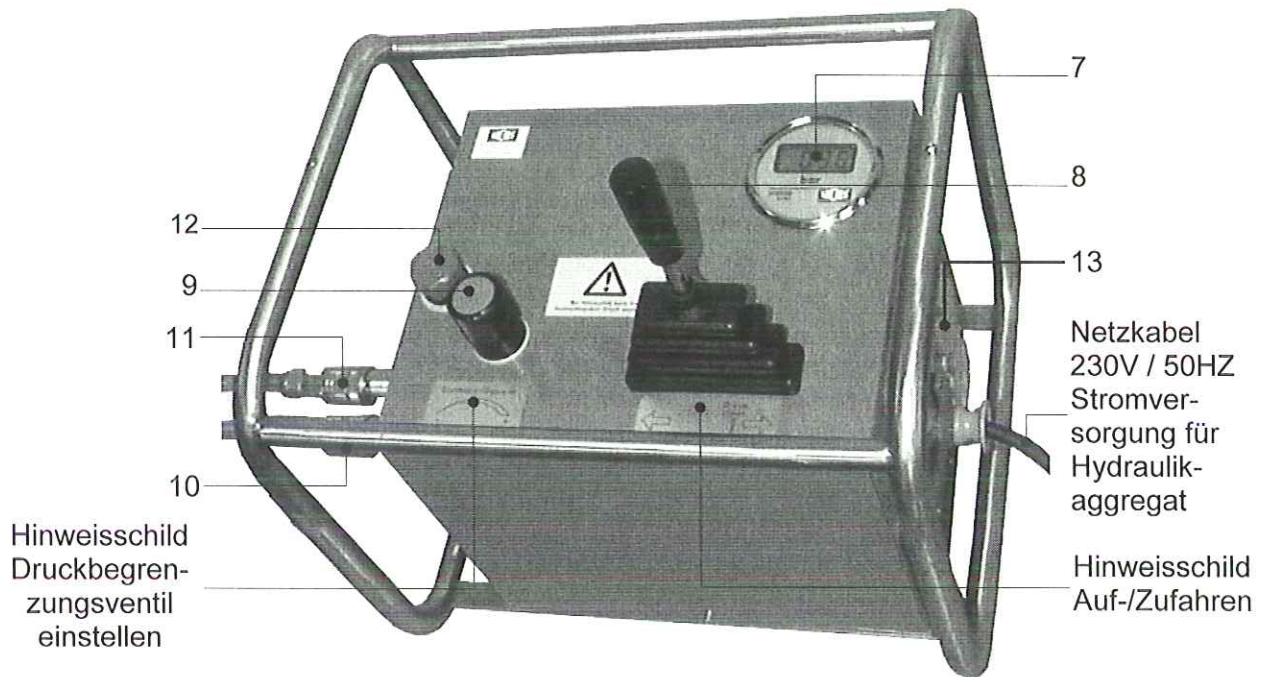
Heizelement erhitzt die Rohre
auf Schweißtemperatur



fertige Schweißverbindung
mit Innen- und Außenwulst

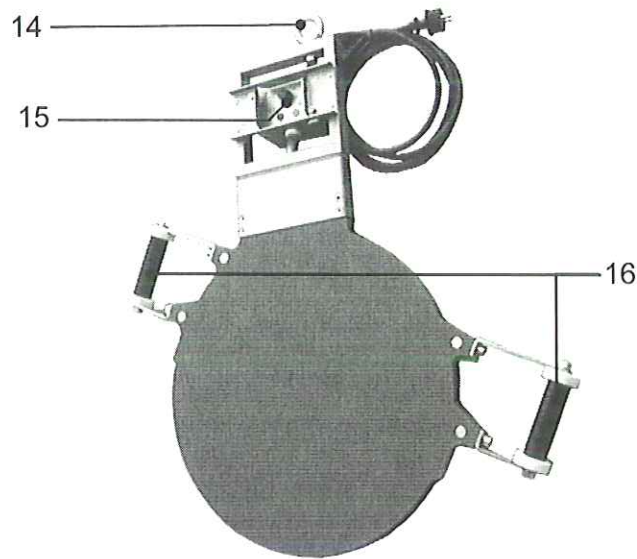
4. Bedienungs- und Anzeigeelemente

4.1. Elemente am Aggregat



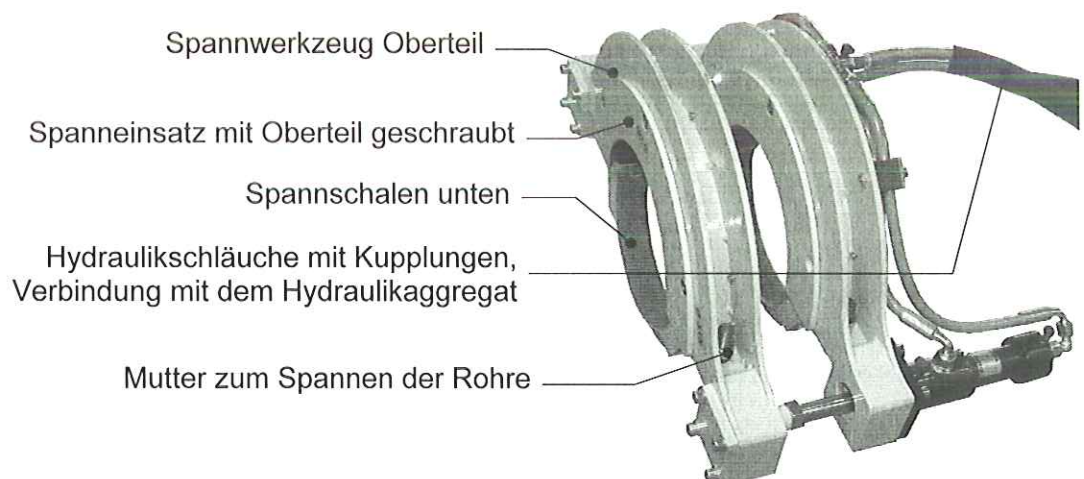
Nr.	Benennung	Funktion
7	Manometer	Digitale Anzeige des Hydraulikdruckes
8	Ventilhebel	Zum Auf-/Zufahren der Spannringe, 4 Positionen werden unterschieden: - nach links: Spannringe fahren zu. - Mittelstellung (ohne Betätigung): der gerade anliegende Druck bleibt erhalten (auch mit Hilfe des eingebauten Hydrospeichers). - leicht nach rechts (Position drucklos): Ein eventuell anliegender Druck wird abgelassen, ohne dass die Maschine auffährt. Aufgrund des Hydrospeichers dauert es ca. 10 s bis der gesamte Druck abgebaut ist. - nach rechts: Spannringe fährt auf.
9	Einstellschraube für Druckbegrenzungsventil	- Dient zur Begrenzung des Hydraulikdruckes auf den gewünschten Wert.
10	Hydraulikanschluss für Zufahren	- tropffreie Schnellschlusskupplung
11	Hydraulikanschluss für Auffahren	- tropffreie Schnellschlusskupplung
12	Schraube mit Ölmess-Stab	- Feststellung des Ölstandes - Öleinfüllstutzen
13	Steckdose	- Anschluss z. B. für optionalen Planhobel (nicht für das Heizelement)

4.2. Elemente am Heizelement



Nr.	Benennung	Funktion
14	Ringschraube	Heben / Einbringen des Heizelementes mit Hebezeug
15		Steuerung:
	Kontroll-Lampe grün	Heizelementsteuerung, drei Zustände werden unterschieden: <ul style="list-style-type: none"> • Aus: Signal dafür, dass das Heizelement im Moment nicht erwärmt wird bzw. abkühlt. • Blinkt: Die Temperatur des Heizelementes wird gehalten. Dies wird durch ein bestimmtes Puls-Pausen - Verhältnis erreicht. • Ein: Signal dafür, dass das Heizelement im Moment aufgeheizt wird. Die Solltemperatur ist noch nicht erreicht.
	Kontroll-Lampe gelb	Anzeige für Netzanschluss
	Drehregler	Temperatur-Einstellung für das Heizelement
16	Griffe	Zum Ein- und Ausheben des Heizelements in die Maschine bzw. den Einstellkasten

4.3. Grundmaschine



5. Inbetriebnahme und Bedienung

Die Anweisungen dieses Kapitels sollen Sie bei der Bedienung der Maschine unterweisen und bei der fachgerechten Inbetriebnahme der Maschine leiten. Dies umfasst:

- die sichere Bedienung der Maschine
- das Ausschöpfen der Möglichkeiten
- wirtschaftliches Betreiben der Maschine

5.1. Sicherheitshinweise



Die Maschine darf nur von eingewiesenen und dazu befugten Personen bedient werden. Für die Qualifikation kann eine Kunststoffschweißerprüfung nach DVS und DVGW abgelegt werden.

In Gefahrensituationen für Mensch und Maschine ist unverzüglich der Netzstecker zu ziehen.

Bei Netzausfall kann weiterhin im Hydrauliksystem Druck anstehen. Daher bei Bedarf Druck ablassen.

Nach Beendigung der Schweißarbeiten und in Pausen ist die Maschine abzuschalten. Ferner ist dafür zu sorgen, dass keine unbefugten Personen Zugang haben.

Maschine vor Nässe und Feuchtigkeit schützen!

Der Betrieb auf Baustellen darf nach VDE 0100 nur über Stromverteiler mit FI -Sicherheitsschalter erfolgen.



Vor jeder Inbetriebnahme den Ölstand der Hydraulik kontrollieren, um Beschädigungen an der Pumpe zu vermeiden.

Das Öl muss sich zwischen den 2 Markierungen des Ölmess-Stabs befinden.

Bei Bedarf mit Hydrauliköl der Qualität HLDP 32 auffüllen.



Die Heizelementflächen müssen sauber, insbesondere fettfrei sein, daher müssen sie kurz vor jeder Schweißung bzw. bei Verschmutzung mit **nichtfaserndem** Papier und Reinigungsmittel (z.B. PE - Reiniger oder Rohrreinigungstücher, die über die Fa. WIDOS bezogen werden können) gereinigt werden.

Die antiadhäsive Beschichtung des Heizelementes muss im Arbeitsbereich unbeschädigt sein.



Wegen erhöhter Brandgefahr darf das Heizelement nur im kalten Zustand gereinigt werden.



Darauf achten, dass sämtliche Hydraulik- und Elektroanschlüsse angeschlossen sind.

- Die Umgebungsbedingungen beachten:
 - Die Schweißung darf nicht bei direkter Sonneneinstrahlung erfolgen.
 - Gegebenenfalls Schweißschirm aufstellen.
- Bei Umgebungstemperatur unter 5°C müssen Maßnahmen getroffen werden:
 - Gegebenenfalls Schweißzelt aufstellen und Rohrenden aufwärmen.
- Außerdem Maßnahmen gegen Regen, Wind und Staub treffen.

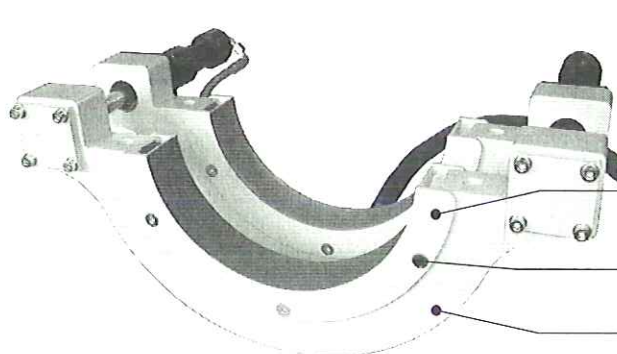
5.2. Verbindung Hydraulikaggregat mit der Grundmaschine

- Hydraulikaggregat ans Stromnetz anschließen (230V/16 A / 50 Hz).
- Hydraulikschläuche der Grundmaschine in die Schnellschlusskupplungen des Hydraulikaggregates stecken.



Hydraulik- und Elektroleitungen sorgfältig verlegen! (Stolpergefahr)

5.2.1. Auswechseln der Reduktionseinsätze



Maschine auf oberen Spannring ablegen.
Der obere Spanneinsatz wird in den Spannring eingelegt und beidseitig mit 6 Senkschrauben M 8 x 16 verschraubt.

Spanneinsatz oben

Senkschraube

Spannring

5.3. Schweißvorgang

Grundsätzlich müssen die jeweils gültigen Schweißvorschriften (ISO / CEN / DVS...) eingehalten werden.



Es kann zu erheblichen Quetschverletzungen kommen. Zum einen zwischen den inneren Spannschalen, zum anderen zwischen der äußeren Spannschale und dem Ende der Führungsleiste.



Das Heizelement wird sofort nach Stromanschluss aufgeheizt.

- Das Heizelement an eine **externe** Steckdose (230V / 16A / 50 Hz) anschließen, da sonst die Gefahr der Überlastung der Stromzuleitung besteht.
- Sicherheitshandschuhe zum Schutz vor Verbrennungen anziehen.
- Es muss eine Stoppuhr vorhanden sein, um die Istzeiten für das Anwärmen und Abkühlen erfassen zu können.
- Es muss eine Tabelle vorhanden sein, aus der die nach der Schweißvorschrift vorgeschriebenen Parameter für die zu schweißende Rohrdimension abgelesen werden können.
- Die Heizelementflächen müssen sauber, insbesondere fettfrei sein, daher müssen sie vor jeder Schweißung bzw. bei Verschmutzung mit nichtfaserndem Papier und Reinigungsmittel (z.B. PE - Reiniger) gereinigt werden. Die antiadhäsive Beschichtung des Heizelementes muss im Arbeitsbereich unbeschädigt sein.
- Die erforderliche Schweißtemperatur (Richtwert PE 80: 200 - 220°C und PE 100: 220 °C) am Drehregler des Heizelementes einstellen.
 - Blinkt die Kontroll-Lampe, so ist die Solltemperatur erreicht und wird über ein bestimmtes Puls- Pausen Verhältnis konstant gehalten.

- Spanneinsätze entsprechend dem zu verschweißenden Rohraußendurchmesser einschrauben.
- Rohre in die Spannschalen unten legen, mit ausreichendem Überstand nach innen (Heizelement muss noch zwischen die Rohre passen).
- Das Maschinen-Oberteil auf die Spannschalen aufsetzen, die Rohre zueinander ausrichten und mit den Spannmutter fest anziehen.
Bei langen Rohren zur Ausrichtung z. B. WIDOS-Rollenböcke verwenden.
- Die Maschine zusammenfahren, Steuerhebel auf <VOR>, dabei den **Bewegungsdruck** am Manometer ablesen.
Der Bewegungsdruck wird genau dann angezeigt, wenn die Maschine mit den eingespannten Rohren in seine Bewegung übergeht.
- Rohrversatz und Spalt an den aneinander anstoßenden Rohrenden überprüfen. Nach DVS 2207 darf der Versatz an der Rohraußenseite nicht größer als $0,1 \times$ Rohrwanddicke, der zulässige Spalt nicht größer als 0,5 mm sein.
Der Versatzausgleich erfolgt über das stärkere Anziehen bzw. Lockern der Spannmutter.
- Den Angleichdruck für die zu schweißende Rohrdimension aus der Tabelle entnehmen und den Bewegungsdruck hinzuaddieren.
Den sich ergebenden Druckwert am Druckbegrenzungsventil einstellen und durch Betätigen des Ventilhebels überprüfen.
- Die Maschine wieder auffahren, Steuerhebel auf <ZURÜCK>.
- Die Anwärmzeit, max. Umstellzeit, Abkühlzeit und Wulsthöhe für die zu schweißende Rohrdimension aus der Tabelle entnehmen.
- Gereinigtes und auf Solltemperatur gebrachtes Heizelement mit Griff nach oben zwischen die Rohre bringen. Heizelement so ausrichten, dass die Rohrflächen ganz anliegen können.
- Die Rohrenden auf eingestellten Angleichdruck stoßfrei zusammenfahren, Steuerhebel auf <VOR>.
Nach Erreichen der vorgeschriebenen umlaufenden Wulsthöhe den Druck reduzieren.
Dazu den Ventilhebel auf <Druck lösen> bringen bis sich der gewünschte Anwärmdruck eingestellt hat (Anwärmdruck = ca. 10% des Angleichdruckes).
- Nun beginnt die Anwärmzeit. Stoppuhr drücken und die Istzeit mit der aus der Tabelle entnommenen Sollzeit vergleichen.
- Nach Ablauf der Anwärmzeit Maschine auffahren, Steuerhebel auf <ZURÜCK>. Das Heizelement möglichst schnell herausnehmen, in den Einstellkasten stellen und die aufgeheizten Rohre stoßfrei zusammenfahren, Steuerhebel auf <VOR>.
Der maximale Zeitrahmen für diesen Vorgang ist durch den aus der Tabelle entnommenen Wert für die Umstellzeit vorgegeben.
- Nach dem Schweißdruckaufbau die Stoppuhr drücken und den Steuerhebel ca. 10 s auf Position <VOR> halten, damit sich der Hydrospeicher füllen kann.
Während des Abkühlens den Druck gegebenenfalls noch einmal nachstellen (der Druck für das Abkühlen ist der gleiche wie der eingestellte Angleichdruck).
- Nach Ablauf der Abkühlzeit Druck ablassen, Steuerhebel auf <Druck lösen>, die Spannringe öffnen, die Maschine nach oben abnehmen und das geschweißte Teil herausnehmen.
- Die Maschine wieder auffahren, Steuerhebel auf <ZURÜCK>. Der Schweißvorgang ist beendet.

6. Schweißprotokolle und Tabellen

6.1. Formeln für Rohre schweißen mit anderen Durchmessern

Der Angleichdruck = Schweißdruck kann für alle Rohre mit Sondermaßen über folgende Formel errechnet werden.

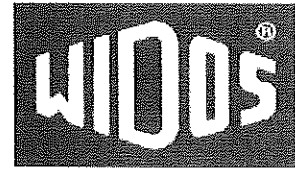
Rohre aus PE:

$$(DA^2 - DI^2) * 3,141592654 / 4 * 0,15 / 98$$

Rohre aus PP / PVDF:

$$(DA^2 - DI^2) * 3,141592654 / 4 * 0,10 / 98$$

Tabelle für PE



Grundlage: DVS-Merkblätter: 2207, 2208 DIN 16932

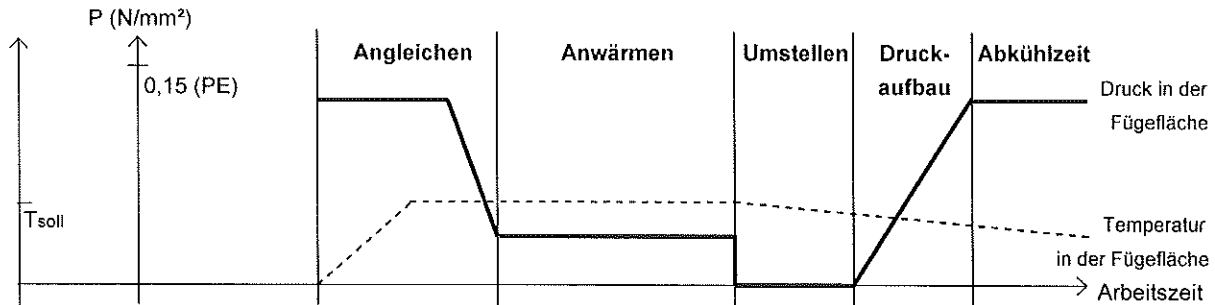
Anwendungsgebiet: **HRG 3, HRG 4**

1 bar am Manometer **98 N**

PE 80 Der Richtwert für die Heizelementtemperatur liegt zwischen 200° C - 220° C.
Bei **kleineren** Wanddicken ist die **höhere** Temperatur anzustreben.

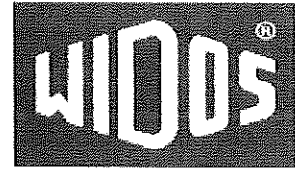
PE 100 Der Richtwert für die Heizelementtemperatur liegt bei 220° C.
Die Umstell- und Druckaufbauzeit sollte bei PE 100 möglichst schnell erfolgen !

Zu dem angegebenen Angleich- und Abkühldruck muß jeweils der Bewegungsdruck des Schweißschlittens hinzuge-rechnet werden!



Rohr-durch-messer DA [mm]	Rohr-wand-dicke (s) [mm]	SDR-Stufe	Angleich-druck am Mano-meter [bar]	Wulst-höhe rundum min. [mm]	Anwärm-zeit [s]	max. Umstell-zeit [s]	Druck-aufbau-zeit [s]	Schweiß-druck am Mano-meter [bar]	Abkühl-zeit [min]
200	4,9	41,0	5	1,0	49	5	5	5	7
	6,2	33,0	6	1,0	62	6	6	6	9
	7,7	26,0	8	1,5	77	6	6	8	11
	9,6	21,0	9	1,5	96	7	7	9	13
	11,4	17,6	11	1,5	114	8	8	11	15
	11,9	17,0	11	1,5	119	8	8	11	16
	14,7	13,6	14	2,0	147	9	9	14	19
	18,2	11,0	16	2,0	182	10	11	16	23
	22,4	9,0	20	2,5	224	11	12	20	28
27,4	7,4	23	3,0	274	13	15	23	34	
225	5,5	41,0	6	1,0	55	5	5	6	8
	6,9	33,0	8	1,0	69	6	6	8	10
	8,6	26,0	9	1,5	86	7	7	9	12
	10,8	21,0	12	1,5	108	8	8	12	15
	12,8	17,6	14	2,0	128	8	8	14	17
	13,4	17,0	14	2,0	134	8	9	14	18
	16,6	13,6	17	2,0	166	9	10	17	21
	20,5	11,0	21	2,5	205	10	12	21	26
	25,2	9,0	25	2,5	252	12	14	25	31
	30,8	7,4	29	3,0	308	14	16	29	38
250	6,2	41,0	8	1,0	62	6	6	8	9
	7,7	33,0	9	1,5	77	6	6	9	11
	9,6	26,0	12	1,5	96	7	7	12	13
	11,9	21,0	14	1,5	119	8	8	14	16
	14,2	17,6	17	2,0	142	9	9	17	19
	14,8	17,0	17	2,0	148	9	9	17	19
	18,4	13,6	21	2,0	184	10	11	21	23
	22,7	11,0	25	2,5	227	11	13	25	28
	27,9	9,0	30	3,0	279	13	15	30	34
	34,2	7,4	36	3,0	342	15	18	36	42

Tabelle für PE



Grundlage: DVS-Merkblätter: 2207, 2208 DIN 16932

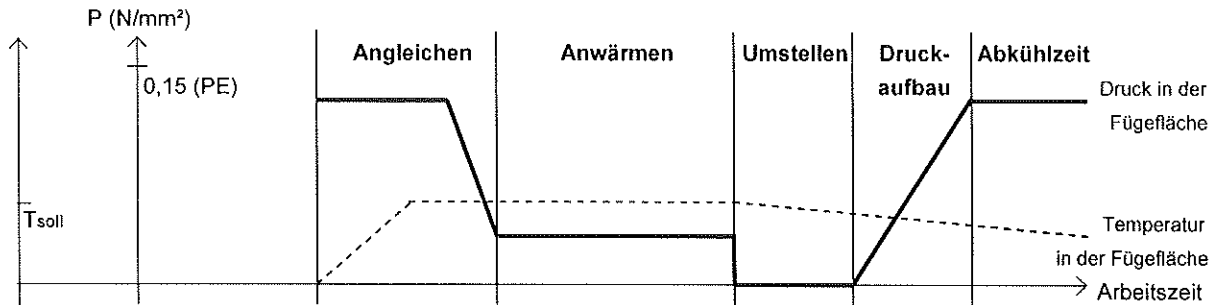
Anwendungsgebiet: **HRG 3, HRG 4**

1 bar am Manometer **98 N**

PE 80 Der Richtwert für die Heizelementtemperatur liegt zwischen 200° C - 220° C.
Bei **kleineren** Wanddicken ist die **höhere** Temperatur anzustreben.

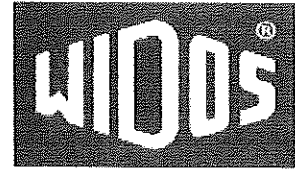
PE 100 Der Richtwert für die Heizelementtemperatur liegt bei 220° C.
Die Umstell- und Druckaufbauzeit sollte bei PE 100 möglichst schnell erfolgen !

Zu dem angegebenen Angleich- und Abkühldruck muß jeweils der Bewegungsdruck des Schweißschlittens hinzugerechnet werden!



Rohr- durch- messer DA [mm]	Rohr- wand- dicke (s) [mm]	SDR- Stufe	Angleich- druck am Mano- meter [bar]	Wulst- höhe rundum min. [mm]	Anwärm- zeit [s]	max. Umstell- zeit [s]	Druck- aufbau- zeit [s]	Schweiß- druck am Mano- meter [bar]	Abkühl- zeit [min]
280	6,9	41,0	10	1,0	69	6	6	10	10
	8,6	33,0	12	1,5	86	7	7	12	12
	10,7	26,0	14	1,5	107	7	7	14	14
	13,4	21,0	18	2,0	134	8	9	18	18
	15,9	17,6	21	2,0	159	9	10	21	20
	16,6	17,0	22	2,0	166	9	10	22	21
	20,6	13,6	26	2,5	206	10	12	26	26
	25,4	11,0	32	2,5	254	12	14	32	31
	31,3	9,0	38	3,0	313	14	16	38	38
38,3	7,4	45	3,5	383	16	20	45	47	
315	7,7	41,0	12	1,5	77	6	6	12	11
	9,7	33,0	15	1,5	97	7	7	15	13
	12,1	26,0	18	2,0	121	8	8	18	16
	15,0	21,0	22	2,0	150	9	9	22	19
	17,9	17,6	26	2,0	179	10	11	26	23
	18,7	17,0	27	2,0	187	10	11	27	24
	23,2	13,6	33	2,5	232	11	13	33	29
	28,6	11,0	40	3,0	286	13	15	40	35
	35,2	9,0	48	3,0	352	15	18	48	43
43,1	7,4	57	3,5	431	18	22	57	52	
355	8,7	41	15	1,5	87	7	7	15	12
	10,9	33	19	1,5	109	8	8	19	15
	13,6	26,0	23	2,0	136	8	9	23	18
	16,9	21,0	28	2,0	169	9	10	28	22
	20,1	17,6	33	2,5	201	10	11	33	25
	21,1	17	34	2,5	211	11	12	34	26
	26,1	13,6	42	3,0	261	12	14	42	32
	32,2	11,0	50	3,0	322	14	17	50	39
	39,7	9,0	61	3,5	397	17	20	61	48
48,5	7,4	72	3,5	485	20	24	72	58	

Tabelle für PE



Grundlage: DVS-Merkblätter: 2207, 2208 DIN 16932

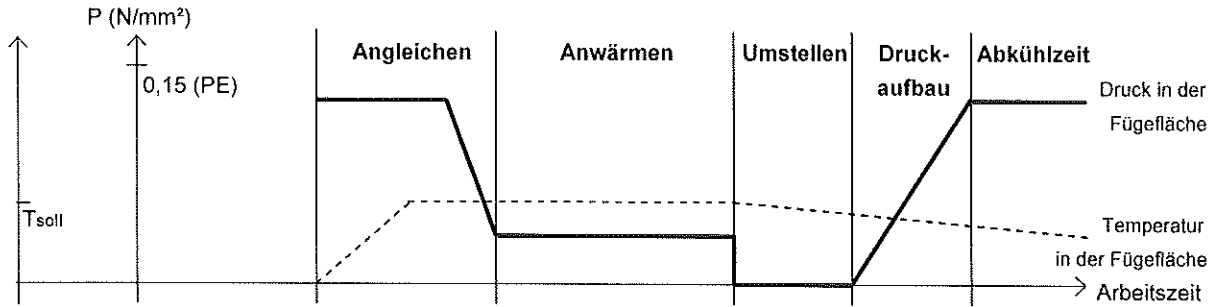
Anwendungsgebiet: **HRG 3, HRG 4**

1 bar am Manometer **98 N**

PE 80 Der Richtwert für die Heizelementtemperatur liegt zwischen 200° C - 220° C.
Bei **kleineren** Wanddicken ist die **höhere** Temperatur anzustreben.

PE 100 Der Richtwert für die Heizelementtemperatur liegt bei 220° C.
Die Umstell- und Druckaufbauzeit sollte bei PE 100 möglichst schnell erfolgen !

Zu dem angegebenen Angleich- und Abkühldruck muß jeweils der Bewegungsdruck des Schweißschlittens hinzugerechnet werden!

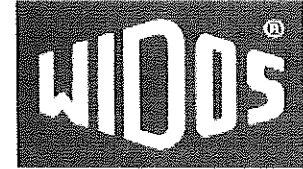


Rohr-durchmesser DA [mm]	Rohr-wand-dicke (s) [mm]	SDR-Stufe	Angleich-druck am Manometer [bar]	Wulst-höhe rundum min. [mm]	Anwärm-zeit [s]	max. Umstell-zeit [s]	Druck-aufbau-zeit [s]	Schweiß-druck am Manometer [bar]	Abkühl-zeit [min]
400	9,8	41	19	1,5	98	7	7	19	13
	12,3	33	23	2,0	123	8	8	23	16
	15,3	26,0	29	2,0	153	9	9	29	20
	19,1	21,0	35	2,5	191	10	11	35	24
	22,7	17,6	42	2,5	227	11	13	42	28
	23,7	17,0	43	2,5	237	11	13	43	29
	29,4	13,6	53	3,0	294	13	16	53	36
	36,3	11,0	64	3,0	363	16	19	64	44
	44,7	9,0	77	3,5	447	18	23	77	54
54,7	7,4	91	4,0	547	21	27	91	65	
450	11,0	41	24	1,5	110	8	8	24	15
	13,8	33	29	2,0	138	9	9	29	18
	17,2	26,0	36	2,0	172	9	10	36	22
	21,5	21,0	45	2,5	215	11	12	45	27
	25,5	17,6	53	2,5	255	12	14	53	31
	26,7	17,0	55	3,0	267	12	14	55	33
	33,1	13,6	67	3,0	331	15	17	67	40
	40,9	11,0	81	3,5	409	17	21	81	49
	50,3	9,0	97	4,0	503	20	25	97	60
61,5	7,4	115	4,0	615	23	31	115	71	

① Eine Unterschreitung der Kühlzeit bis zu 50 % wird unter folgenden Bedingungen erlaubt:

- Vorfertigung unter Werkstattbedingungen
- Geringe Zusatzkräfte beim Ausspannen
- Keine Zusatzkräfte beim weiteren Abkühlen
- Belastung erst nach vollständiger Abkühlung

Tabelle für PP



Grundlage: DVS-Merkblätter: 2207, 2208 DIN 16932

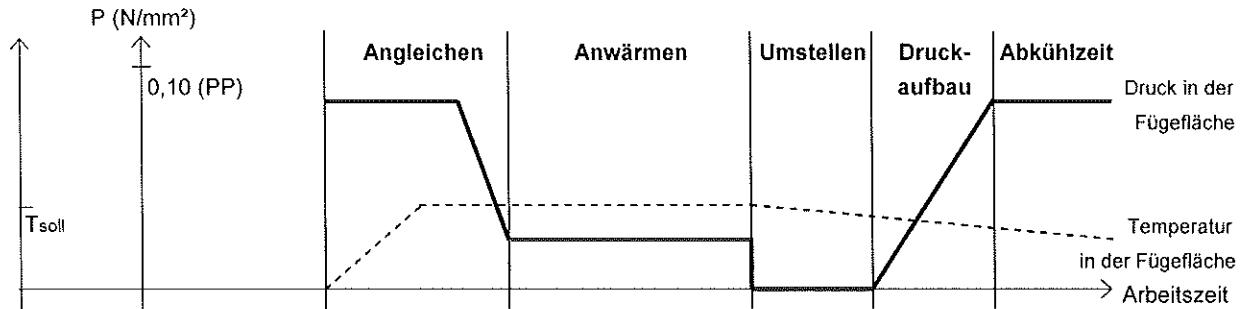
Anwendungsgebiet: **HRG 3, HRG 4**

1 bar am Manometer: **98 N**

Der Richtwert für die Heizelementtemperatur liegt bei 210° C +/- 10° C.

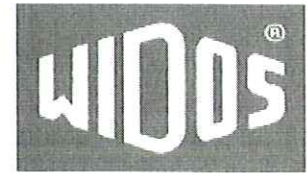
Bei **kleineren** Wanddicken ist die **höhere** Temperatur anzustreben

Zu dem angegebenen Angleich- und Abkühldruck muß jeweils der Bewegungsdruck des Schweißschlittens hinzugerechnet werden!



Rohr-durch-messer DA [mm]	Rohr-wand-dicke (s) [mm]	SDR-Stufe	Angleich-druck am Mano-meter [bar]	Wulst-höhe rundum min. [mm]	Anwärm-zeit [s]	max. Umstell-zeit [s]	Druck-aufbau-zeit [s]	Schweiß-druck am Mano-meter [bar]	Abkühl-zeit [min]
200	4,9	41	4	0,5	141	5	6	4	7
	6,2	33	4	0,5	162	6	7	4	10
	7,7	26	5	1,0	185	6	8	5	13
	11,4	17,6	7	1,0	237	7	11	7	19
	18,2	11	11	1,0	320	9	16	11	29
	27,4	7,4	16	2,0	411	11	23	16	42
	33,2	6	18	2,0	456	13	29	18	50
225	5,5	41	4	0,5	151	5	6	4	8
	6,9	33	5	0,5	173	6	7	5	12
	8,6	26	6	1,0	197	6	8	6	15
	12,8	17,6	9	1,0	255	7	12	9	21
	20,5	11	14	1,5	345	9	18	14	32
	30,8	7,4	20	2,0	437	12	26	20	47
	37,4	6	23	2,5	487	14	32	23	55
250	6,2	41	5	0,5	162	6	7	5	10
	7,7	33	6	1,0	185	6	8	6	13
	9,6	26	8	1,0	211	7	9	8	16
	14,2	17,6	11	1,0	272	8	13	11	23
	22,7	11	17	1,5	367	10	20	17	35
	34,2	7,4	24	2,0	463	13	29	24	51
280	6,9	41	7	0,5	173	6	7	7	12
	8,6	33	8	1,0	197	6	8	8	15
	10,7	26	10	1,0	227	7	10	10	18
	15,9	17,6	14	1,0	292	8	14	14	26
	25,4	11	21	1,5	394	11	22	21	39
	38,3	7,4	30	2,5	493	14	33	30	57

Tabelle für PP



Grundlage: DVS-Merkblätter: 2207, 2208 DIN 16932

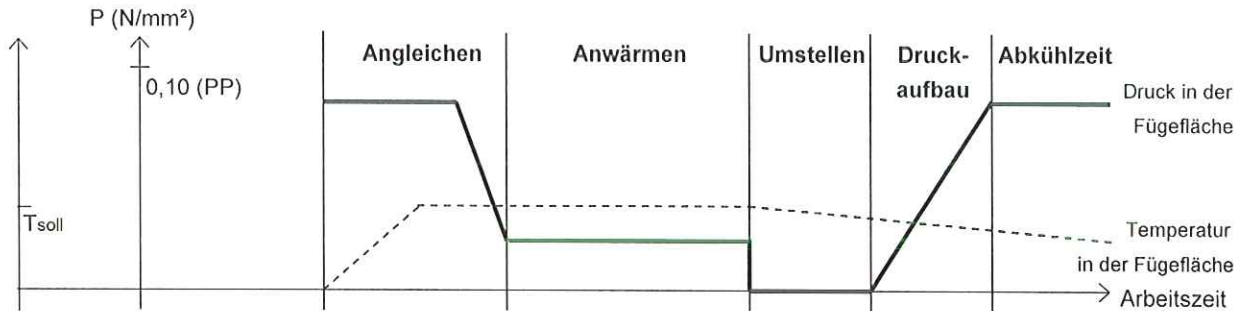
Anwendungsgebiet: **HRG 3, HRG 4**

1 bar am Manometer: **98 N**

Der Richtwert für die Heizelementtemperatur liegt bei 210° C +/- 10° C.

Bei **kleineren** Wanddicken ist die **höhere** Temperatur anzustreben

Zu dem angegebenen Angleich- und Abkühlzeit muß jeweils der Bewegungsdruck des Schweißschlittens hinzugerechnet werden!

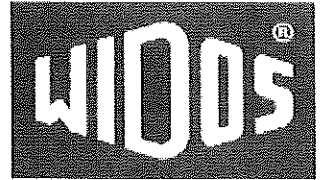


Rohr-durchmesser DA [mm]	Rohr-wand-dicke (s) [mm]	SDR-Stufe	Angleich-druck am Mano-meter [bar]	Wulst-höhe rundum min. [mm]	Anwärm-zeit [s]	max. Umstell-zeit [s]	Druck-aufbau-zeit [s]	Schweiß-druck am Mano-meter [bar]	Abkühl-zeit [min]
315	7,7	41	8	1,0	185	6	8	8	13
	9,7	33	10	1,0	213	7	9	10	16
	12,1	26	12	1,0	246	7	11	12	20
	17,9	17,6	18	1,0	317	9	16	18	28
	28,6	11	27	2,0	420	12	24	27	44
400	9,8	41	13	1,0	214	7	9	13	16
	12,3	33	16	1,0	249	7	11	16	20
	15,3	26	19	1,0	221	7	10	19	17
	22,7	17,6	28	1,5	367	10	20	28	35
	36,3	11	43	2,0	480	14	31	43	54
450	11,0	41	16	1,0	231	7	10	16	18
	13,8	33	20	1,0	267	8	13	20	23
	17,2	26	24	1,0	308	8	15	24	27
	25,5	17,6	35	1,5	395	11	22	35	39
	40,9	11	54	2,5	508	15	35	54	59
500	12,3	41	20	1,0	249	7	11	20	20
	15,3	33	24	1,0	285	8	14	24	25
	19,1	26	30	1,5	331	9	17	30	30
	28,4	17,6	43	2,0	419	12	24	43	43

① Eine Unterschreitung der Kühlzeit bis zu 50 % wird unter folgenden Bedingungen erlaubt:

- Vorfertigung unter Werkstattbedingungen
- Geringe Zusatzkräfte beim Ausspannen
- Keine Zusatzkräfte beim weiteren Abkühlen
- Belastung erst nach vollständiger Abkühlung

Tabelle für PVDF



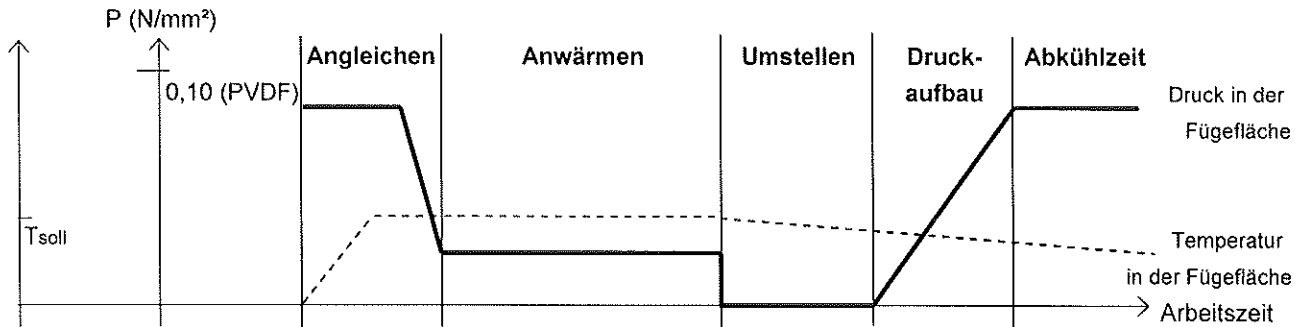
Grundlage: DVS-Merkblätter 2208, 2207 Teil 15

Anwendungsgebiet: **HRG 3, HRG 4**

1 bar am Manometer: **98 N**

Der Richtwert für die Heizelementtemperatur liegt bei 240° C +/- 8° C.
Bei **kleineren** Wanddicken ist die **höhere** Temperatur anzustreben.

Zu dem angegebenen Angleich- und Abkühldruck muß jeweils der Bewegungsdruck des Schweißschlittens hinzugerechnet werden!



Rohr- durch- messer DA [mm]	Rohr- wand- dicke (s) [mm]	Angleich- druck am Mano- meter [bar]	Wulst- höhe rundum min. [mm]	Anwärm- zeit [s]	max. Umstell- zeit [s]	Druck- aufbau- zeit [s]	Schweiß- druck am Mano- meter [bar]	Abkühl- zeit [min]
200	6,2	4	0,6	102	4	5	4	9,5
	9,6	6	1,0	136	4	7	6	13,5
225	6,9	5	0,7	109	4	6	5	10,5
	10,8	8	1,0	148	4	7	8	15,0
250	7,7	6	0,7	117	4	6	6	11,0
	11,9	10	1,1	159	4	8	10	16,5
280	8,6	8	0,8	126	4	6	8	12,5
315	9,7	10	1,0	137	4	7	10	13,5

7. Wartung und Instandsetzung

Ziel des Kapitels ist:

- Bewahren des Soll- Zustandes und der Einsatzfähigkeit der Maschine.
- Erhöhung des Nutzungsgrades durch Vermeiden von ungeplanten Stillstandszeiten.
- Effizientes Planen der Wartungsarbeiten und des Wartungsmaterials

7.1. Spannelemente

- Um eine lange Lebensdauer zu gewährleisten sollten Gewindespindeln zum Spannen der Rohre regelmäßig gereinigt und gefettet werden.

7.2. Lagerung

- Die Zylinderwellen des Grundgerätes sind von Schmutz freizuhalten und bei Nichtgebrauch mit einem dünnen Ölfilm zu belegen.
- Maschine immer trocken lagern.

7.3. Verwendetes Hydrauliköl

Nur **HLPD 32** verwenden.

Eigenschaften: Korrosionsschutz, Alterungsbeständigkeit, Verschleißmindernde Zusätze, hohe Belastbarkeit, schmutztragend und begrenzt wasserbindend.

Das Hydrauliköl muss fachgerecht entsorgt werden.

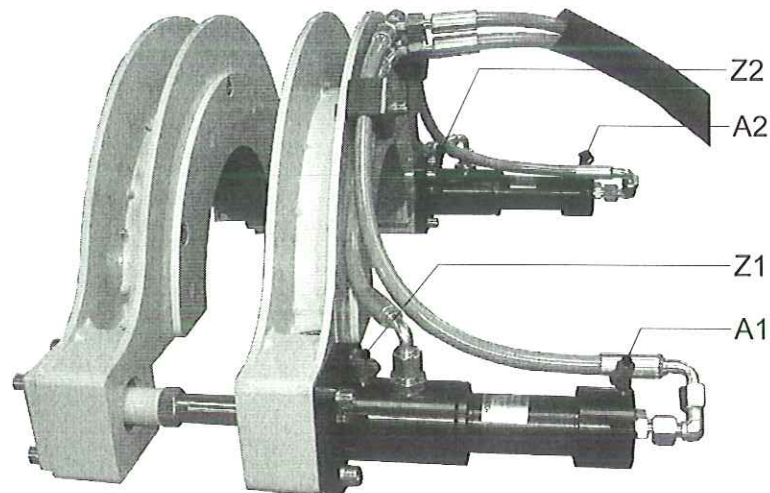
7.4. Ölstand prüfen

- Rote Verschluss-Schraube an der Oberseite des Aggregates aufschrauben.
- Den sich daran befindlichen Ölmesstab mit trockenem Tuch abreiben und erneut in den Tank einschrauben.
- Der Ölstand muss zwischen den angebrachten Markierungen liegen.

7.5. Transport

- Die Hydraulikschläuche an den Kupplungen am Hydraulikaggregat trennen und nicht am Grundgestell abschrauben (Lufteintritt).
⇒Darauf achten, dass die Schläuche nicht gequetscht werden.
- Die Maschine ist sorgfältig zu handhaben.
⇒Hydraulikaggregat nicht stark kippen. Es besteht ansonsten die Gefahr, dass Öl austritt.
⇒Vor starken Erschütterungen und Stößen schützen.
- Bei Einsatz von maschinellen Hub- und Handlinggeräten größte Sorgfalt walten lassen.
- Das Heizelement immer im Einstellkasten transportieren.

7.6. Entlüftung der Hydraulikzylinder



- Der Hydraulikzylinder braucht nicht entlüftet zu werden, falls:
 - die Leitungen vom Aggregat an den Schnellschlusskupplungen entfernt wurden, da das in den Schläuchen befindliche Öl mit Ventilen gehalten wird. Somit kann keine Luft eindringen.
- Der Hydraulikzylinder muss entlüftet werden, falls:
 - zu wenig Öl im Tank war und Luft angezogen wurde.
 - in den Leitungen oder Verschlüssen undichte Stellen waren.
 - die Leitungen am Grundgestell abgeschraubt wurden.
- Ursache des Lufteintrittes beheben.
- Die Spannringe ganz auffahren.
- Die „Entlüftungsschrauben (Z1) + (Z2) für Zufahren“ (links) lösen.
- Durchsichtige Entlüftungsschläuche anschließen und in den Tank des Aggregates einbringen.
- Die Spannringe zufahren bis in den Entlüftungsschläuchen keine Luft mehr zu sehen ist, dann die Schläuche entnehmen und Schrauben wieder festziehen.
- Danach Maschine ganz zufahren.
- Die „Entlüftungsschrauben (A1) + (A2) für Auffahren“ (rechts) lösen.
- Durchsichtige Entlüftungsschläuche anschließen und in Tank des Aggregates einbringen.
- Die Spannringe auffahren bis in den Entlüftungsschläuchen keine Luft mehr zu sehen ist, dann die Schläuche entfernen und die Schrauben wieder festziehen.

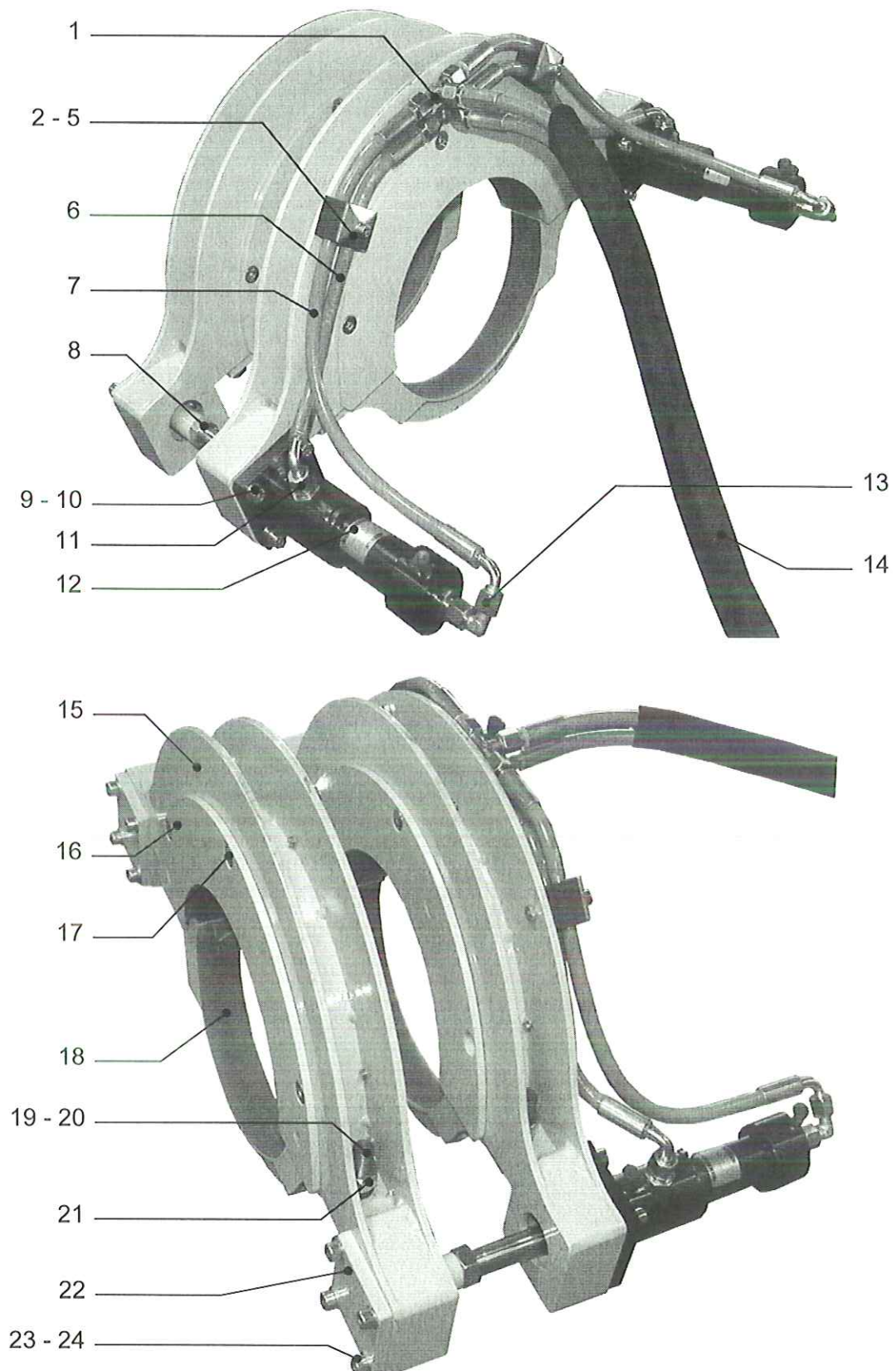
7.7. Entsorgung



Die Maschine und ihre Teile sind am Ende ihrer Nutzungsdauer fachgerecht, umweltschonend und nach den landesüblichen Abfallgesetzen zu entsorgen.

9. Ersatzteilliste

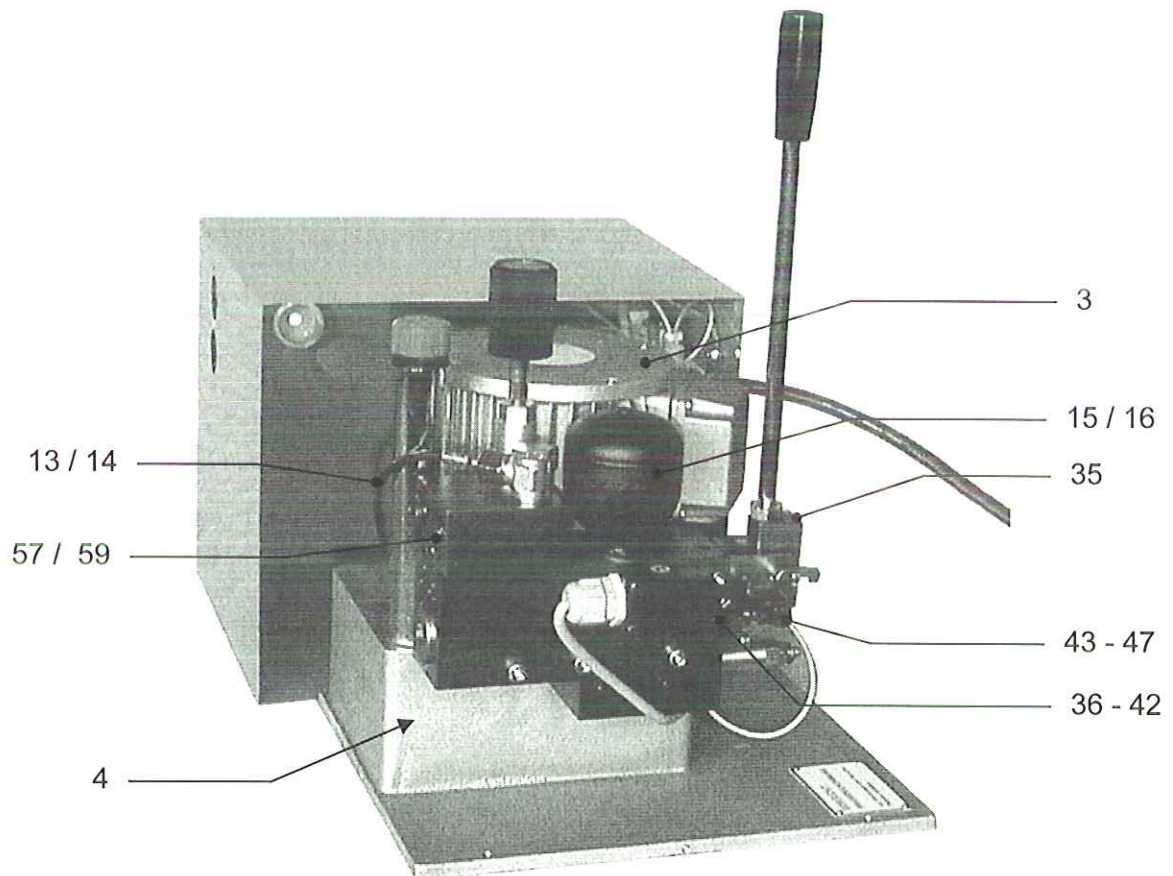
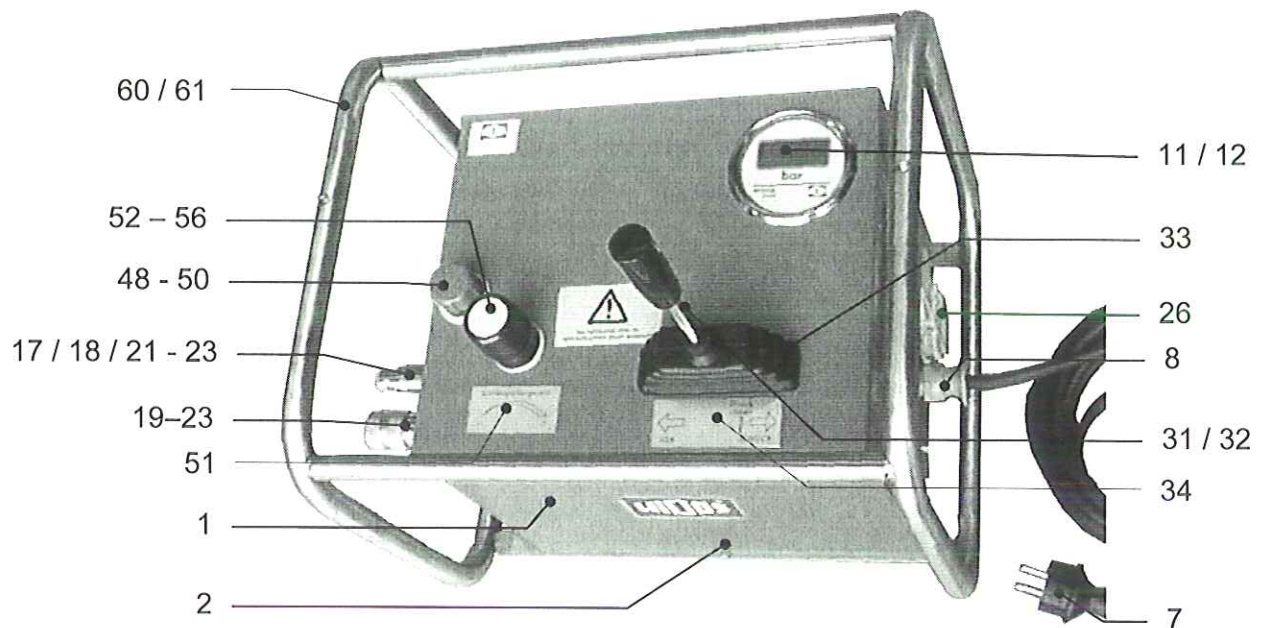
9.1. Grundmaschine

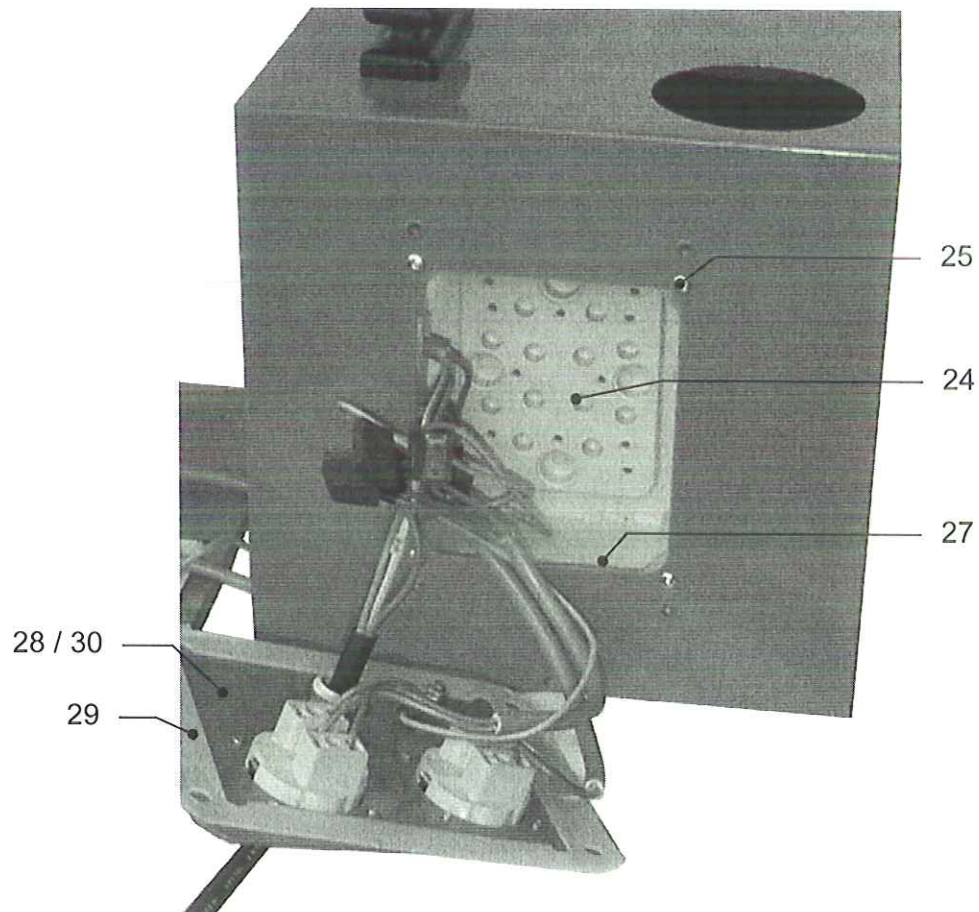
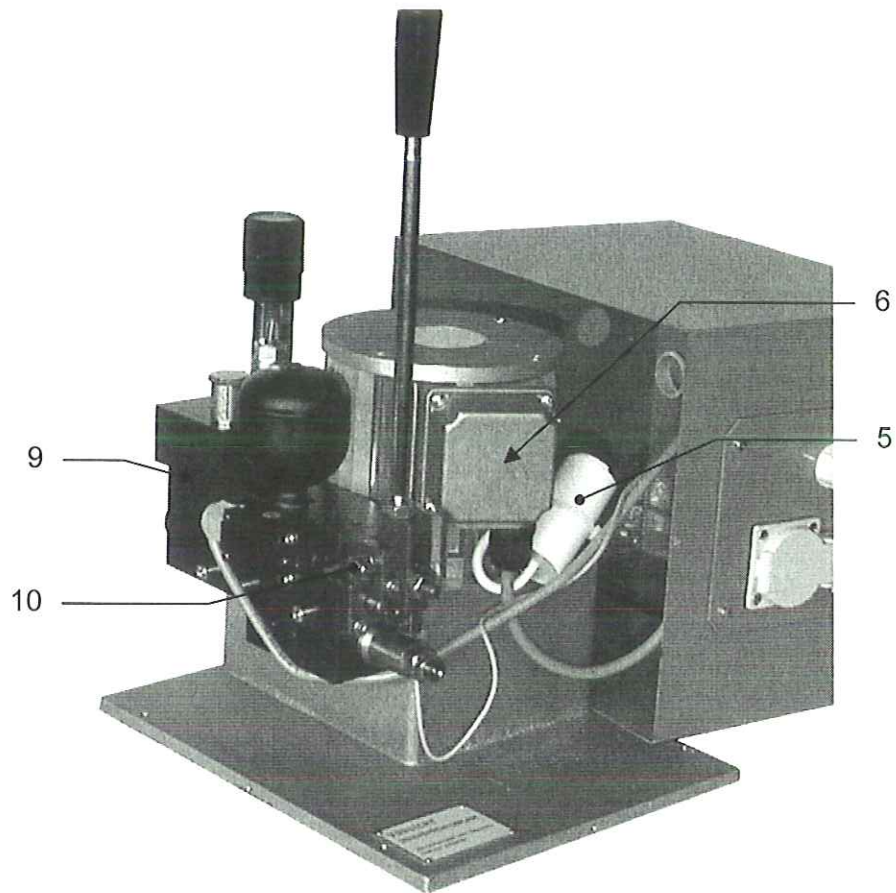


Grundmaschine WIDOS HRG 4

Pos.	Bezeichnung	Stück	Artikel Nr.
1	T-Stück	2	VT10LR
2	Stauffschelle PRPRM12, aufgebohrt	4	auf Anfrage
3	Verstärkungsplatte für Stauffschelle, aufgebohrt	2	auf Anfrage
4	Zylinderschraube M 6 x 45 DIN 912	2	0912F045
5	Sechskantmutter M 6 DIN 934	2	0934F
6	Hydraulikschlauch DN08 kurz, kpl. (330 mm)	2	auf Anfrage
7	Hydraulikschlauch DN06 lang, kpl. (410 mm)	2	auf Anfrage
8	Sechskantmutter M 16 DIN 934	2	0934P
9	Zylinderschraube M 6 x 25 DIN 912	8	0912F025
10	Scheibe M 6 DIN 125	8	0125F
11	Hydraulikzylinder ZU 160 Fv 32 80 D	2	auf Anfrage
12	Verschraubung	2	VGE10RB14
13	Winkelverschraubung vormontiert	2	SWV10PLR
14	Schlauchpaket, bestehend aus	1	auf Anfrage
	- Hydraulikschlauch kpl. (3000 mm)	2	auf Anfrage
	- Schutzschlauch (2500 mm)	1	auf Anfrage
	- Verschraubung GE 10 LR 1/4"	2	VXGE10L14
	- Kupplungsstecker flachdichtend	1	VST14
	- Kupplungsmuffe flachdichtend	1	VMU14
15	Spannring fest	2	2411102
16	Spanneinsatz oben, DA 355 und 400 mm	je 2	2418101-... *
17	Senkschraube M 8 x 16 DIN 7991	12	7991H016
18	Spannring unten, DA 355 ... 450 mm	je 2	2418102-... *
19	Stiftschraube M 16 x 40 DIN 938	12	0938P
20	Hutmutter M 16 DIN 1587	12	1587P
21	Sechskantmutter M 16 DIN 934	4	0934P
22	Flansch für Spannring	2	2411003
23	Zylinderschraube M 6 x 25 DIN 912	8	0912F025
24	Scheibe M 6 DIN 125	8	0125F
	* Bei Bestellung unbedingt Dimension angeben!		

9.2. Hydraulikaggregat



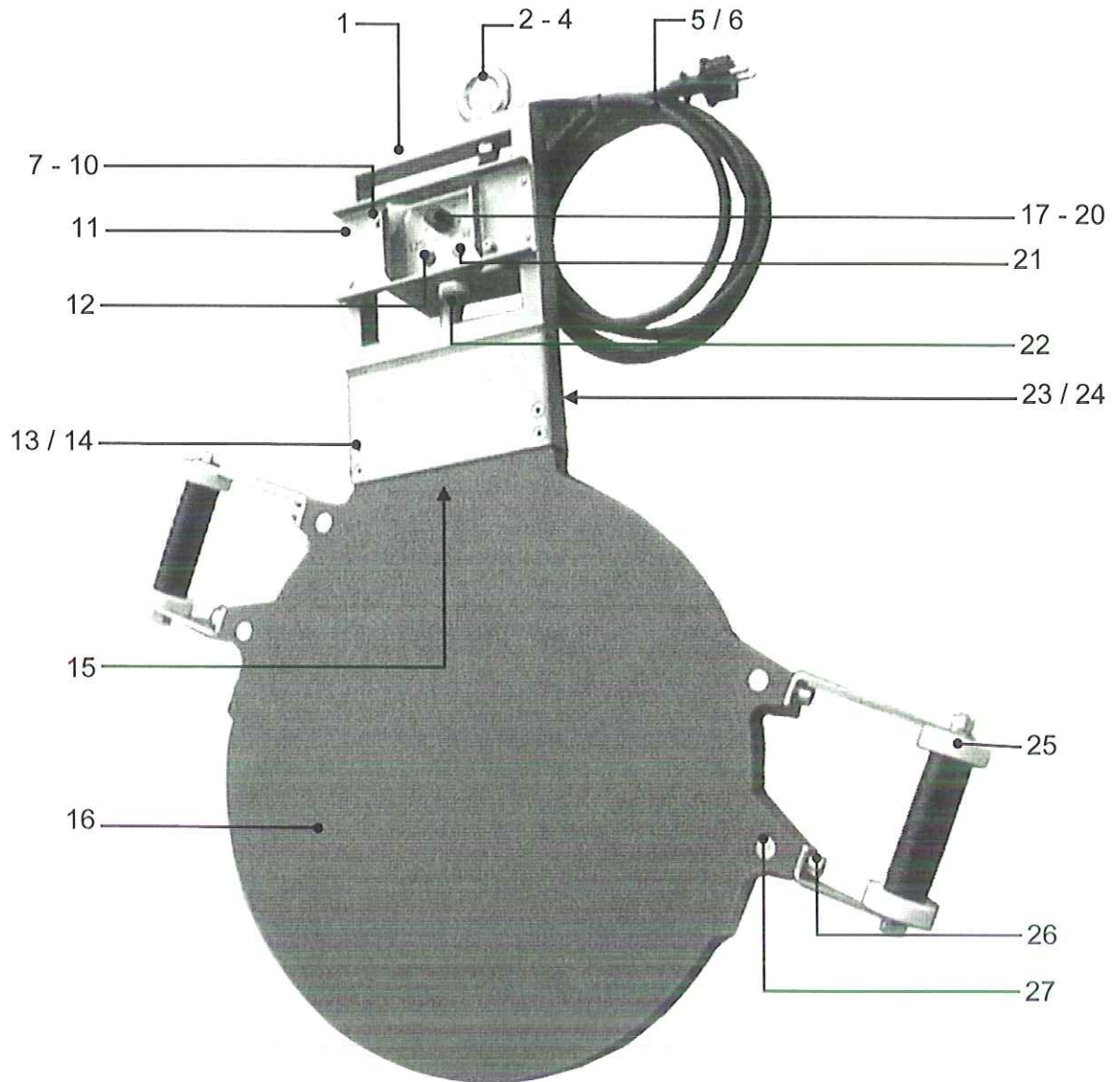


Hydraulikaggregat WIDOS HRG 4

Pos.	Bezeichnung	Stück	Artikel Nr.
1	Haube	1	1010021
2	Zylinderschraube M4x12 DIN 912	4	0912D012
3	Motor	1	auf Anfrage
4	Pumpe 1,9l	1	102103
5	Kondensator 12 µF	1	EK12220
6	Universal RC - Glied	1	EE0104
7	Anschlusskabel mit Stecker	1	EK32220
8	Verschraubung PG 13,5	1	EV0113
9	Ventil	1	auf Anfrage
10	Zylinderschraube M6x45 DIN 912	4	0912F045
11	Manometer	1	101004
12	Manometerverschraubung	1	V042314
13	Minimessschlauch	1	auf Anfrage
14	Schlauchverschraubung	1	101008
15	Druckspeicher	1	101006
16	Usitring 16x22,7x1,5	1	D16x22,7
17	Kuppl-Muffe flachdichtend	1	VMU14
18	Kunststoffkappe fVMU14	1	VKM14
19	Kuppl-Stecker flachdichtend	1	VST14
20	Kunststoffkappe fVST14	1	VKS14
21	Usitring 16x22,7x1,5	2	D16x22,7
22	Verschraubung	2	V101024
23	O-Ring 19x1,5	2	D19x1,5
24	Verteilerdose	1	auf Anfrage
25	Zylinderschraube M4x10 DIN 912	2	0912D010
26	Steckdose	2	EST0701
27	Dichtung, innen	1	1010024
28	Seitenteil	1	1010022
29	Dichtung, außen	1	1010023
30	Zylinderblechschraube 3,5x20	4	7971C020
31	Ventilhebel	1	101013
32	Zylinderknopf M10	1	101033
33	Faltenbalg	1	101035
34	Schild "Druck lösen"	1	SCHD-L
35	Sechskantmutter M10 DIN 934	1	0934J
36	Druckschalter	1	auf Anfrage
37	Zylinderschraube M4x25 DIN 84	2	0084D025
38	Winkel für Druckschalter	1	auf Anfrage
39	Scheibe M4 DIN 125	1	0125D
40	Zylinderschraube M4x10 DIN 912	1	0912D010
41	Gewindestift M5x10 DIN 915	1	0915E010
42	Bolzen	1	101038
43	Stellschraube	1	101036
44	Sechskantmutter M6 DIN 934	3	0934F
45	Steckglied P83-1/2"x3/16"	1	101043

Hydraulikaggregat WIDOS HRG 4

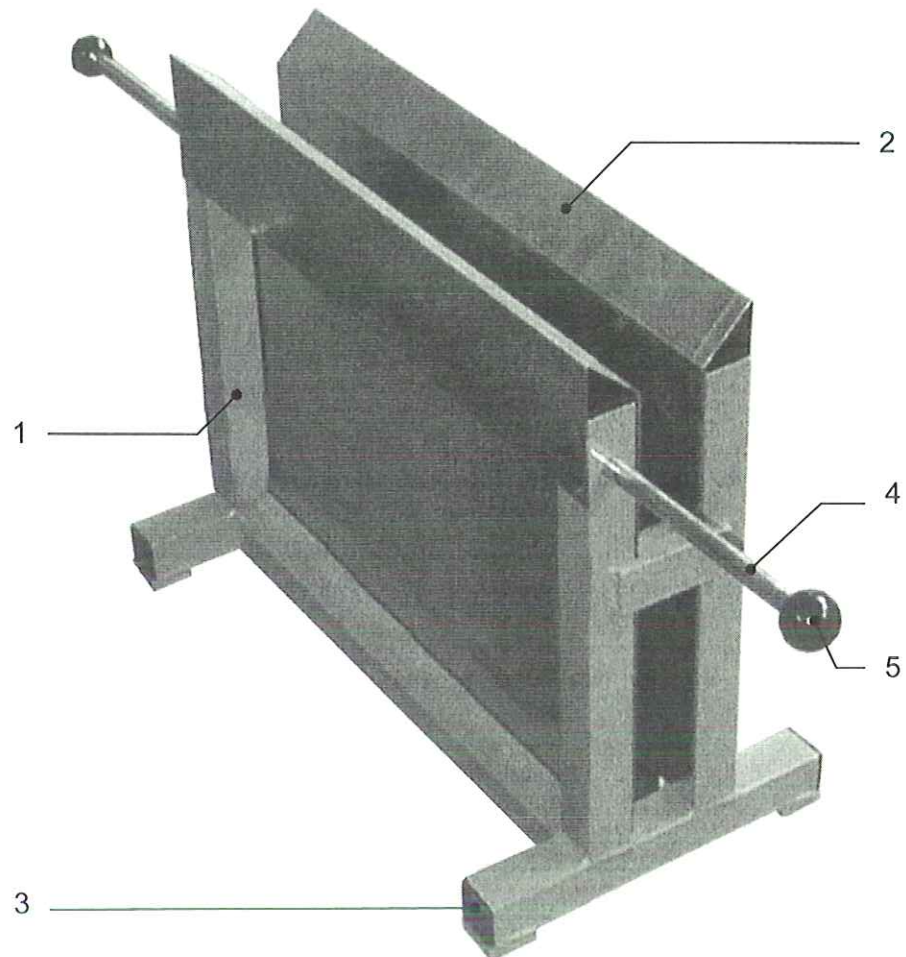
Pos.	Bezeichnung	Stück	Artikel Nr.
46	Lagerbock	1	auf Anfrage
47	Zylinderschraube M5x45 DIN 912	2	0912E045
48	Drehknopf für Druckbegrenzung	1	101022
49	Hülse	1	101047
50	Gewindestift	1	101050
51	Schild "Manometereinstellwert"	1	SCHM4600
52	Ölmeßstab	1	101021
53	Hydrauliköl	1 l	HLPD35
54	Einfüllstutzen	1	101026
55	Kupferring 14x18x1,5 DIN 7603	1	D14x18
56	Kabeltülle Kt21	2	EKT21
57	Rohrdurchführung Gr22	2	EKT22
58	Sinter-Filter 15x8 41180	2	101045
59	O-Ring 16x2	2	D16x2
60	Schutzrahmen	1	101042
61	Zylinderschraube M6x16 DIN 912	4	0912F016

9.3. Heizelement

Heizelement WIDOS HRG 4

Pos.	Bezeichnung	Stck.	Art.Nr.
1	Rahmen für Anschlusskasten	1	071534
2	Ringmutter M 12 DIN 582	1	0582L
3	Federring M12 DIN 127	1	0127L
4	Sechskantschraube M 12x35 DIN 933	1	0933L
5	Anschlusskabel	1	EK3220
6	HKL-Verschraubung	2	EVH1313
7	Zylinderschraube M 5x25 DIN 912	2	0912E025
8	PTFE - Distanzscheibe	2	211508
9	Scheibe M5 DIN 125	2	0125E
10	Federring M5 DIN 127	2	0127E
11	Blende	1	071537
12	Kontrolllampe, grün	1	H2105
13	Steckbolzen M6	4	auf Anfrage
14	Senkschraube M 6x12 DIN 7991	8	7991F012
15	Temperaturfühler Pt 1000	1	H09082
16	Heizplatte	1	HP5100E
	Heizplatte im Tausch	1	HPT5100E
17	Anschlusskasten	1	auf Anfrage
18	Deckel für Anschlusskasten	1	auf Anfrage
19	Steuerung GZ4 m.verl. Achse	1	H0928230
20	Drehknopf für Temperatur	1	H2109
21	Kontrolllampe, gelb	1	H2106
22	PTFE - Anschlussscheibe	1	211505
23	Deckblech	1	071536
24	Linsenschraube M 3x6 DIN 7985	9	7985C006
25	Griff kpl.	2	H07021
26	Zylinderschraube M 10x40 DIN 912	4	0912J040
27	Griffbolzen	4	HGEW-M10

9.4. Einstellkasten



Einstellkasten WIDOS HRG 4

Pos.	Bezeichnung	Stück	Artikel Nr.
1	Rahmen	1	2415120
2	Wärmeschutzblech	2	0715121
	Blindniet 4x10 DIN 7337	8	7337D010
3	Verschlusskappe 40 x 40 x 2	4	J0200
4	Griffstange	2	071409
5	Kugelknopf C40 DIN 319	2	0319C40

10. Konformitäts-Erklärung

im Sinne der EG- Richtlinie EG-MRL 2006/42/EG

Firma

WIDOS GmbH
Einsteinstr. 5
D- 71254 Ditzingen- Heimerdingen

erklären in alleiniger Verantwortung, dass das Produkt

Kunststoffschweißmaschine
WIDOS HRG 4

auf das sich diese Erklärung bezieht, mit den folgenden Normen und normativen Dokumenten übereinstimmt:

1. DIN EN ISO 12100 – 1 und 2 (Ersatz für DIN EN 292 Teile 1 und 2)
Sicherheit von Maschinen, Grundbegriffe, allg. Gestaltungsleitsätze
2. DIN EN 60204.1
Elektrische Ausrüstung von Industriemaschinen
3. DIN EN 4413
Sicherheitstechnische Anforderungen an fluidtechnische Anlagen und Bauteile
4. EN 60555, EN 50082, EN 55014,
Elektromagnetische Verträglichkeit

Die technische Dokumentation ist vollständig vorhanden.

Ditzingen- Heimerdingen, den 26.04.10



Geschäftsführer (Dieter Dommer)